



FILTRI 102-106-HF A/



FILTRI A SETTO
FILTRI A CARTUCCIA HF A/
*FILTERS -
CARTRIDGE FILTERS HF A/*





1

FILTRO A CARTUCCIA
CARTRIDGE FILTER



2

FILTRO A CARTUCCIA CON INDICATORE DI INTASAMENTO
CARTRIDGE FILTER WITH DP CLOGGING INDICATOR



3

FILTRO GAS
GAS FILTER

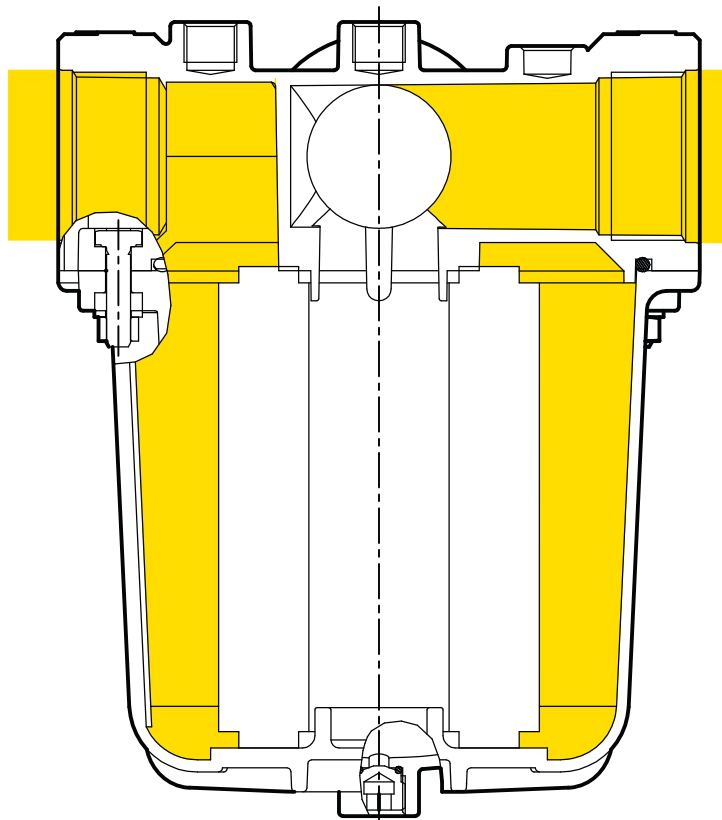


4

FILTRO A SETTO CON FLANGIE SCORREVOLI
FILTER WITH SLIDING FLANGES



FILTRI A CARTUCCIA CARTRIDGE FILTERS



PRESSIONE
DI ALIMENTAZIONE
INLET PRESSURE

MATERIALI / MATERIALS
CORPO / BODY

GD AISI 12 EN AB 46100

COPERCHI - COVERS

GD AISI 12 EN AB 46100

TRATTAMENTI SUPERFICIALI
EXTERNAL TREATMENTS

COPERCHIO E CORPO

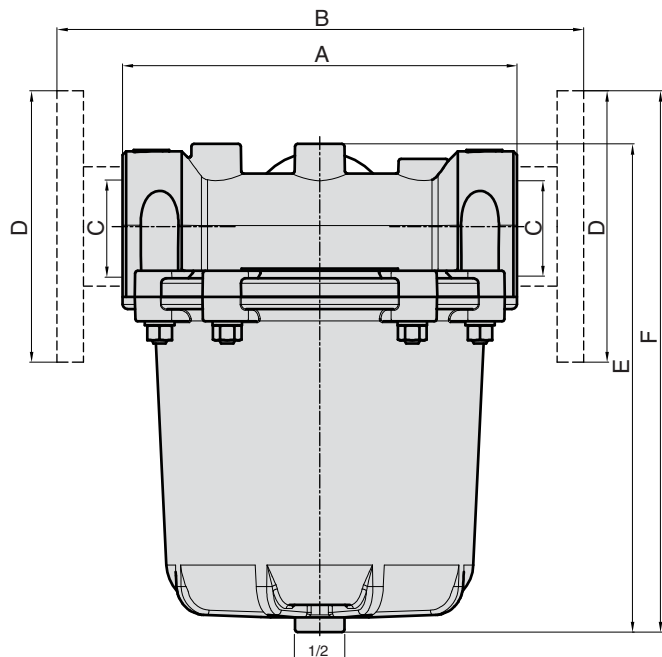
SABBIATURA - SANDBLASTING

A RICHIESTA / UPON REQUEST

VERNICIATURA POLIURETANICA A POLVERE
DUST POLYURETHANE COATING

FILTRI A CARTUCCIA CARTRIDGE FILTERS

CONNESSIONI CONNECTIONS	A	B	C	D	E	F
1"	160		1"		195	
1"1/4"	160		1"1/4"		195	
1"1/2"	160		1"1/2"		195	
1"1/2"	200		1"1/2"		258	
2"	200		2"		258	
DN 25/S	262			DN 25	215	
DN 32/S	253			DN 32	228	
DN 40/S	278			DN 40	233	
DN 40/S	318			DN 40	287	
DN 50/S	318			DN 50	295	





INTRODUZIONE

I filtri per gas A CARTUCCIA progettati in conformità alle norme DIN 3840 e EN 12516 possono essere utilizzati per tutti i tipi di gas naturali, GPL o gas non corrosivi.

Questi filtri trovano larghissimo impiego per la protezione dei dispositivi di controllo, regolatori di pressione contatori e su sistemi dove necessiti un elevato grado di filtrazione.

L'efficacia dell'elemento filtrante e l'elevata superficie della cartuccia, consentono un alto grado di separazione sia della polvere che di particelle solide, limitando la manutenzione su tutte quelle apparecchiature che sono inserite a valle degli stessi.

INTRODUCTION

These CARTRIDGE filters are designed to comply with DIN 3840 and EN 12516 standards and can be used for all types of Natural gas, LPG or non corrosive gases.

These filters are widely used for protection of control devices, pressure regulators, meters and on systems requiring a high degree of filtration.

The high filtration capacity of the cartridges and their broad surface allow separation of both dust and solid particles reducing maintenance times for the equipment installed downstream.

CARATTERISTICHE PRINCIPALI

FILTRO A CARTUCCIA CON ATTACCHI FILETTATI O FLANGIATI

Caratteristiche principali:

- Cartuccia filtrante in tessuto 5µm (a richiesta metallica)
- Pressione di progetto: 10 bar
- Pressione d'esercizio: 10 bar
- Temperatura massima di esercizio: -20°C + 80°C
- Serie filettata attacchi: secondo UNI-ISO 7/1
- Serie flangiata attacchi: secondo EN 1092-4

Modello Model	Filettati RP Threaded Rp	Cod. Cartuccia Cartridge Code
50101	1"	0991005000A
50102	1" 1/4	0991005000A
50103	1" 1/2	0991005000A
50201	1" 1/2	0991005100A
50202	2"	0991005100A

Modello Model	Flangiati DN Flanged Dn	Cod. Cartuccia Cartridge Code
50101/F	25 / Scorrevoli	0991005000A
50102/F	32 / Scorrevoli	0991005000A
50103/F	40 / Scorrevoli	0991005000A
50201/F	40 / Scorrevoli	0991005100A
50202/F	50 / Scorrevoli	0991005100A

ACCESSORI:

- Prese di pressione std
- manometro e/o manometri
- Indicatore di intasamento

Portata in GPL: moltiplicare il valore in tabella x 1.2

Portata in Azoto: moltiplicare il valore in tabella x 0.789

CONFORME ALLE DIRETTIVE 90/396 CEE

ACCESSORIES:

- Test point Std
- Manometer
- DP clogging indicator

LPG flow rate: multiply the value in the table x 1.2

Nitrogen flow rate: multiply the value in the table x 0.789

CONFORMING TO THE 90/396 CEE DIRECTIVE

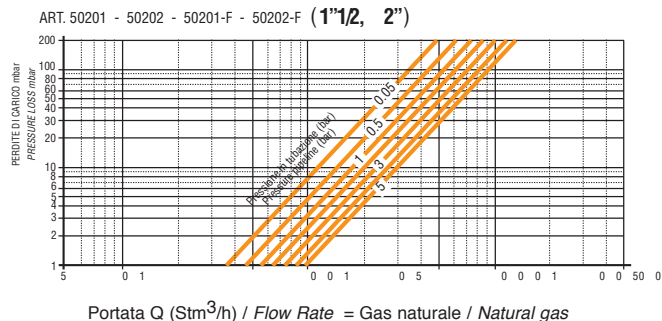
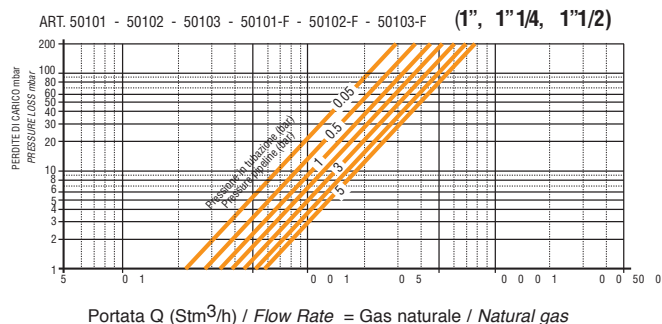
MAIN FEATURES

CARTRIDGE FILTER WITH THREADED OR FLANGED CONNECTIONS

Essential features include:

- Cloth filter cartridge 5µm (metallic upon request)
- Max working pressure: 10 bar
- Max allowable pressure: 10 bar
- Maximum operating temperature: -20°C + 80°C.
- Threaded series connections: UNI-ISO 7/1 (flanged upon request)
- Flanged series connections: EN 1092-4.

DIAGRAMMA DI PORTATA / FLOW RATE DIAGRAM

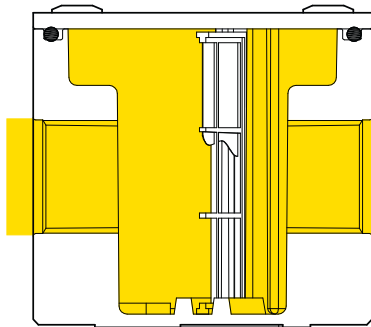


Base: +15°C, 1013 mbar, secco

Based on: +15°C, 1013 mbar, dry

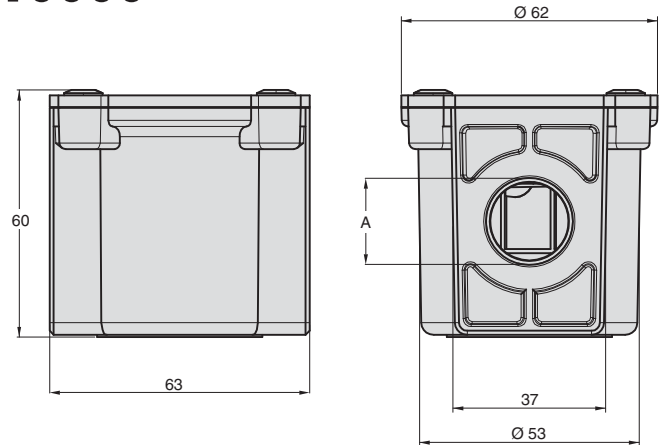


Mod. 10000



MATERIALI / MATERIALS
CORPO / BODY
EN AB 46100
COPERCHI - COVERS
EN AB 46100

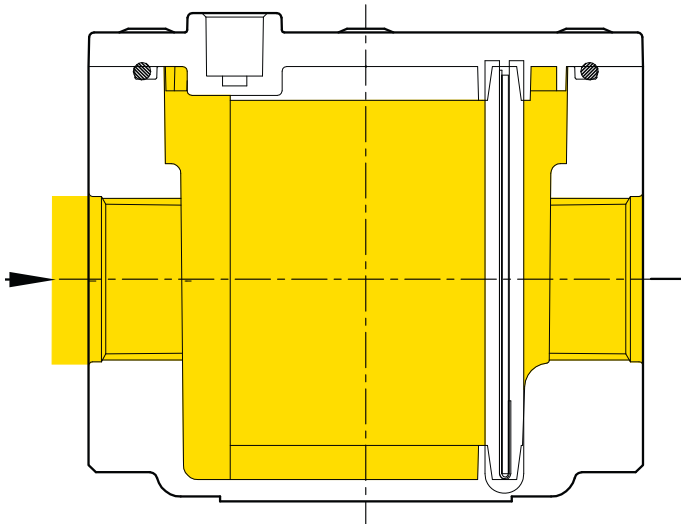
TRATTAMENTI SUPERFICIALI / EXTERNAL TREATMENTS
COPERCHIO E CORPO
SABBIATURA - SANDBLASTING
A RICHIESTA / UPON REQUEST
VERNICIATURA POLIURETANICA A POLVERE
DUST POLYURETHANE COATING



PRESSIONE
DI ALIMENTAZIONE
INLET PRESSURE

CONNESSIONI	A	B	C	D	E	F
1/2"	63		1/2"		60	
3/4"	63		3/4"		60	

Mod. A SETTO 106-106/F and 10210/F

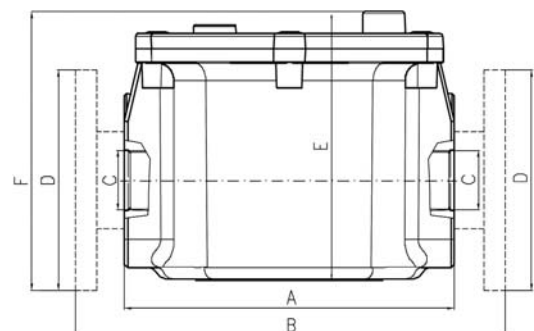


MATERIALI / MATERIALS
CORPO / BODY
EN AB 46100
EN AB 43100 SOLO DN 150 / ONLY DN 150
COPERCHI - COVERS
EN AB 46100
EN AB 43100 SOLO DN 150 / ONLY DN 150

TRATTAMENTI SUPERFICIALI / EXTERNAL TREATMENTS
COPERCHIO E CORPO
SABBIATURA - SANDBLASTING
A RICHIESTA / UPON REQUEST
VERNICIATURA POLIURETANICA A POLVERE
DUST POLYURETHANE COATING

PRESSIONE DI
ALIMENTAZIONE
INLET PRESSURE

CONNESSIONI	A	B	C	D	E	F
1/2"	114		1/2"		106.5	
3/4"	114		3/4"		106.5	
1"	114		1"		106.5	
1"1/4"	150		1"1/4"		135.5	
1"1/2"	150		1"1/2"		135.5	
2"	180		2"		135.5	
DN 25/S		216		DN 25	135.5	
DN 32/S		243		DN 32	135.5	
DN 40/S		269		DN 40	135.5	
DN 50/S		298		DN 50	135.5	
DN 65		354		DN 65	198.5	245.5
DN 80		354		DN 80	198.5	245.5
DN 100		354		DN 100	198.5	245.5
DN 150		474		DN 150	322	





INTRODUZIONE

I filtri per gas progettati in conformità alle norme DIN 3840 e EN 12516 possono essere utilizzati per tutti i tipi di gas naturali, GPL o gas non corrosivi.

Il filtro in fusione di alluminio per il suo limitato ingombro è particolarmente indicato per l'installazione su caldaie murali, scaldabagni ecc.

L'efficacia dell'elemento filtrante e la elevata superficie, consentono un alto grado di separazione sia della polvere che di particelle solide, limitandone la manutenzione su tutte quelle apparecchiature che sono inserite a valle dei filtri.

CARATTERISTICHE PRINCIPALI

- Solida costruzione
- Efficienza nella filtrazione
- Ingombro limitato
- Semplice manutenzione
- Attacchi filettati secondo UNI-ISO 7/1
- Pressione di progetto: PS 10 bar
- Classe di temperatura: -20° +80°C
- Grado di filtrazione: 50µm
- Elemento filtrante in nylon

FILTRI FILETTATI THREADED FILTERS		PS
Mod.	Rp	bar
10003	1/2"	10
10004	3/4"	10

Portata in GPL: moltiplicare il valore in tabella x 1.2
Portata in Azoto: moltiplicare il valore in tabella x 0.789

CONFORME ALLE DIRETTIVE 90/396 CEE

INTRODUCTION

Gas filter designed to comply with DIN 3840 and EN 12516 standard, suitable for all types of Natural gas, LPG or non corrosive gases.

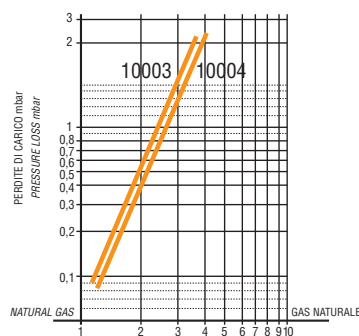
Due to its small size, this compact die-cast aluminium filter is particularly suitable for use in Wall mounted boilers, hot water heaters, and other domestic or light commercial appliances.

The large surface area of the cartridge ensures a high degree of separation of both dust and solid particles, minimizing the maintenance required on all equipment installed downstream of the filters.

MAIN FEATURES

- Resistant construction
- Effectiveness filtration
- Compact size
- Easy maintenance
- Threaded connections UNI-ISO 7/1
- Maximum allowable pressure: Ps 10 bar
- Temperature class: -20° +80°C - (-68° +176°F)
- Filtration capacity: 50µm
- Nylon filter element

DIAGRAMMA DI PORTATA - FLOW RATE DIAGRAM



Base: +15°C, 1013 mbar, secco
Based on: +15°C, 1013 mbar, dry

LPG flow rate: multiply the value in the table x 1.2
Azote flow rate: multiply the value in the table x 0.789

CONFORMING TO THE 90/396 CEE DIRECTIVE

Mod. FILTRI A SETTO / FILTERS

106-106/F - 10210/F



INTRODUZIONE

I filtri per gas A SETTO progettati in conformità alle norme DIN 3386 /3840 e EN 12516 possono essere utilizzati per tutti i tipi di gas naturali, GPL o gas non corrosivi. Questi filtri trovano larghissimo impiego per la protezione dei dispositivi di controllo, regolatori di pressione contatori e su sistemi dove necessiti un elevato grado di filtrazione. L'efficacia dell'elemento filtrante e l'elevata superficie della cartuccia, consentono un alto grado di separazione sia della polvere che di particelle solide, limitando la manutenzione su tutte quelle apparecchiature che sono inserite a valle degli stessi.

CARATTERISTICHE PRINCIPALI

- Solida costruzione
 - Efficienza nella filtrazione
 - Ingombro limitato
 - Semplice manutenzione
- Tutti i coperchi dei filtri sono predisposti di attacchi per prese di pressione sia a monte che a valle.
- Mod. flangiato 10210/F: pressione di progetto: PS 2 bar
pressione d'esercizio 2 bar
 - Serie filettata 106...: pressione di progetto: PS 10 bar
pressione d'esercizio 10 bar
 - Serie flangiata 106.../F: pressione di progetto: PS 10 bar
pressione d'esercizio 10 bar
 - Serie filettata attacchi: secondo UNI-ISO 7/1
 - Serie flangiata attacchi: secondo EN 1092-4
 - Temperatura esercizio max: -20° +80°C
 - Grado di filtrazione: 50 µm STD, 150 e 300 µm a richiesta
 - Elemento filtrante in panno e rete metallica

FILETTATI / THREADED		PS
Modello	Rp	bar
10601	1/2"	10
10602	3/4"	10
10603	1"	10
10604	1" 1/4	10
10605	1" 1/2	10
10606	2"	10

FLANGIATI DN / FLANGED DN		PS
Modello	Rp	bar
10603/F	25 / Scorrevoli / Sliding	10
10604/F	32 / Scorrevoli / Sliding	10
10605/F	40 / Scorrevoli / Sliding	10
10606/F	50 / Scorrevoli / Sliding	10
10607/F	65	10
10608/F	80	10
10609/F	100	10
10210/F *	150	2

* CONFORME ALLE DIRETTIVE 97/23 CE PED

ACCESSORI:

- Prese di pressione Std
- Manometro
- Indicatore di intasamento

Portata in GPL: moltiplicare il valore in tabella x 1.2
Portata in Azoto: moltiplicare il valore in tabella x 0.789

CONFORME ALLE DIRETTIVE 90/396 CEE

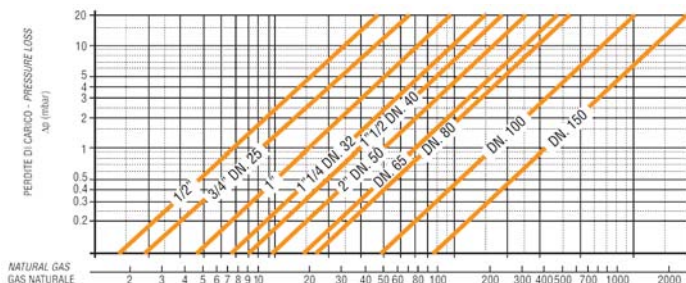
INTRODUCTION

Gas filters designed to comply with DIN 3386/33840 and EN 12516 standards suitable for all the types of Natural gas, LPG or non corrosive gases. These filters are widely used for protection of control devices, pressure regulators, meters and on systems requiring a high degree of filtration. The high filtration capacity of the cartridges and their broad surface allow separation of both dust and solid particles thereby reducing maintenance times for the equipment installed downstream.

MAIN FEATURES

- Resistant construction
 - Effectiveness filtration
 - Compact size
 - Easy maintenance
- All the filter covers are filled with connections for test point both at the filter inlet and outlet.
- Flanged Mod. 10210/F: max allowable pressure: PS 2 bar
working pressure 2 bar
 - Threaded series 106...: max allowable pressure: PS 10 bar
working pressure 10 bar
 - Flanged series 106.../F: max allowable pressure: PS 10 bar
working pressure 10 bar
 - Threaded series connections: UNI-ISO 7/1
 - Flanged series connections: EN 1092-4
 - Working temperature (max): -20° +80°C
 - Filtration capacity: 50 µm STD, 150 and 300 µm upon request
 - Metallic grid and textile filter element

DIAGRAMMA DI PORTATA - FLOW RATE DIAGRAM



Base: +15°C, 1013 mbar, secco
Based on: +15°C, 1013 mbar, dry

* CONFORMING TO THE 97/23 CE PED DIRECTIVE

ACCESSORIES:

- Standard pressure test points
- Manometer
- DP clogging indicator

LPG flow rate: multiply the value in the table x 1.2
Azote flow rate: multiply the value in the table x 0.789

CONFORMING TO THE 90/396 CEE DIRECTIVE

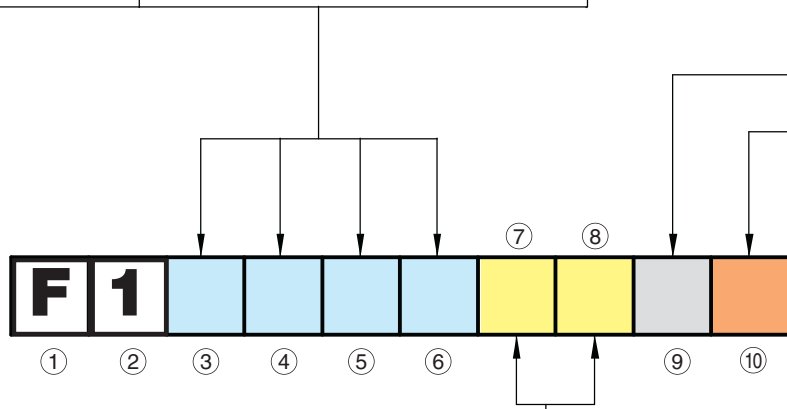


TABELLA DI CODIFICA
T-00212 Mod. FILTRI A SETTO

MODELLO	Rp	FLANGIA	Pe MAX Bar
0 0 0 3	1/2"		10
0 0 0 4	3/4"		10

MODELLO	Rp	FLANGIA UNI/ASA	Pe MAX Bar
0 2 1 0		DN 150 UNI/ASA	2

MODELLO	Rp	FLANGIA UNI/ASA	Pe MAX Bar
0 6 0 1	1/2"		10
0 6 0 2	3/4"		10
0 6 0 3	1"	DN 25 UNI/S	10
0 6 0 4	1 1/4"	DN 32 UNI/S	10
0 6 0 5	1 1/2"	DN 40 UNI/S	10
0 6 0 6	2"	DN 50 UNI/S	10
0 6 0 7		DN 65 UNI/ASME	10
0 6 0 8		DN 80 UNI/ASME	10
0 6 0 9		DN100 UNI/ASME	10



DN.../S = Flange scorrevoli
 DN... = Flange integrali

MODELLO CON FLANGE	
F 1	Flange UNI integrali
F 2	Flange UNI scorrevoli
F 3	Flange ASME 150 integrali
F 4	Flange ASME 150 scorrevoli

MODELLO CON Rp 1/2"			
CONNESSIONI	DnE	DnU	
00	Senza Raccordi	Corpo 1/2"	Corpo 1/2"
02	3/4"x3/4" SC	0700012000	0700012000
03	3/4"x3/4" GPC	0700015000	0700015000
04	3/4"x3/4" PP	0700014000	0700014000
05	3/4"x3/4" M	0700020000	0700020000
06	1"x1/4"x1"1/4 M	0700013000	0700013000
07	1"x1" GP	0700016000	0700016000

MODELLO CON Rp 3/4"			
CONNESSIONI	DnE	DnU	
00	Senza Raccordi	Corpo 3/4"	Corpo 3/4"
05	3/4"x3/4" M	0710060000	0710060000
06	1"1/4x1"1/4 M	0710034000	0710034000
07	1"x1" GP	0710017000	0710017000
08	7/8"x7/8" GP	0710020000	0710020000
09	1"x1" GP BS746	0710026000	0710026000
10	1"1/2x1"1/2 M	0710021000	0710021000
11	1"1/4x1"1/4 GP	0710019000	0710019000
12	1"x1" M	0710016000	0710016000
13	53p2.2x53p2.2 GP	0710023000	0710023000

MODELLO CON Rp 1"			
CONNESSIONI	DnE	DnU	
00	Senza raccordi	Corpo 1"	Corpo 1"
01	1" x 1" NPT	0700021000	0700021000
06	1"1/4x1"1/4 M	0710012000	0710012000
10	1"1/2x1"1/2 M	0710012500	0710012500
11	1"1/4x1"1/4 GP	0710011500	0710011500
14	7/8"x7/8" M	0710014000	0710014000

TABELLA DI CODIFICA
T-00212 Mod. FILTRI A SETTO



TARGHETTATURA			IMBALLO
LINGUA	LOGO	U.M.	
A	INGLESE	PERSONALIZZATO CLIENTE	Scatola singola
B	INGLESE	PIETRO FIORENTINI	

TARGHETTATURA			IMBALLO
LINGUA	LOGO	U.M.	
H	INGLESE	PERSONALIZZATO CLIENTE	Scatola multipla 10 Pezzi 10601-10602 10603-10604 10605
I	INGLESE	PIETRO FIORENTINI	

TARGHETTATURA			IMBALLO
LINGUA	LOGO	U.M.	
E	INGLESE	PERSONALIZZATO CLIENTE	63 Pezzi 10003-10004
F	INGLESE	PIETRO FIORENTINI	

VERSIONE	
A	STANDARD (FLUIDO GN / GPL)
B	.
C	
D	
E	
F	
G	STD + PRESA DI PRESSIONE E./U.(max 1 Bar)
I	STD + PRESA DI PRESSIONE E./U.(PETERSON)
H	
J	
K	x BIOGAS
L	
\$	VERSIONE PERSONALIZZATA CLIENTE

LEGENDA	
① ②	Famiglia prodotto
③ ④ ⑤ ⑥	Modello
⑦ ⑧	Connessioni
⑨	Targhettatura
⑩	Versione
STD	Standard
G.N.	Gas Naturale
G.P.L.	Gas Petrolio Liquefatto

Questa tabella è a titolo dimostrativo.
 Vi preghiamo di riferirVi al Configuratore Minireg per
 le possibili versioni e configurazioni
 disponibili su sito web:
www.foxchange.com/Servizi Fiorentini

*This table is only demonstration.
 To create all allowable versions please
 refer to FM configurator on website:
www.foxchange.com/Servizi Fiorentini
 where you can also find english translation*

MODELLO CON Rp 1"1/4				MODELLO CON Rp 1"1/2				MODELLO CON Rp 2"			
CONNESSIONI		DnE	DnU	CONNESSIONI		DnE	DnU	CONNESSIONI		DnE	DnU
00	Senza Raccordi	Corpo1"1/4	Corpo1"1/4	00	Senza Raccordi	Corpo1"1/2	Corpo1"1/2	00	Senza Raccordi	Corpo 2"	Corpo 2"

Per l'ordinazione, seguire scrupolosamente quanto richiesto dalla casella 3 alla 10.

1-2 Sigla identificativa del prodotto

3-4-5-6 Modello

7-8 Connessioni

9 Targhettatura e imballo (x l'imballo multiplo con ordinativo minimo 10 pezzi e/o multipli di 10)

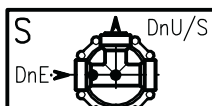
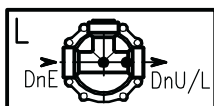
10 Versione

N.B.: Per eventuali versioni non previste dalla tabella, si prega di inviare una richiesta scritta descrivendo dettagliatamente le caratteristiche del prodotto.

La Fiorentini Minireg S.p.A. si impegna a verificare la fattibilità di quanto richiesto.

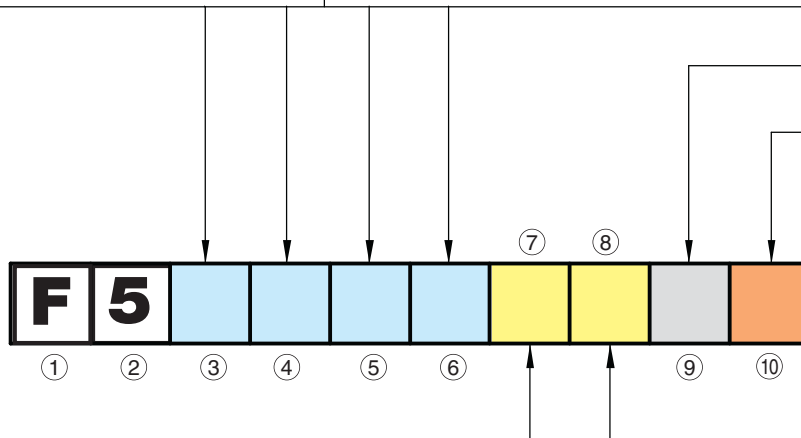


TABELLA DI CODIFICA
T-00212 Mod. FILTRI A CARTUCCIA HF A/



MODELLO L				Rp	FLANGIA SCORREVOLE	Pe MAX Bar	SUPERFICE FILTRANTE
0	1	0	1	1"	DN 25	10	600 cm ²
0	1	0	2	1"1/4	DN 32	10	600 cm ²
0	1	0	3	1"1/2	DN 40	10	600 cm ²
0	2	0	1	1"1/2	DN 40	10	1250 cm ²
0	2	0	2	2"	DN 50	10	1250 cm ²

MODELLO S				Rp	FLANGIA SCORREVOLE	Pe MAX Bar	SUPERFICE FILTRANTE
1	1	0	1	1"	DN 25	10	600 cm ²
1	1	0	2	1"1/4	DN 32	10	600 cm ²
1	1	0	3	1"1/2	DN 40	10	600 cm ²
1	2	0	1	1"1/2	DN 40	10	1250 cm ²
1	2	0	2	2"	DN 50	10	1250 cm ²



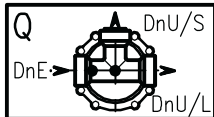
MODELLO CON Rp 1"					
	CONNESSIONI	DnE	DnU/L	DnU/S	
L	00	Senza Raccordi	Corpo 1"	Corpo 1"	TAPPO
	02	1" x 1" NPT	0700021000	0700021000	TAPPO
S	50	Senza Raccordi	Corpo 1"	TAPPO	Corpo 1"
Q	A0	Senza Raccordi	Corpo 1"	Corpo 1"	Corpo 1"

MODELLO CON Rp 1"1/4					
	CONNESSIONI	DnE	DnU/L	DnU/S	
L	00	Senza Raccordi	Corpo 1"1/4	Corpo 1"1/4	TAPPO
S	50	Senza Raccordi	Corpo 1"1/4	TAPPO	Corpo 1"1/4
Q	A0	Senza Raccordi	Corpo 1"1/4	Corpo 1"1/4	Corpo 1"1/4

Questa tabella è a titolo dimostrativo.
 Vi preghiamo di riferirVi al Configuratore Minireg per le possibili versioni e configurazioni disponibili su sito web: [www.fioxchange.com/Servizi Fiorentini](http://www.fioxchange.com/Servizi_Fiorentini)

This table is only demonstration.
 To create all allowable versions please refer to FM configurator on website:
[www.fioxchange.com/Servizi Fiorentini](http://www.fioxchange.com/Servizi_Fiorentini) where you can also find english translation

TABELLA DI CODIFICA
T-00212 Mod. FILTRI A CARTUCCIA HF A/



MODELLO Q				Rp	FLANGIA SCORREVOLE	Pe MAX Bar	SUPERFICE FILTRANTE
2	1	0	1	1"	DN 25	10	600 cm ²
2	1	0	2	1"1/4	DN 32	10	600 cm ²
2	1	0	3	1"1/2	DN 40	10	600 cm ²
2	2	0	1	1"1/2	DN 40	10	1250 cm ²
2	2	0	2	2"	DN 50	10	1250 cm ²

Per l'ordinazione, seguire scrupolosamente quanto richiesto dalla casella 3 alla 10.

1-2 Sigla identificativa del prodotto

3-4-5-6 Modello

7-8 Connessioni

9 Targhettatura e imballo (x l'imballo multiplo con ordinativo minimo 10 pezzi e/o multipli di 10)

10 Versione

N.B.: Per eventuali versioni non previste dalla tabella, si prega di inviare una richiesta scritta descrivendo dettagliatamente le caratteristiche del prodotto.

La Fiorentina Minireg S.p.A. si impegna a verificare la fattibilità di quanto richiesto.

TARGHETTATURA			IMBALLO
LINGUA	LOGO	U.M.	
A	INGLESE	PERSONALIZZATO CLIENTE	mbar
B	INGLESE	PIETRO FIORENTINI	mbar
D	INGLESE	PIETRO FIORENTINI	Imperiali

Scatola singola

MODELLO CON FLANGE	
F 1	Flange UNI scorrevoli
F A	Flange ASME 150 scorrevoli

LEGENDA	
① ②	Famiglia prodotto
③ ④ ⑤ ⑥	Modello
⑦ ⑧	Connessioni
⑨	Targhettatura
⑩	Versione
STD	Standard
G.N.	Gas Naturale
G.P.L.	Gas Petrolio Liquefatto

VERSIONE	
A	STANDARD (FLUIDO GN e GPL)
B	.
C	STANDARD (FLUIDO GN) + VALVOLA DI SPURGO
D	.
E	A + VERSIONE VERNICIATA
F	.
\$	VERSIONE PERSONALIZZATA CLIENTE

MODELLO CON Rp 1"1/2					
	CONNESSIONI	DnE	DnU/L	DnU/S	
L	00	Senza Raccordi	Corpo 1"1/2	Corpo 1"1/2	TAPPO
	01	2" x 2" NPT	0710039000	0710039000	TAPPO
	03	1"1/2x1"1/2 NPT	0710032000	0710032000	TAPPO
S	50	Senza Raccordi	Corpo 1"1/2	TAPPO	Corpo 1"1/2
Q	A0	Senza Raccordi	Corpo 1"1/2	Corpo 1"1/2	Corpo 1"1/2

MODELLO CON Rp 2"					
	CONNESSIONI	DnE	DnU/L	DnU/S	
L	00	Senza Raccordi	Corpo 2"	Corpo 2"	TAPPO
S	50	Senza Raccordi	Corpo 2"	TAPPO	Corpo 2"
Q	A0	Senza Raccordi	Corpo 2"	Corpo 2"	Corpo 2"



DIMENSIONE DEGLI IMBALLI - PACKAGING DIMENSIONS

RIFERIMENTO <i>REFERENCE</i>	PEZZI <i>PIECES</i> Nr.	DIMENSIONI <i>DIMENSIONS</i> cm	VOLUME <i>VOLUME</i> m ³	PESO <i>WEIGHT</i> Kg	PALLET MAX LxPxH cm		
					PEZZI <i>PIECES</i> Nr.	PESO <i>WEIGHT</i> Kg	VOLUME <i>VOLUME</i> m ³
50101 - 50102 - 50103	1	20x20x27	0.011	2.2	120x80x220		
					150	330	2.11
50201 - 50202	1	29x21x31.5	0.019	4.0	120x80x220		
					84	336	2.11
50101/F - 50102/F - 50103/F	1	29x21x31.5	0.019	4.2-5.8	120x80x220		
					84	353-487	2.11
50201/F - 50202/F	1	38x27x35	0.036	6.0-7.6	120x80x220		
					50	300-380	2.11
10601 - 10602 - 10603	10	70x30x20	0.04	9.2	120x80x152		
					250	230	1.46
10604 - 10605 - 10606	1	20x20x27	0.011	2.6	120x80x220		
					150	390	2.11
10003 - 10004	63	40x20x22.5	0.018	10.8	120x80x130		
					2700	540	1.25
10603/F - 10604/F - 10605/F	1	20x20x27	0.011	2.9-5.2	120x80x220		
					150	435-780	2.11
10606/F	1	29x21x31.5	0.019	7.3	120x80x200		
					72	530	1.92
10607/F - 10608/F - 10609/F	1	38x27x35	0.036	8.0-11.4	120x80x220		
					50	400-570	2.11
10210/F	1	45x37x58.5	0.098	24.2	120x80x200		
					12	291	1.92

Il presente stampato è finalizzato a fornire utili elementi informativi al progettista e/o all'installatore.

È necessario precisare che le fotografie e le notizie contenute nel presente catalogo, sono da ritenersi informazioni di carattere generale. Il nostro SERVIZIO TECNICO è a disposizione per eventuali ulteriori informazioni necessarie per l'esatta definizione delle caratteristiche del prodotto.

In considerazione alla normale evoluzione del prodotto, la FIORENTINI MINIREG S.p.A. si riserva la facoltà di apportare in qualsiasi momento modifiche ai dati concernenti gli articoli illustrati senza preavviso alcuno.

LEGENDA:

Ps	= Pressione di progetto
Pu	= Pressione in entrata
Pu max	= Massima pressione in entrata
Pd	= Pressione in uscita
Pd max	= Massima taratura ammessa
Wd	= Campo di regolazione
Wdo	= Campo di regolazione blocco di max
Wdu	= Campo di regolazione blocco di min.
Bpu	= Campo di pressione in entrata
Pds	= Set point
AC/AG	= Grado di precisione
SG	= Classe di pressione chiusura
Q	= Portata nominale
C₁	= Coefficiente di forza
Cg	= Coefficiente di portata

The aim of this document is to provide useful information to the designer and/or installer.

Upon consideration of the normal product evolution, FIORENTINI MINIREG S.p.A. is at any time free to modify data concerning the items presented.

It is necessary to state that the photographs and the news concerning this catalogue are to be considered as general information only.

Our TECHNICAL ASSISTANCE is available for further information concerning the exact definition of the product characteristics.

Fiorentini Minireg reserves the right to change this information without previous notice with the view of continuous improvement.

LEGEND:

Ps	= Max allowable pressure
Pu	= Inlet pressure
Pu max	= Max inlet pressure
Pd	= Outlet pressure
Pd max	= Permissible outlet pressure
Wd	= Set range
Wdo	= Opso set range
Wdu	= Upso set range
Bpu	= Inlet pressure range
Pds	= Set point
AC/AG	= Accuracy class
SG	= Lock up pressure class
Q	= Volumetric flowrate
C₁	= Body shape factor
Cg	= Fow rate coefficient

