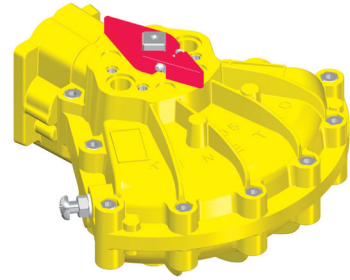


KINETROL-Schwenkantrieb Modell 05A-100 / 053-100

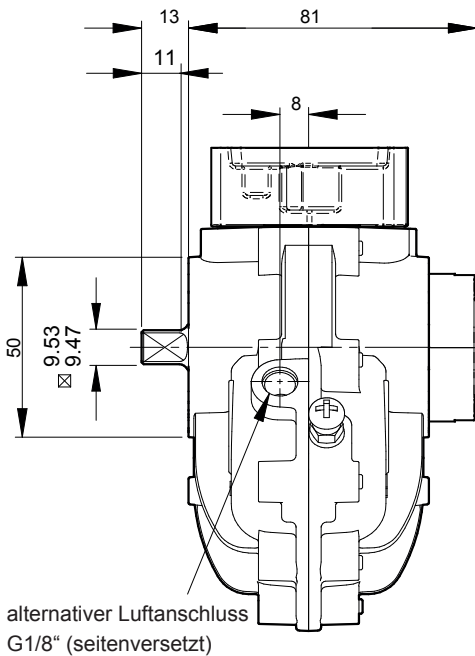
Modell 053-100 ist der Antrieb in DIN-Ausführung ohne NAMUR-Platte

DIN-Ausführung
doppeltwirkend



Allgemeine Daten

Arbeitswinkel	84° bis 100°
max. Betriebstemp.	-20°C bis +80°C (mit VITON-Dichtung bis +100°C)
max. Betriebsdruck	7bar
max. Druckstossfestigkeit	10bar
max. Drehmoment	50Nm (bei 7bar)
Qualität der Luft	trocken und geölt (Luftqualität nach ISO 8573.1, Klasse 4.5.5)
Luftverdrängung	113cm ³
Gewicht	1,93kg
Beschichtung	Epoxydharz, pulverbeschichtet

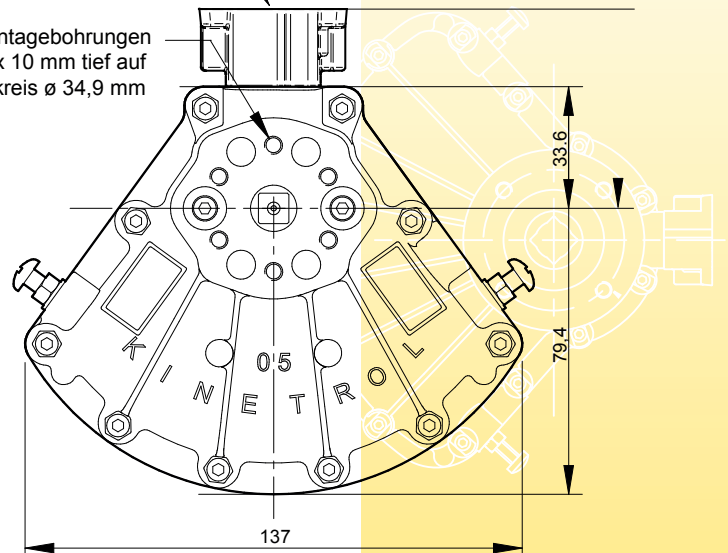


alternativer Luftanschluss
G1/8" (seitenversetzt)

NAMUR-Adapterplatte
2 Luftanschlüsse R1/4" oder
direkter Anbau des Magnetventiles
(Anschlussbild nach NAMUR)

6 Montagebohrungen
M5 x 10 mm tief auf
Lochkreis Ø 34,9 mm

Flanschanschluss nach
EN ISO 5211, F04
4 Montagebohrungen
M5 x 8mm tief
auf Lochkreis Ø 42
Innenvierkant:
□ 11 x 12mm tief



Anbaumodule

- Federschlusseinheit
Federhub im Uhrzeigersinn (Code F120), im Gegenuhrzeigersinn (Code F130)
- Magnetventil nach NAMUR
- Endschaltereinheit
- AP-Stellungsregler
- EL-Stellungsregler
- P3-Stellungsregler
- Stellungsanzeige / Monitor

werksseitig eingestellter Arbeitswinkel = 90°

empfohlener erschleissteilsatz SP042, bestehend aus:

2 Flügeldichtungen, 2 Federblechen, 2 Wellendichtungen, 2 Seitenplatten, 1 Flügel und Dichtungsmittel

V

