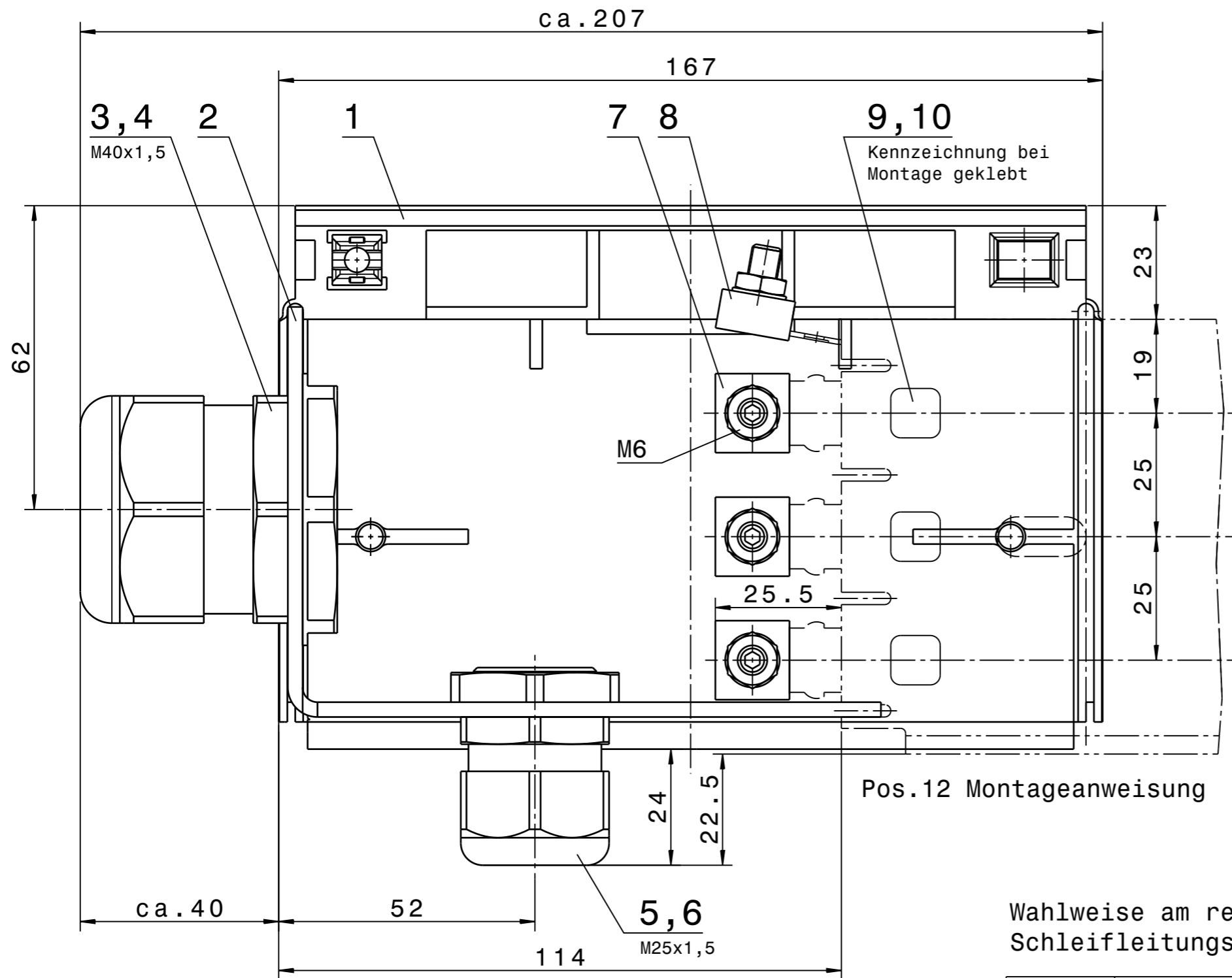
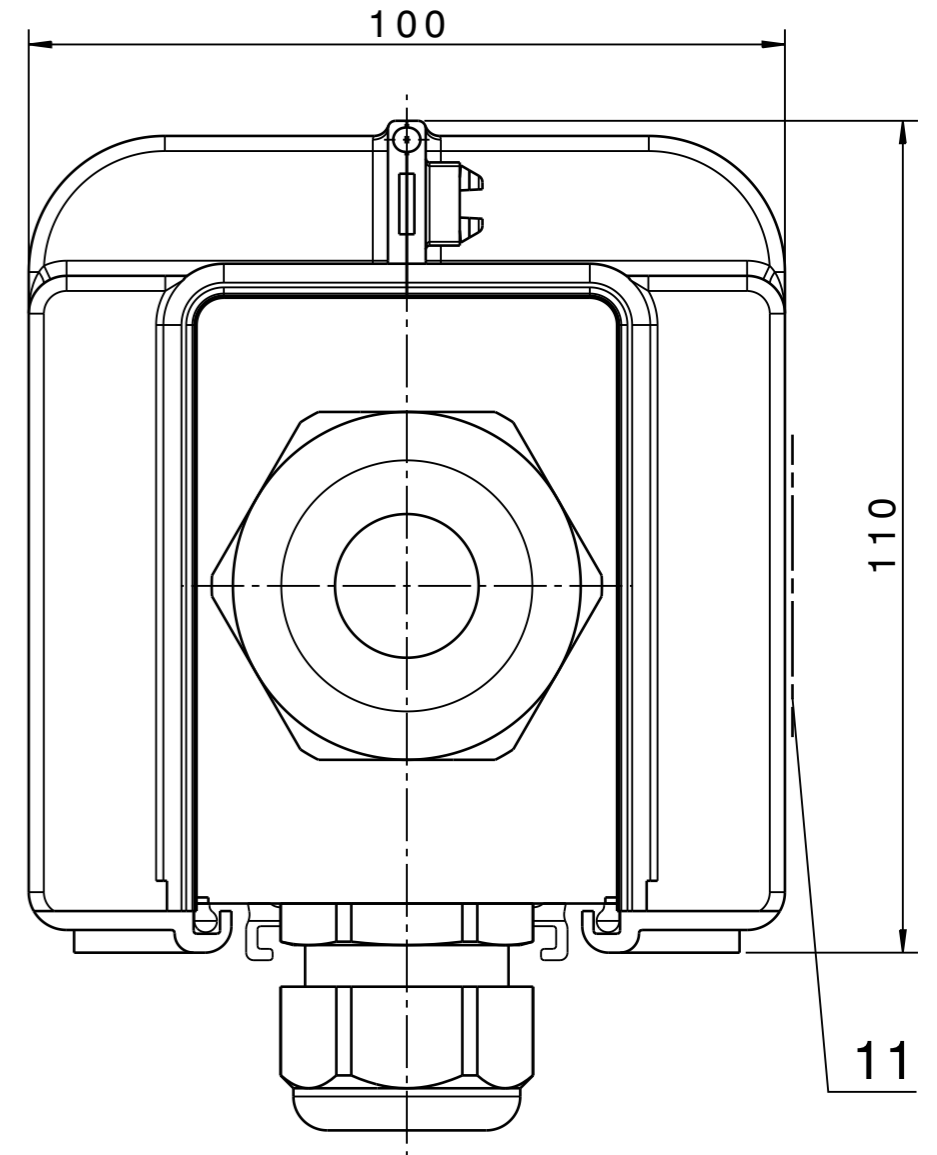


"Schutzvermerk nach DIN 34 beachten"

Für diese technische Unterlage
behalten wir uns alle Rechte vor.




Pos.12 Montageanweisung



Wahlweise am rechten oder linken
Schleifleitungsende montierbar

02	ES-MKES6-8/63SS	0235233/00	Pos. 5-12
01	ES-MKES6-8/63-80HS	0235230/00	Pos. 3-12
Bauart	Typ	Ident-Nr.	Verpackungseinheit (in Beutel Pos.13 lose beigelegt)

	Datum	Name		
	Bearb. 30.11.09	msk		
	Gepr. 08.06.16	mpr		
/5	40 auf 63A	23.05.16	Schenk	Maßstab: 1:1
/4	Kupfer obere Pole, MKH	05.05.11	Schenk	Werkstoff:.
/3	Anschlußklemmen	30.11.09	Schenk	
Zust	Änderung	Datum	Name	Projekt/Kom.:
Kopfeinspeisung MKES				Ident-Nr.:
				Zeichnungs-Nr.:
				344-78-087312/5
				Ers.für: 344-78-087312/2 (V4)
Zugeh.:		Urspr.:		Ers.d.:

C A D - Zeichnung Original Format: A3