



# **Betriebsanleitung**

*Regelantrieb Serie 00-01-02-03-04*

# **Operating Instructions**

*Actuator Motors Series 00-01-02-03-04*

# **Instructions de Service**

*Mécanismes de commande 00-01-02-03-04*

**Schimpf GmbH**

Antriebs- & Regeltechnik

Bonholzstr. 17

71111 Waldenbuch

Tel.: 0049 07157 52756-0

Fax: 0049 07157 52756-99

E-Mail: [Info@Schimpf-Antriebe.de](mailto:Info@Schimpf-Antriebe.de)

Für diese Dokumentation beansprucht die Schimpf GmbH Antriebs- & Regeltechnik Urheberrechtsschutz.

Ohne vorherige Zustimmung der Firma Schimpf GmbH Antriebs- & Regeltechnik darf diese Dokumentation weder verändert, erweitert, vervielfältigt oder an Dritte weitergegeben werden. Für weitere Informationen wenden Sie sich an die Schimpf GmbH Antriebs- & Regeltechnik.

Mit dieser Dokumentation werden die Produkte spezifiziert, aber keine Eigenschaften zugesichert. Technische Änderungen vorbehalten!

Ausgabedatum: 09/2017

*For this documentation the company Schimpf GmbH Antriebs- & Regeltechnik stresses copyright protection. Without previous agreement of the company Schimpf GmbH Antriebs- & Regeltechnik this documentation may be changed, extended, multiplied neither or passed on to third. For further information you contact the company Schimpf GmbH Antriebs- & Regeltechnik. With this documentation the products are specified, but assured no characteristics. Technical subject to change!*

Date of issue: 09/2017

*L'entreprise Schimpf GmbH Antriebs- & Regeltechnik exige une protection par le droit d'auteur pour cette documentation. Sans le consentement précédent de l'entreprise Schimpf GmbH Antriebs- & Regeltechnik cette documentation ne peut être ni modifiée, étendue ni, multipliée ou transmise dessus troisièmes. Pour d'autres informations vous vous adressez à l'entreprise Schimpf GmbH Antriebs- & Regeltechnik. Avec cette documentation, les produits sont spécifiés, aucunes qualités sont toutefois assurées. Des modifications techniques réserver!*

*Donnée résultante: 09/2017*

# Thema

theme | *thème*

# Kapitel

chapter | *chapitre*

## Allgemeine Hinweise

general references | *indications générales*

1

## Sicherheitshinweise

safety references | *indications de sécurité*

2

## Einstellen der Endlagen

adjust the end positions | *ajuster les situations finales*

3

## Elektrischer Anschluss

electrical connection | *raccordement électrique*

4

## Stromlaufplan

circuit diagram | *schéma de circuit*

5

## Maßzeichnung

dimensional drawing | *dessin de mesure*

6

## Technische Daten

technical data | *data technique*

7

## Haftung und Garantie

Die Schimpf GmbH Antriebs- & Regeltechnik übernimmt keinerlei Haftung oder Garantie bei unsachgemäßem Einbau oder Einsatz der Stellantriebe. Es sind die von uns vorgegebenen technischen Angaben einzuhalten.

Alle Stellantriebe sind werkseitig auf Drehmoment und Funktion geprüft.

## Liability and Warranty

The Schimpf GmbH Antriebs- & Regeltechnik does not accept any liability or warranty in case of inexpert installation or usage of its actuator motors. Our predefined technical specifications are to be followed.

All actuating drives are checked on torque and function before delivery.

## ***Responsabilité et garantie***

*La Schimpf GmbH Antriebs & Regeltechnik n'assume aucune responsabilité et garantie dans le cas de montage et d'utilisation non conformes des mécanismes de commande. Les spécifications techniques définies sont à respecter.*

*Tous les mécanismes de commande sont contrôlés en usine concernant moment de couple et fonction.*

## Sicherheitshinweise für die Montage

Je nach dem, zu welchem Zeitpunkt und unter welchen Umgebungsbedingungen Sie den Stellantrieb montieren, sind spezielle Sicherheitsaspekte zu berücksichtigen.

- Die Montage und Inbetriebnahme des Antriebes darf nur durch qualifizierte Fachkräfte erfolgen, die sowohl über fundierte mechanische als auch elektrische Kenntnisse verfügen!

● **Vor einer Montage oder Reparatur eines Stellantriebes sind alle betroffenen Geräte/Maschinen/Anlagen abzuschalten und gegebenenfalls vom Netz zu trennen!**

● **Vor dem Abschalten von Geräten/Maschinen/Anlagen ist zwingend zu prüfen, ob das Abschalten keine Gefahrenmomente aufweisen kann. Dies gilt insbesondere für verfahrenstechnische Anlagen!**

- Abschaltungen sind nur nach vorheriger Rücksprache mit dem Betriebs-, Schichtleiter oder Sicherheitsingenieur durchzuführen!

- Störungen sind unverzüglich zwecks Gefahrenabwehr dem Betriebs-, Schichtleiter oder Sicherheitsingenieur zu melden!

- Überzeugen Sie sich, das pneumatische oder hydraulische Geräte/Maschinen/Anlagen vor der Montage bzw. Reparatur drucklos sind oder veranlassen Sie dies. Sollte dies aus verschiedenen Gründen nicht möglich sein, treffen Sie Sicherheitsvorkehrungen, das Schäden für Menschen, Umwelt und Geräte/Maschinen/Anlagen ausgeschlossen werden können!

- Sichern Sie Ihre Arbeitsstätte ab und stellen Sie sicher, dass die Geräte/Maschinen/Anlagen, an denen Sie arbeiten, nicht unbeabsichtigt in Betrieb genommen werden können!

- Bei der Montage oder Reparatur eines Stellantriebes sind die jeweils zutreffenden berufsgenossenschaftlichen Sicherheits- und Unfallverhütungsvorschriften zu berücksichtigen!
- Überzeugen sie sich vor der Montage/Reparatur über korrekte Funktion der Sicherheitseinrichtungen!

## Safety references for the assembly

Depending upon that, at which time and under which site conditions you install the control drive, special safety aspects are to consider.

- The assembly and start-up of the drive may take place only via qualified specialists, who have both founded mechanical and electrical knowledge!-

● **Before an assembly or a repair of a control drive all equipment/ machine/plants concerned are to be switched off and to be separated if necessary from the mains supply!** !

● **Before switching off device/machine/plants, it is to be examined compellingly whether switching off cannot exhibit danger moments. This applies in particular to proceed-technical plants!** !

- Disconnections are only after previous consultation with the operating manager, shift leaders or safety engineer to accomplish!
- Disturbances are immediate to announce the operating manager, shift leader or safety engineer for danger warning!-
- Convince, that pneumatic or hydraulic equipment/machine/plants before the assembly and/or repair are pressure-free or arrange this. If this should not be possible for different reasons, meet safety precautions, which provided damage for humans, environment and equipment/machine/plants!-
- Secure it your working place and guarantee it, that the equipment/machine/plants, on which you work, can't be taken unintentionally starting!-
- When assembling or repair of a control drive, in each case the applicable safetyrules for the prevention of accidents of the professional association are to be considered!-
- Convince yourselves before the assembly/repair over correct function of the safety devices!

## Indications de sécurité d'assemblages

*Selon cela, à quel moment et sous quelles conditions d'environnement vous installez l'organe de manœuvre, des aspects de sécurité spéciaux doivent être pris en considération .*

- *L'assemblage et le démarrage de la commande ne peuvent avoir lieu que par la main-d'œuvre qualifiée qui dispose des connaissances mécaniques aussi bien qu'électriques fondées!-*

● **Avant un assemblage ou une réparation d'un organe de manœuvre tous doivent être mis hors circuit installations d'appareil concernées et séparés éventuellement approvisionnement de réseau!** !

● **Avant de mettre hors circuit des installations d'appareil, il faut examiner impérativement si mettre ne peut pas montrer de moments de danger. Cela vaut en particulier pour la douceur d'opération!** !

- *Des coupures ne doivent être mises en oeuvre que conformément à entretien précédent avec le directeur de couche, ou l'ingénieur de sécurité!-*
- *Pour une prévention des dangers sont des dérangements immédiats d'annoncer des directeurs de couche ou l'ingénieur de sécurité !-*
- *Vous convainquez qui des installations d'appareil pneumatiques ou hydrauliques avant l'assemblage et/ou la réparation sont sans pression ou vous provoquez cela. Si cela ne devait pas être possible pour différentes raisons, vous rencontrez des mesures de sécurité, dommages pour des hommes, environnement et des installations d'appareil être exclu pouvez!-*
- *Assurez et garantissez votre lieu de travail ils que les installations d'appareil, auquel vous travaillez, ne peuvent pas être mises en service involontairement!*

<b>Sicherheitshinweise für die Montage</b>	<b>safety references for the assembly</b>	<b>indications de sécurité d'assemblages</b>
--	---	--

- *Avec l'assemblage ou la réparation d'un organe de manœuvre, les règlements de prévoyance contre les accidents et de sécurité professionnels respectivement justes doivent être pris en considération !.*
- *Vous convainquez avant l'assemblage/réparation sur la fonction correcte des dispositifs de sécurité!*



## Sicherheitshinweise für die Einstellungen

- **Stellen Sie sicher, dass durch die Inbetriebnahme bzw. durch die Testeinstellungen keine Gefahr für Mensch, Umwelt und Geräte/Maschinen/Anlagen entstehen kann!** **!**
- **Vergewissern Sie sich, dass die volle Bewegungsfreiheit der Stellantriebe gewährleistet ist und für das Personal keine Quetschgefahr besteht! Errichten Sie gegebenenfalls Absperrungen!** **!**
- **Bei der Arbeit an geöffneten und betriebsbereiten Stellantrieben besteht die Gefahr, dass spannungsführende Teile (24/115/230/400V AC~) berührt werden können! Das Montagepersonal sollte deshalb entsprechend qualifiziert sein und sich dieser potentiellen Gefahr bewusst sein!** **!**
- **Sichern Sie den Arbeitsbereich der Geräte/Maschine/Anlagen gegen unbeabsichtigte In- oder Außerbetriebnahme ab!**
- **Überprüfen Sie nach Abschluss der Einstellungen, ob die elektrischen Signale des Stellantriebe, insbesondere die Stellungsrückmeldung (optional), mit der mechanischen Stellung des Antriebes übereinstimmt! Dies gilt insbesondere für die Endlagen!**
- **Abschließend überprüfen Sie die Funktion eventueller Sicherheitseinrichtungen auf Fehlerfreiheit!**

## Safety references for the attitudes

- **Guarantee that from start-up and/or from the test attitudes no danger for humans, environment and equipment/machine/plants can result!** !
- **Make sure that the full freedom of movement of the control drives is ensured and exists for the personnel no squeezing danger! Establish to shut-off positions if necessary!** !
- **With the work on opened and ready for use control drives exists the danger, which live dividing (24/115/230/400V AC~) can be affected! The assembly personnel should be accordingly qualified therefore and be conscious this potential danger!** !
- Secure the work area of the equipment/machine/plants against unintentional in or putting out of operation!
- Examine after conclusion of the attitudes whether the electrical signals control drives, in particular the position feedback (optional), with which mechanical position of the drive agrees! This applies in particular to the end positions!
- Finally you examine the function of possible safety devices for accuracy!

## *Indications de sécurité de réglages*

- ***Garantissez que de démarrage et/ou de réglages d'essai, aucun danger pour homme, environnement et des installations d'appareil ne peut naître!*** !
- ***Vous assurez que la liberté de mouvement pleine des organes de manœuvre est garantie et ne réussit pas pour le personnel de danger de compression! établissez éventuellement des barrages!*** !
- ***Avec le travail sur des organes de manœuvre ouverts et prêts à démarrer, le danger existe qui des parties vivantes (24/115/230/400V AC~) peuvent être affectées! Le personnel d'assemblage devrait être en conséquence qualifié par conséquent et être conscient ce danger potentiel!*** !
- *Assurez la zone de travail des installations d'appareil contre une mise hors service ou de dans non voulue!*
- *Réexaminez après la conclusion des réglages si les signaux électriques organes de*

*manœuvre, en particulier la reconnaissance de position (optionnellement), à laquelle la position mécanique de la commande correspond! Cela vaut en particulier pour les situations finales!*

- *Pour finir, vous réexaminez la fonction d'éventuels dispositifs de sécurité sur la précision!*

## Gerätesicherheit

- Die Stellantriebe der Serien 00-01-02-03 sind nach anerkannten Regeln der Technik hergestellte Qualitätsprodukte und haben das Herstellerwerk in sicherheitstechnisch einwandfreien Zustand verlassen!
- Zur Erhaltung des sicherheitstechnisch einwandfreien Zustandes ist es zwingend notwendig, dass Monteur/Anwender sich strikt an die Herstellerangaben aus dieser Dokumentation halten und über eine entsprechende berufliche Qualifikation verfügen.
- Die Stellantriebe dürfen nur zu dem ihrer Bauart entsprechenden Zweck verwendet werden!
- Ebenso dürfen die Stellantriebe nur entsprechend der in den technischen Daten vorgegebenen Werte betrieben werden!

● **Stellen Sie sicher, dass durch die Montage, Inbetriebnahme oder durch den Testbetrieb am Stellantrieb keine Gefahr für Mensch, Umwelt oder Geräte/ Maschinen/ Anlagen entstehen kann!** !

- Vor der Montage des Stellantriebes ist das Stellglied auf Leichtgängigkeit zu überprüfen!
- Die Stellantriebe dürfen weder an schadhaften Zuleitungen bzw. angeflanschten Anlagenteilen montiert, in Betrieb genommen, noch dürfen Einstellarbeiten an ihnen vorgenommen werden! Das gleiche gilt auch für beschädigte Stellantriebe!
- Nach Abschluss der Montage bzw. der Einstellungen ist die korrekte Funktion und gegebenenfalls die Einhaltung der Endlagen zu prüfen!
- Ebenfalls ist die Funktion optionaler Komponenten zu prüfen!

## Equipment safety

- The control drives of the series 00-01-02-03 are according to recognized rules of the technology manufactured quality products and the manufacturer in safety-relevant perfect condition left!-
- For the preservation of the safety-relevant perfect condition it is compellingly necessary that mechanic/users adheres strict to the manufacturer data from this documentation and has an appropriate vocational qualification!-
- The control drives may be used only for that its design corresponding purpose!
- Likewise the control drives may be operated only according to the values given in the technical data!
- **Guarantee that from the assembly, start-up cannot result or from the test operation at the control drive a danger for humans, environment or dVICES/machines/plants!** !
- Before the assembly of the control drive the control member is to be examined for operation smoothness!-
- The control drives may neither at defective inlets and/or flanged on components installed, in enterprise taken, nor tuning at them may be made! The same applies also to damaged control drives!
- After conclusion of the assembly and/or the attitudes the correct function and the adherence to the end positions are to be examined if necessary!-
- Likewise the function of optional components is to be examined!

## Sécurité de l'appareil

- *Les organes de manœuvre des séries 00-01-02-03 ont été des produits de qualité fabriqués après les règles reconnues de la technique et ont quitté le travail de fabricant dans un état à l'égard de règlements de sécurité parfait!-*
- *L'état à l'égard de règlements de sécurité parfait il est impérativement nécessaire pour recevoir que le assembleur/utilisateurs s'en tienne stricts aux données du fabricant de cette documentation et dispose d'une qualification professionnelle correspondante.*
- *Les organes de manœuvre ne peuvent être utilisés qu'à cela de leur conception but correspondant!-*
- *Aussi les organes de manœuvre ne peuvent être actionnés que conformément les valeurs alléguées dans les données techniques!-*

- **Garantissez que d'assemblage, le démarrage ne peut pas naître ou d'exploitation type à l'organe de manœuvre, de danger pour homme, environnement ou des appareils/machines/installations!** !
- *Avant l'assemblage de l'organe de manœuvre, l'organe de réglage doit être réexaminé pour la douceur d'opération!*
- *Ne pouvoir ni à des transmissions défectueuses et/ou à des composants à fixation par flasques installé, mis en service les organes de manœuvre, ni des travaux de réglage sur eux peuvent être entrepris! La même chose vaut aussi pour des organes de manœuvre endommagés!*
- *Après la conclusion de l'assemblage et/ou des réglages, la fonction correcte et éventuellement l'observation des situations finales doivent être examinées !*
- *La fonction de composantes optionnelles doit également être examinée !*

### ✂ Einstellen der Wegendschalter

Die Wegendschalter mit Spitznocken 15° sind werkseitig ca. 90° eingestellt. Die Feinjustierung erfolgt mit Schraubendreher an Schraube „F“. Schraube drehen, bis ein leichtes Klicken des Schalters zu hören ist.

Zur Kontrolle, die Schaltposition elektrisch anfahren, wenn notwendig nachjustieren und Stiftschraube „S“ mit 1,5 mm Inbusschlüssel auf Nockenwelle befestigen. Die Feinjustierung erfolgt wie bei Wegendschalter mit Schraubendreher an Schraube „F“. Schraube drehen, bis ein Klicken des Schalters zu hören ist. Durch elektrische Drehbewegung die Schaltposition überprüfen und Schraube „S“ anziehen und gegen Lösen sichern.

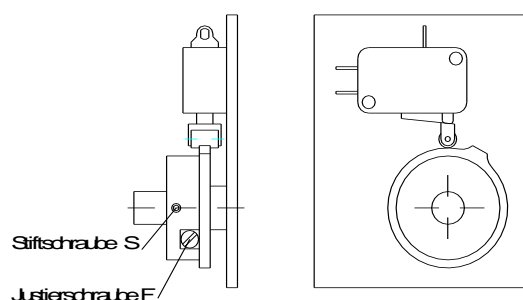
### ✂ Adjusting the stop position switch

The stop position switches with the 15° conical cams are factory-preset on 90°. For fine adjustment turn screw “F” with a screw driver until the switch clicks slightly.

For a check start the switching position electrically, readjust it if necessary and tighten stud bolt “S”. On delivery displacement transducer switches with trigger cams 180° are set loosely on the camshaft which is-at the same time- the drive shaft. Fasten the trigger cam with stud bolt “S” and 1,5mm wrench slightly on the distribution shaft. For a fine adjustment (like for the stop position switch) turn screw “F” with a screw driver until the switch clicks slightly. Check the switching position via electrical rotation, tighten screw “S” and lock it.

### ✂ L'interrupteur de fin de course de manière

Les interrupteurs de fin de course de manière avec la came pointue 15° ajustent 90° sont ajustés type environ. L'ajustement de précision a lieu avec des tournevis à la vis "F". Tourner la vis, jusqu'à ce qu'il faille entendre cliqueter facile du commutateur. Au contrôle que position de distribution commencer électriquement, si et attachent le goujon des "s" rajustent nécessairement avec 1,5 mm hexagone clé sur l'arbre à cames. L'ajustement de précision a lieu comme avec des interrupteurs de fin de course de manière avec des tournevis à la vis "F". Tourner la vis, jusqu'à ce qu'il faille entendre cliqueter du commutateur. Par un mouvement de rotation électrique la position de distribution réexaminer et la vis "S" serrer et contre résoudre assurer.



## **Elektrischer Anschluss**

Es sind die VDE- und EVU-Vorschriften beim Anklemmen der Regelantriebe zu beachten und sollten nur von einem zugelassenen Fachmann angeschlossen werden. Beachten Sie den in der Haube eingeklebten Anschlussplan und die außen am Stellantrieb angegebenen technischen Angaben. Sämtliche Funktionen, wie Endschalter, Potentiometer oder sonstige Optionen, sind werkseitig verdrahtet, die Wegendschalter ca. 90° eingestellt.

## **Electrical connection**

VDE and EVU specifications have to be observed when connecting our actuator motors. Connections are to be executed by an authorized specialist only. Please follow the connection diagram glued to the inside of the top as well as the technical information found on the outside of the actuating drives. All functions like end switches, potentiometers and other options are already wired, stop position switches are preset to 90°.

## ***Raccordement électrique***

Tenir compte des prescriptions VDE et EVU pour la connexion des mécanismes de commande. Le raccordement ne doit être effectué que par du personnel spécialisé autorisé. Veuillez tenir compte du schéma de raccordement collé à l'intérieur du capot ainsi que des informations techniques à l'extérieur du mécanisme de commande. Toutes les fonctions comme commutateurs de fin de course, potentiomètres et autres options sont câblées à l'usine, les commutateurs de fin de course réglés à env. 90°.



## Kundenseitige Anschlüsse an Anschlussplatine DPS V2.x

### Regelantrieb mit AC Synchronmotor

**Klemme:** An dieser Klemme wird der Schutzleiter angeschlossen.

**PE** Dieser hat wie der Name schon sagt eine reine Schutzfunktion. Das heißt alle elektrisch leitenden Teile sind nach Anschluss des Schutzleiters mit dem Potential "Erde" verbunden.

**Klemme:** An dieser Klemme wird er Neutralleiter angeschlossen.

**1** Dieser bewirkt, das bei Bedarf ein Stromfluss zustande kommen kann.

**Klemme:** Hand/ Automatik:

**P** Wird an dieser Klemme eine Spannung angeschlossen kann der Antrieb mittels den zwei Tastern (AUF / ZU) auf der Platine von Hand verfahren werden, wenn der Schiebeschalter auf der Hand-Position steht.

**Klemme:** Wird an dieser Klemme eine Spannung angelegt, bewirkt dies eine Drehbewegung des Antriebs in positive Richtung. (Drehbewegung vom Deckel aus gesehen im Uhrzeigersinn).

**2** Wird der Mikroschalter S1 durch die Schaltnocke betätigt wird die Drehbewegung unterbrochen (der Antrieb steht).

Wird an Klemme 2 die Spannung unterbrochen, stoppt die Drehbewegung ebenso.

**Klemme:** Wird an dieser Klemme eine Spannung angelegt bewirkt dies eine Drehbewegung des Antriebs in negative Richtung (Drehbewegung vom Deckel aus gesehen gegen den Uhrzeigersinn).

**3** Wird der Mikroschalter S2 durch die Schaltnocke betätigt wird die Drehbewegung unterbrochen (der Antrieb steht).

Wird an Klemme 3 die Spannung unterbrochen, stoppt die Drehbewegung ebenso.

**Wichtig :** **Es darf niemals gleichzeitig eine Spannung an Klemme 2 und 3 anliegen! Zerstörungsgefahr!**



**Klemme:** Ist Schalter S1 betätigt und Spannung an Klemme 2, liegt hier eine Spannung an, die für Steuerungszwecke weiter verwendet werden kann.  
**4**

**Klemme:** Ist Schalter S2 betätigt und Spannung an Klemme 3 liegt hier eine Spannung an, die für Steuerungszwecke weiter verwendet werden kann.  
**5**

**Klemme:** Schalter S3, potentialfrei (optional)  
**6, 7, 8**  
Klemme 8: Öffner von S3  
Klemme 6: Wurzel von S3  
Klemme 7: Schließer S3

**Klemme:** Schalter S4, potentialfrei (optional)  
**9, 10, 11**  
Klemme 11: Öffner von S4  
Klemme 9: Wurzel von S4  
Klemme 10: Schließer S4

**Klemme:** Potentiometer (optional)  
**12, 13, 14**  
bei Abgriff zwischen Klemme 13 und 14 steigt der Widerstandswert, wenn Drehbewegung in negative Richtung (Spannung an Klemme 14)

**Klemme:** Potentiometer (optional)  
**15, 16, 17**  
bei Abgriff zwischen Klemme 16 und 17 steigt der Widerstandswert, wenn Drehbewegung in negative Richtung (Spannung an Klemme 17)

oder

Schalter S5, potentialfrei (optional)  
Klemme 17: Öffner von S5  
Klemme 15: Wurzel von S5  
Klemme 16: Schließer S5

Für die Ansteuerung des Antriebs empfehlen wir Relais / Schütze der Gebrauchskategorie AC 3 zu verwenden.

Sollte ein Reversierbetrieb notwendig sein, empfehlen wir Relais / Schütze der Gebrauchskategorie AC 4.

## Connections provided by the customer at connection plate\_DPS V2.x

### Actuator with AC synchronous motor

**Terminal:** Holds the protective conductor which is used -as indicated by the name- for protective function only. All conductive parts are thereby connected to ground.  
**PE**

**Terminal:** Holds the neutral conductor to provide for current flow, if necessary.  
**1**

**Terminal:** Manual / Automatic:  
**P** If a tension is attached at this terminal, the actuator can be drive by one of the two tracers (AUF / ZU) on the plate. For this it's necessary, that's the wiper switch is looked in the Manual-Position.

**Terminal:** A voltage applied to this terminal initiates a rotation of the drive in positive direction (clockwise, seen from the lid). When actuated by the switching cam, micro switch S1 terminates the rotation (the actuator stops). Disconnecting voltage to terminal 2 also stops the rotation.  
**2**

**Terminal:** A voltage applied to this terminal initiates a rotation of the drive in negative direction (anticlockwise, seen from the lid). When actuated by the switching cam, micro switch S2 terminates the rotation (the actuator stops). Disconnecting voltage to terminal 3 also stops the rotation.  
**3**

**Important!** It is not possible to have, at one time, voltage applied to both terminal 2 and 3!



Danger of destruction!

**Terminal:** If switches S1 is actuated and voltage applied to terminal no. 2, terminal 4 provides a voltage, which can be used for control purposes  
**4**

**Terminal:** If switch S2 is actuated and voltage applied to terminal no. 3, terminal 5 provides a voltage, which can be used for control purposes.  
**5**

**Terminal:** Switch S3, potential-free (optionally)  
**6, 7, 8**

Terminal 8	no-contact S3 (normally open)
Terminal 6	root S3
Terminal 7	opening contact S3 (normally closed)

**Terminal:** Switch S4, potential-free (optionally)  
**9, 10, 11**

Terminal 11	no-contact S4 (normally open)
Terminal 9	root S4
Terminal 10	opening contact S4 (normally closed)

**Terminal:** Potentiometer (optionally):  
**12, 13, 14** Pick-up between terminal 13 and 14 increases resistance value during rotation in negative direction (voltage applied to terminal 14).

**Terminal:** Potentiometer (optionally):  
**15, 16, 17** Pick-up between terminal 16 and 17 increases resistance value during rotation in negative direction (voltage applied to terminal 17).

Switch S5, potential-free (optionally)


Terminal 17	no-contact S5 (normally open)
Terminal 15	root S5
Terminal 16	opening contact S5 (normally closed)

For the control of the drive we recommend to use relays/contactors of the category AC 3.

Should fast reversals of direction of rotation necessarily, we recommend relays/contactors of the category AC 4.

## Raccordements chez le client à la plaque de raccordement DPS V2.x

### Mécanisme de commande avec AC moteur synchrone

- Borne:** Raccord du fil de protection a cette borne. Comme son nom l'indique, ce fil a une pure fonction de protection. Cela signifie que toutes les pièces a conduction électrique sont connectées au potentiel "terre" après le raccord du fil de protection.
- PE**
- Borne:** Raccord du conducteur neutre a cette borne. Cela a pour effet qu'en cas de besoin une conduction de courant est possible.
- 1**
- Borne:** Manuel / Automatique :
- P** Si une tension est attachée sur cette borne, le mécanismes de commande peut être commande par un des deux traceurs (AUF/ZU) du plat. Mais il est nécessaires, c'est le commutateur d'essuie-glace est regardés en Manuel-Position.
- Borne:** L'application d'une tension a cette borne génère un mouvement de rotation de l'entraînement en sens positif. (vu du couvercle, mouvement de rotation dans le sens d'une aiguille d'une montre).
- 2** Lorsque le micro rupteur S1 est actionne par la came de commande, le mouvement de rotation est interrompu (l'entraînement s'immobilise).  
Lorsque la tension est coupée a la borne 2, le mouvement de rotation s'arrête également.
- Borne:** L'application d'une tension a cette borne génère un mouvement de rotation de l'entraînement sensé négatif. (vu du couvercle, mouvement de rotation contre le sens d'une aiguille d'une montre).
- 3** Lorsque le micro rupteur S2 est actionne par la came de commande, le mouvement de rotation est interrompu (l'entraînement s'immobilise).  
Lorsque la tension est coupée a la borne 3, le mouvement de rotation s'arrête également.
- Important:** La tension ne doit jamais être appliquée simultanément aux bornes 2 et 3!  
Danger de destruction!
- 
- Borne:** Lorsque le commutateur S1 est actionne et que la tension est appliquée a la borne 2, il y a ici une tension, pouvant encore être utilisée a des fins de commande.
- 4**
- Borne:** Lorsque le commutateur S2 est actionne et que la tension est appliquée a la borne 3, il y a ici une tension, pouvant encore être utilisée a des fins de commande.
- 5**
- Bornes:** Commutateur S3, sans potentiel (optionnellement).
- 6, 7, 8** Borne 8 contact a ouverture de S3  
Borne 6 racine de S3  
Borne 7 contact a fermeture de S3
- Bornes:** Commutateur S4, sans potentiel (optionnellement)
- 9, 10, 11** Borne 11 contact a ouverture de S4  
Borne 9 racine de S4  
Borne 10 contact a fermeture de S4
- Bornes:** Potentiomètre (optionnellement).
- 12, 13, 14** pour le ramassage entre le borne 13 et 14, la valeur de résistance augmente, si mouvement de rotation dans une négative direction (tension au borne 14)
- Bornes:** Potentiomètre (optionnellement).
- 15, 16, 17** pour le ramassage entre le borne 16 et 17, la valeur de résistance augmente, si mouvement de rotation dans une négative direction (tension au borne 17)  
ou Commutateur S5, sans potentiel (optionnellement).
- Borne 17 contact a ouverture de S5  
Borne 15 racine de S5  
Borne 16 contact a fermeture de S5

Nous recommandons utiliser pour le contrôle de la commande les relais/contacteurs de la catégorie AC 3

Renversements de sens de rotation rapides nécessairement son, nous recommandons devrait aux relais/contacteurs de la catégorie AC 4

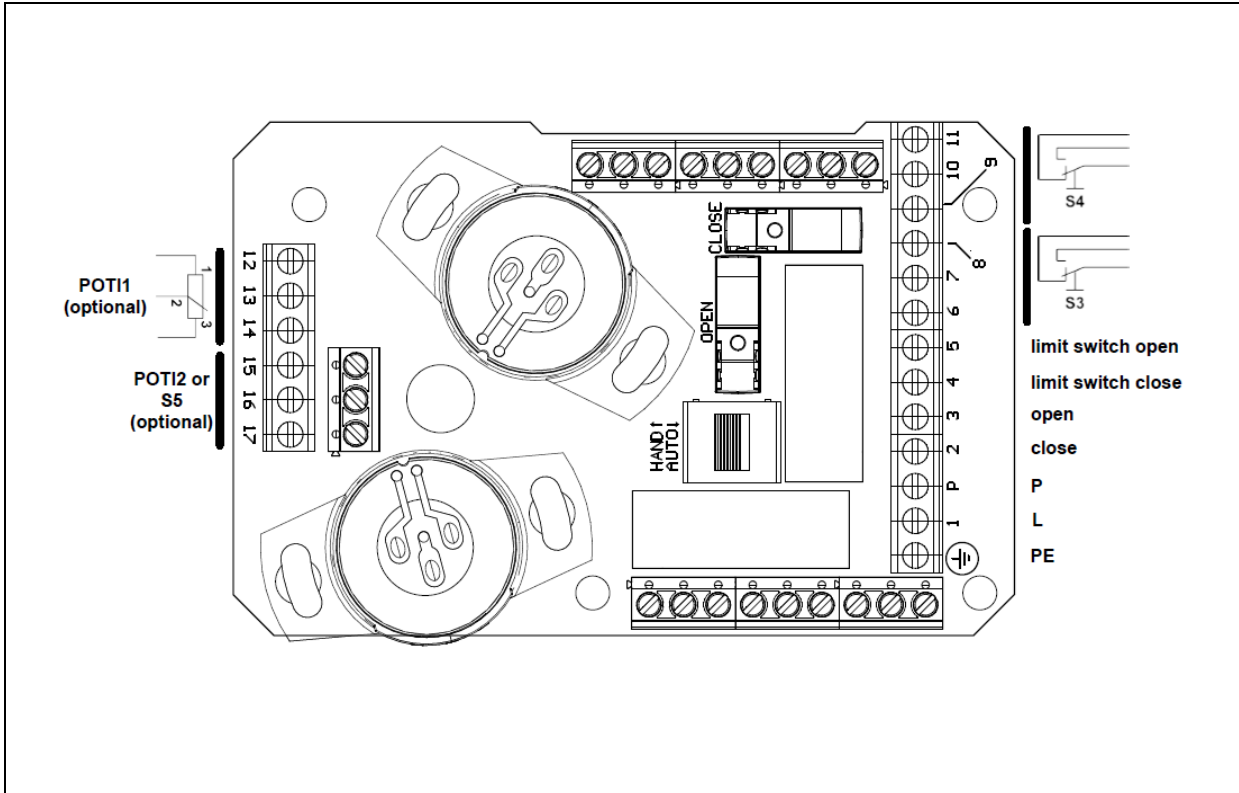


Abbildung 1: DPS V2.x Anschlussbild

Figure 1: DPS V2.x Electrical Connection

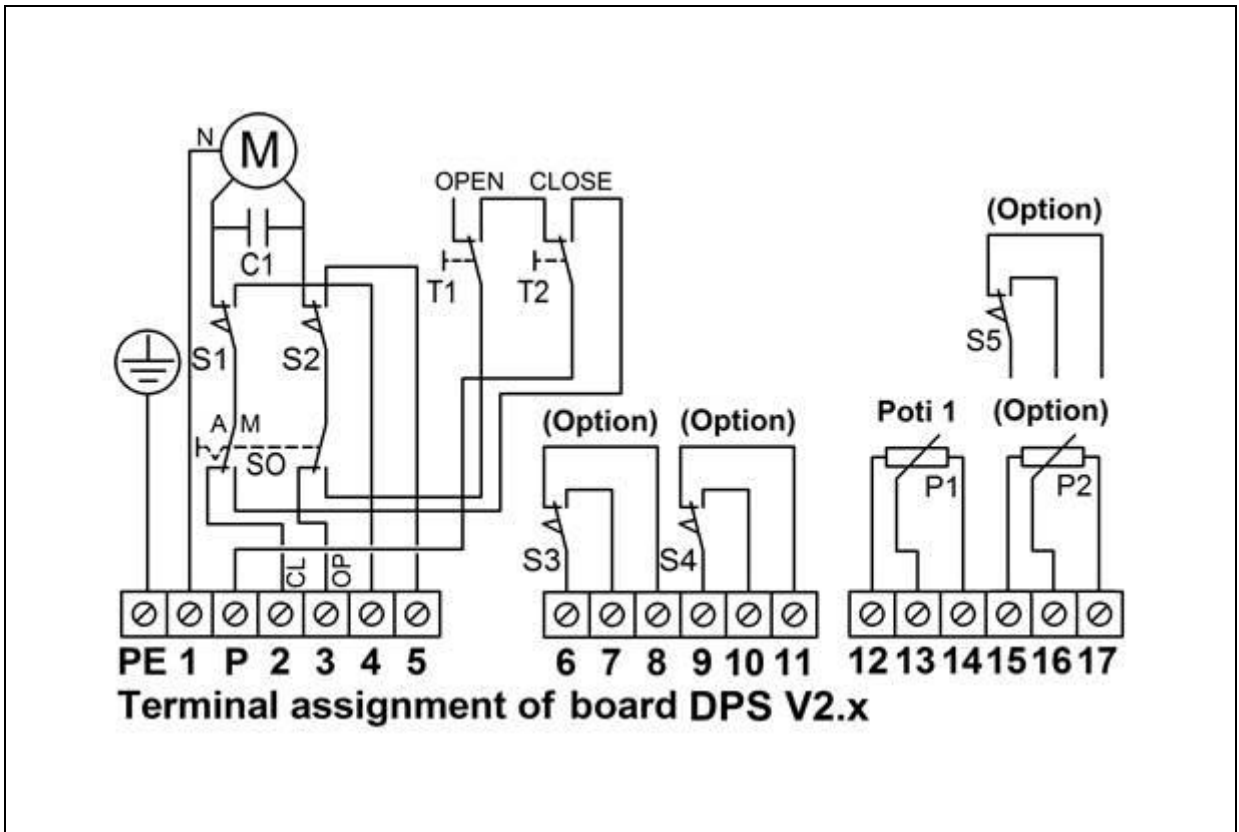


Abbildung 2: DPS V2.x Stromlaufplan

Figure 2: DPS V2.x Circuit Diagramm

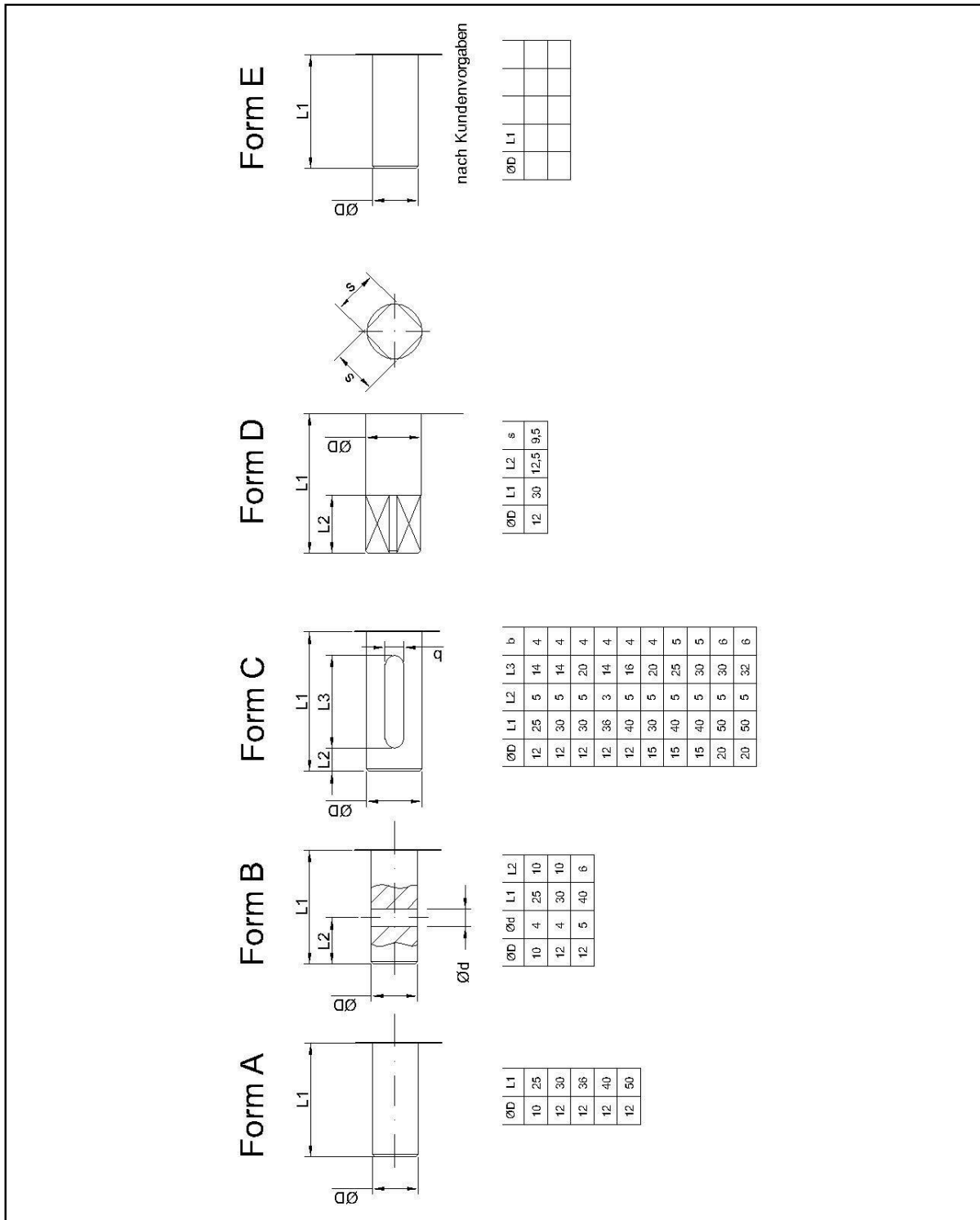


Abbildung 3: Wellenendformen

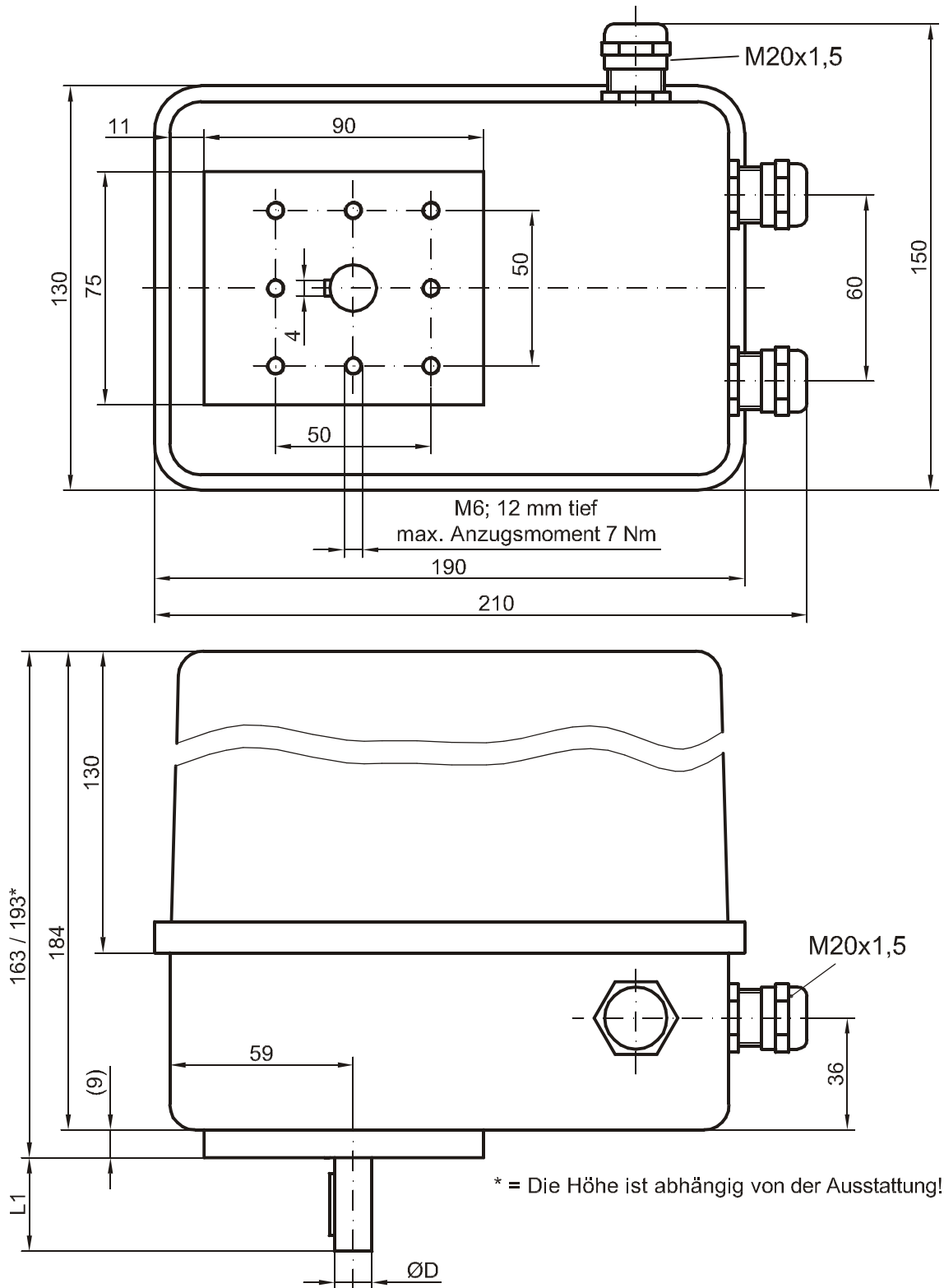


Abbildung 4: Abmessungen Antrieb Typ 02-25/XXXX

Typ 02-25/XXXX

model 02-25/XXXX

type 02-25/XXXX

Motor		motor				moteur	
<b>Synchronmotor</b> <small>synchronous motor   moteur synchrone</small>							
<b>Spannung [V]</b> <small>voltage   tension</small>			24	115	230	400	
<b>Netzfrequenz [Hz]</b> <small>mains frequency   fréquence secteur</small>		DC					
		50			X		
		60					
<b>Aufnahmeleistung [VA]</b> <small>power input   performance d'admission</small>		6,45					
<b>Abgabeleistung [W]</b> <small>power output   performance de livraison</small>		1,85					
<b>Stromaufnahme [mA]</b> <small>current   puissance absorbée</small>		28					
<b>Kondensator [µF / V]</b> <small>capacitor   condensateur</small>		0,18/500					
Getriebe		transmission				boîte de vitesses	
<b>Zahnräder</b> <small>gear wheels   roues dentées</small>		stirnverzahnt <small>fronttoothed   front engrener</small>					
<b>Material</b> <small>material   matériau</small>		ETG 100					
<b>Laufzeit [s/90°]</b> <small>operating time   temps d'exécution</small>		60					
<b>Drehmoment [Nm]</b> <small>torque   couple</small>		40					
<b>Selbsthaltmoment [Nm]</b> <small>self retaining moment   couple d'auto moment</small>		30					
<b>Lagerung</b> <small>bearing   roulement</small>		CuZn40 AL2 wartungsfrei <small>CuZn40 AL2 maintenance free   CuZn40 AL2 sans entretien</small>					
Gehäuse		housing				boîtier	
<b>Oberteil</b> <small>upper part   partie supérieure</small>		Aluminium-guss, Pulver beschichtet <small>aluminium cast, powder coated   aluminium coulé en sable laqué à effet martelé</small>					
<b>Unterteil</b> <small>bottom part   partie inférieure</small>		Aluminium-guss, Pulver beschichtet <small>aluminium cast powder coated   aluminium coulé en sable</small>					
<b>Schutzart</b> <small>type of protection   degré de protection</small>		IP65					
<b>Umgebungstemperatur [°C]</b> <small>ambient temperature   température ambiante</small>		-10 bis 60					
<b>Adaption</b> <small>adaption   adaptations</small>		Lochkreis Ø 50 mm, 4 x 90°, M6 / ISO 5211 F07 <small>circle of holes Ø 50 mm, 4 x 90°, M6 / ISO 5211 F07   cercle de trous Ø 50 mm, 4 x 90°, M6 / ISO 5211 F07</small>					
<b>Abtriebswelle [mm]</b> <small>output shaft   arbre d'entraînement</small>		Ø12 x 30 , Form C3					
<b>Kraftübertragung</b> <small>power transmission   transmission</small>		Passfeder DIN 6885-A-4x4x20-1.4571 <small>parallel key DIN 6885-A-4x4x20-1.4571   clavette parallèle fixée par vis DIN 6885-A-4x4x20-1.4571</small>					
<b>Verschraubungen</b> <small>cable entries   entrées de câble</small>		2x M20x1,5					
<b>Abmessungen [mm]</b> <small>dimensions   dimensions</small>		<b>Länge</b> <small>length   longueur</small>	176	<b>Breite</b> <small>width   largeur</small>	111	<b>Höhe</b> <small>height   hauteur</small>	142
<b>Gewicht [kg]</b> <small>weight   poids</small>		ca. 3,5					
Zubehör		accessories				accessoires	
2	<b>Wegendschalter</b> <small>limit switch   commutateur de fin de course</small>						
2	<b>zusätzliche Schalter (potentialfrei)</b> <small>additional switches (potential free)   commutateurs supplémentaires (dont hors potentiel)</small>						
1	<b>Potirückführung R2: TÜV zugelassen, Potentiometer 0 - 5 K-Ohm, Fabrikat Novotechnik. Verbindung des Potentiometers mit Abtriebswelle durch Zahnräder, spielfrei und formschlüssig.</b> <small>potentiometer feedback R2: TÜV certified, potentiometer 0 - 5 K-Ohm, type Novotechnik. Connection of the potentiometer with driven shaft by gear wheels, no hysteresis between potentiometer and driven shaft. potentiomètre reconnaissance R2: Homologué par le TÜV, potentiomètre 0 - 5 K-Ohm, marque Novotechnik. Liaison complète, sans jeu, entre le potentiomètre et l'arbre d'entraînement par des roues dentées.</small>						
1	<b>elektrische Handverstellung</b> <small>electrical hand-operated control   commande manuelle électrique</small>						