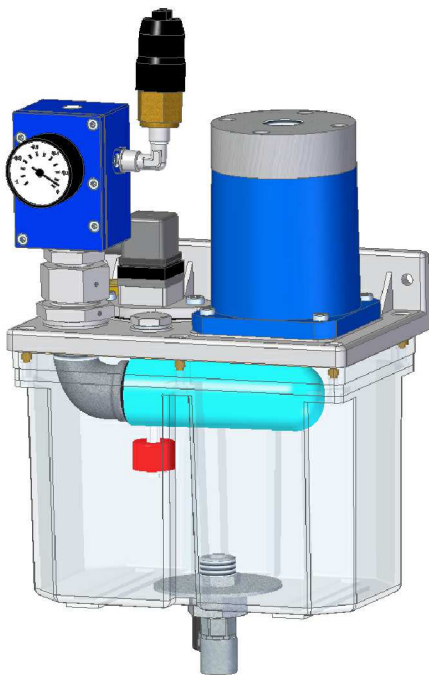


PY01/A-1/1 Salida de aire directa al exterior



PY01/A-1/2 Salida de aire a distancia

Grupo aspirador y separador de aire y aceite

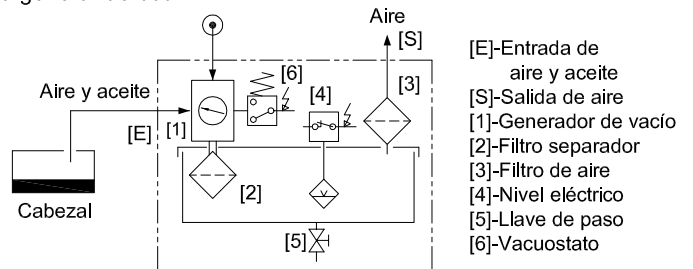
PY01/A
402.600.000

Aplicación

Aspiración del aceite acumulado en los mecanismos de las instalaciones con lubricación mínima (MQL)

Funcionamiento

El aire y aceite aspirados por el generador de vacío [1] llega hasta el depósito por la entrada [E], y a través del filtro [2] se produce la separación, depositándose el aceite en el fondo del recipiente y saliendo el aire por [S] a través del filtro de aire [3]. El nivel máximo de aceite se detecta mediante interruptor de nivel eléctrico [4], y se ha previsto una llave de paso [5] para el vaciado del depósito. El porcentaje de aspiración depende de la facilidad o no del aceite a generar aerosol.



Características técnicas

Capacidad y material depósito..... 3 litros en plástico SAN / Nylon
Todos los recipientes son aptos para su uso con aceites minerales y sintéticos. El material SAN es transparente, y el nylon semiopaco.
En el caso de recipientes de plástico, para aceites con base poliglícol se recomienda el uso del material NYLON

Grado de filtración del aire..... 0,01 micras
Temperatura máxima de servicio..... +50°C
Ø tubería alimentación aire..... Ø8x1
Ø tubería aspiración aceite..... Ø6x1

Generador de vacío

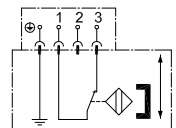
Presión de trabajo.....bar.....	4	5	6
Grado aspiración (vacío).....-KPa.....	60	72	85
.....mbar.....	400	270	150
Consumo de aire.....NI/s.....	2,4	2,8	3,3
Capacidad aspiración aire.....m3/h.....	7,2	7,5	7,8

Vacuostato

Campo de regulación -200 ÷ -900 mbar
Presión máxima..... 20 bar
Tensión máxima..... 42VDC

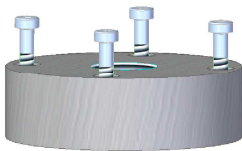
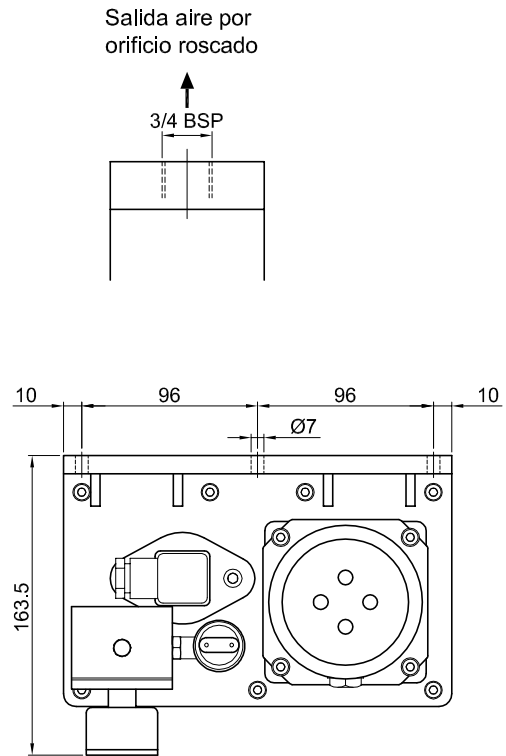
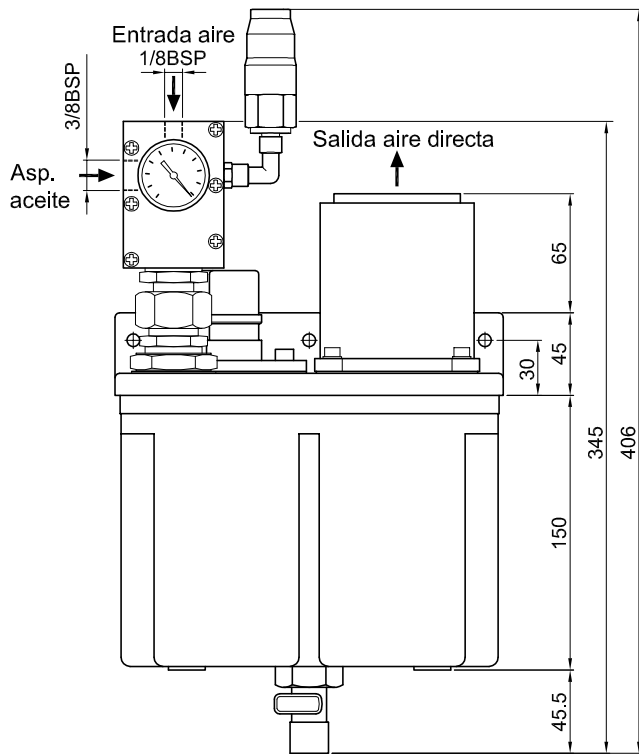
Interruptor de nivel eléctrico

Voltaje máx conmutación..... 230 Vuc
Consumo máx conmutación..... 0,5 A
Potencia máxima..... 30 W



Referencia: **PY01 / A-1 / X - X X - X X - X X**

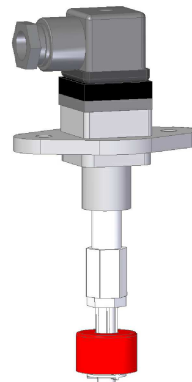
Tipo	Capacidad depósito	Material depósito	Interruptor de nivel	Conector nivel	Vacuómetro	Vacuostato
① Salida de aire directa al exterior	ⓑ 3 litros	④ SAN	⑦ Sin	⑦ Sin	⑦ Sin	⑦ Sin
② Salida de aire a distancia por orificio 3/4" BSP		⑥ Nylon	⑧ Con	① DIN 43650	⑤ Con	⑤ Con



Filtro de aire
 -salida directa ref. 402670000
 -salida a distancia por tapa ref. 402675000



Filtro separador
 con casquillo
 Ref. 928807000



Interruptor de nivel
 Ref. KF20/C-10/80



Vacuostato
 Ref. 928950001



Vacuómetro
 Ref. 928920001