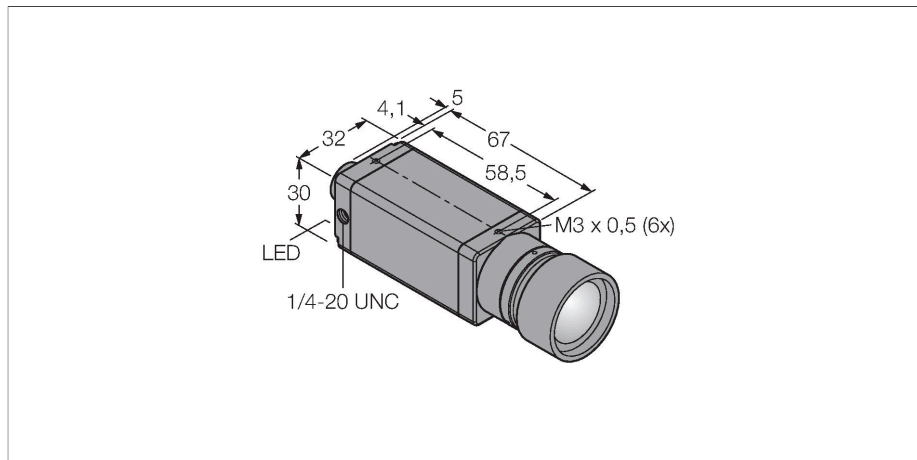


# PPROCAM

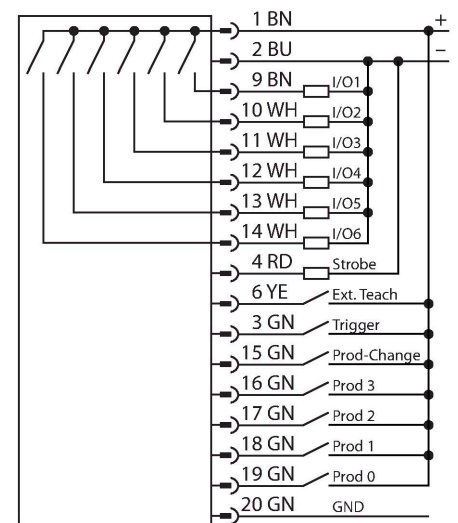
## Bildverarbeitung – Kamera P3



### Merkmale

- Kompakte Kamera (separater Controller vom Typ PPROCTL... erforderlich)
- Schutzart IP20
- Objektiv ist separat erhältlich
- 1/3" CCD, 640x480 Pixel
- 256 Grauwerte

### Anschlussbild



### Technische Daten

Typ	PPROCAM
Ident-No.	3074937
<b>Kamera Daten</b>	
Auflösung	640 x 480 Pixel
DC Bemessungsbetriebsstrom	≤ 650 mA
Kommunikationsprotokoll	EtherNet/IP Modbus TCP Modbus TCP PCCC RS232
<b>Mechanische Daten</b>	
Abmessungen	72 x 30 x 32 mm
Gehäusewerkstoff	Metall, AL
Umgebungstemperatur	0...+50 °C
Schutzart	IP20
<b>Tests/Zulassungen</b>	
Zulassungen	CE

### Funktionsprinzip

Das Bildverarbeitungssystem PresencePLUS PRO besteht aus den beiden Komponenten kompakte Kamera und Auswerteeinheit in einem separaten Controller. Objektiv, externe/interne Beleuchtung und Verbindungskabel sind separat auszuwählen. Die lizenzfreie Software und Firmware Updates stehen kostenlos zum Download bereit unter: [www.bannerengineering.com](http://www.bannerengineering.com)

### Anschlusszubehör

Maßbild	Typ	Ident-No.
	PPC06	3062409
	PPC06RA	3070827