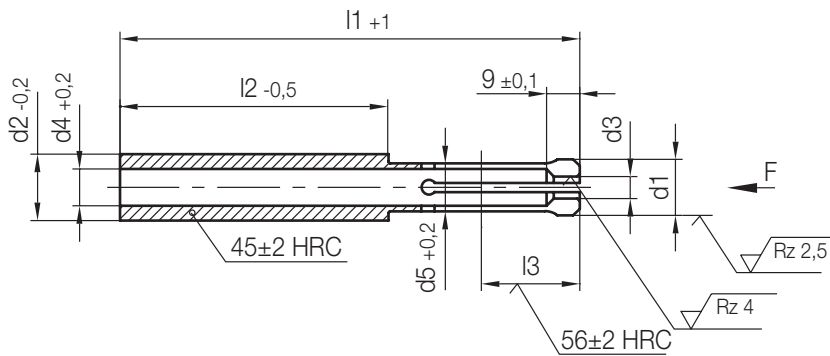


Z163/...

Rückdruckhülse
Pressure sleeve
Rappel anticipé d'éjection

Mat.: 1.2826

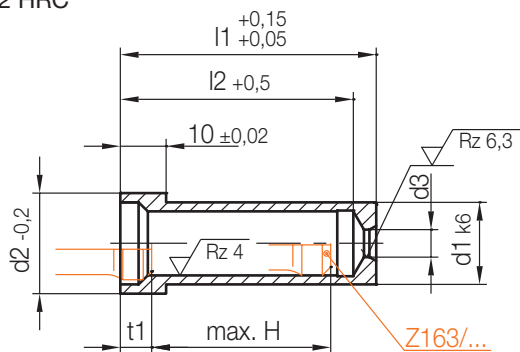


max. F [N]	l3	l2	d5	d4	d2	d1	d3	l1	Nr./No.
12 000	20	73	13	10	18	16	6	125	Z 163/ 6x125
20 000	25	100	17	12,5	24	20	10	160	10x160

Z164/...

Rückdruckbuchse
Pressure bush
Douille pour rappel anticipé

Mat.: 1.2080/60 + 2 HRC



H = Hub/Stroke/Course

max. H	t1	l2	d2	d1	d3	l1	Nr./No.
24	6,7	31	22	18	6	36	Z 164/6x36
34		41				46	46
44		51				56	56

max. H	t1	l2	d2	d1	d3	l1	Nr./No.
23	6,7	30	29	24	10	36	Z 164/10x36
33		40				46	46
43		50				56	56
63		70				76	76