

Fax: +39 0362450342
Tel.: +39 0362366356

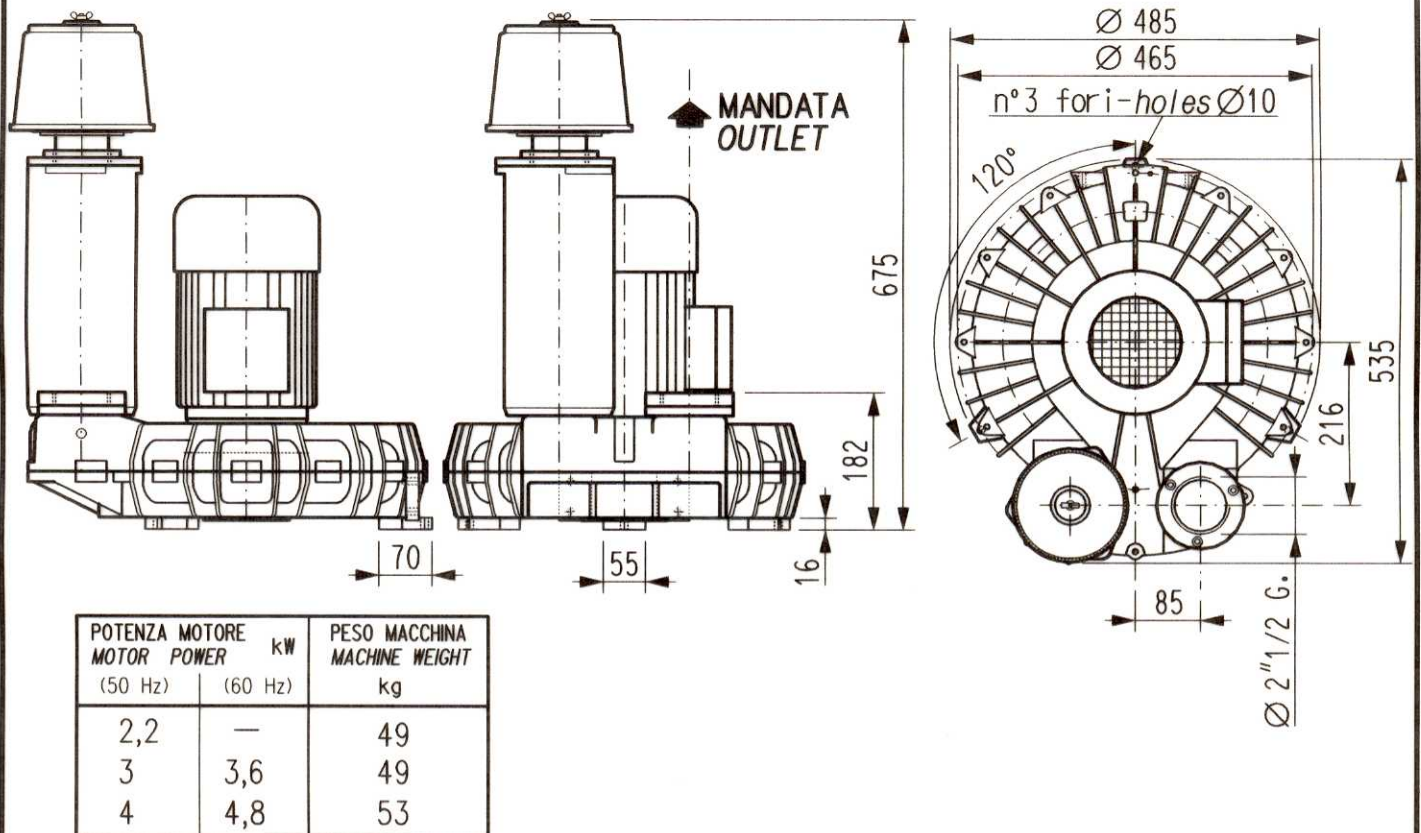
e-mail: mapro@mapro.it
web: www.maproint.com

MAPRO INTERNATIONAL s.r.l.

20054 NOVA MILANESE via E. Fermi, 3 (Milano) Italy



INTERNATIONAL



PRESTAZIONI A 2900 GIRI/1' (motore a 2 poli)

PERFORMANCE AT 2900 RPM (2 pole motor)

Pressione di mandata - Outlet pressure	hPa-mbar	50	100	125	150	175	200	225	250	275	300
Portata - Flow rate	m ³ /h	306	266	246	226	206	186	167	148	128	108
Potenza motore - Motor power	kW	2,2			3			4			
Δt	°C	12	21	26	31	36	41	46	51	56	62
Rumorosità - Sound level	(a-a' 1m) dB(A)	75	76			77			78		

I valori di portata sono riferiti ad aria alle condizioni di aspirazione di 20°C e 1013 mbar (ass.)

Tolleranza su portata: ±10%

Tolleranza su incremento di temperatura Δt: ±5°C

Tolleranza su rumorosità: ±2 dB(A)

The flow rates refer to air at Standard suction conditions of 1013 mbar (abs) and 20°C.

Tolerance on flow rate: ±10%

Tolerance on temperature rise ΔT: ±5°C

Tolerance on sound level: ±2 dB(A)

I valori indicati sono a titolo informativo. Ci riserviamo il diritto di apportare modifiche in qualunque momento.

The values shown are for information only. We reserve the right to modify them at any time without notice

SOFFIANTE A CANALE LATERALE MONOSTADIO tipo CL22/01

- CARATTERISTICHE TECNICHE E INGOMBRI -

SINGLE-STAGE SIDE CHANNEL BLOWER type CL22/01

- DIMENSIONS AND PERFORMANCE -

DIS. N°
DRG. N°

TA-01-0255

scala 1:10
scale 1:10

folgio 1 di 2
sheet 1 of 2

Dis. M.G. V.TO DATA Date 08-07-2003

REVIS.
0

Fax: +39 0362450342
Tel.: +39 0362366356

e-mail: mapro@mapro.it
web : www.maproint.com

MAPRO INTERNATIONAL s.r.l.

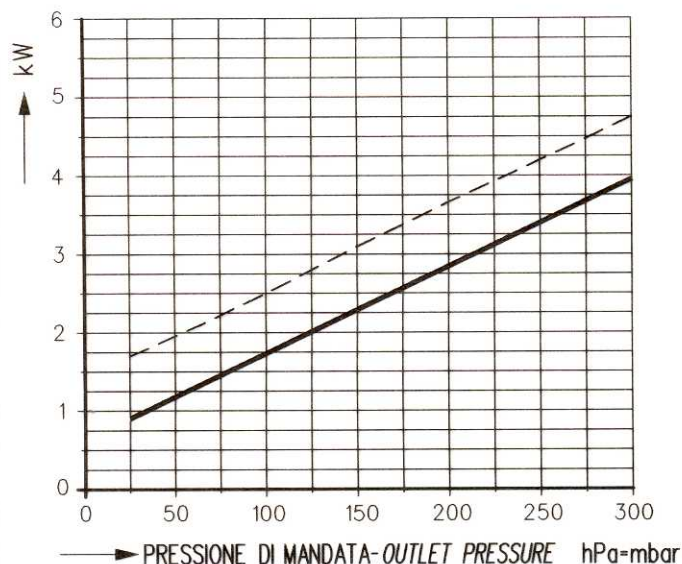
20054 NOVA MILANESE via E. Fermi, 3 (Milano) Italy



INTERNATIONAL

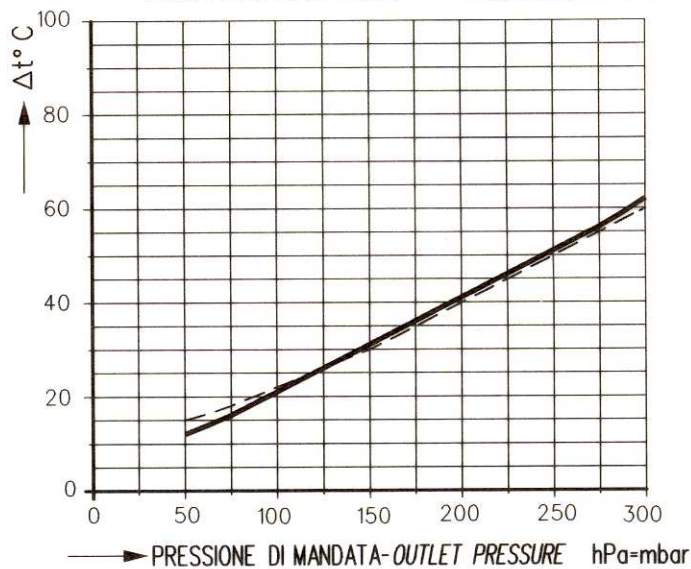
POTENZA ASSORBITA
ABSORBED POWER

Tolleranza : $\pm 5\%$
Tolerance : $\pm 5\%$



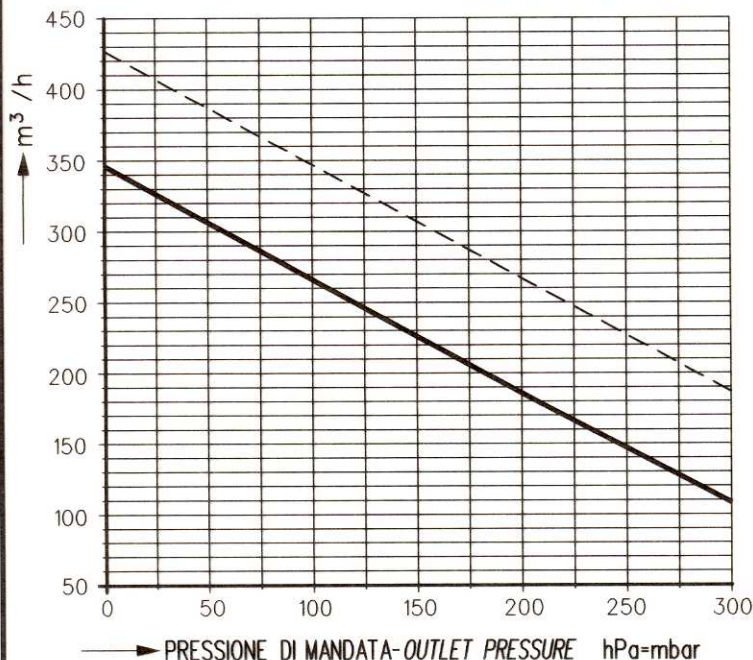
INCREMENTO DI TEMPERATURA
TEMPERATURE RISE

Tolleranza : $\pm 5^\circ\text{C}$
Tolerance : $\pm 5^\circ\text{C}$



PORTATA
FLOW RATE

Tolleranza : $\pm 10\%$
Tolerance : $\pm 10\%$



LEGENDA- LEGEND

- Prestazioni a 50 Hz. (2900 giri/1')
Performance at 50 Hz. (2900 rpm)
- - - Prestazioni a 60 Hz. (3500 giri/1')
Performance at 60 Hz. (3500 rpm)

I valori di portata sono riferiti ad aria alle condizioni di aspirazione di 20°C e 1013 mbar (ass.)
The flow rates refer to air at Standard suction conditions of 1013 mbar (abs) and 20°C.

I valori indicati sono a titolo informativo. Ci riserviamo il diritto di apportare modifiche in qualunque momento.
The values shown are for information only. We reserve the right to modify them at any time without notice

SOFFIANTE A CANALE LATERALE MONOSTADIO tipo CL22/01

- CURVE CARATTERISTICHE -

SINGLE-STAGE SIDE CHANNEL BLOWER type CL22/01

- PERFORMANCE CURVES -

DIS. N°
ORG. N°

TA-01-0255

foglio 2 di 2
sheet 2 of 2

Dis. *M.G.* V.TO *[Signature]* DATA Date 08-07-2003

REVIS.
0