

Systèmes de préchauffage HOTflow™ CTM



GÉNÉRATRICE



MATÉRIEL
LOURD



CAMION
ET AUTOBUS



MARINE

Le système de préchauffage CSM HOTflow® de HOTSTART est un dispositif de préchauffage du liquide de refroidissement conçu pour conserver à des températures optimales les moteurs diesel et à essence dans les applications de groupes électrogènes, des moteurs marins, des engins de travaux publics et des camions.



AVANTAGES ET CARACTÉRISTIQUES

CAPACITÉ COMPACTE

Malgré son faible encombrement, une circulation forcée efficace permet au modèle CTM de chauffer les moteurs jusqu'à 20 litres de cylindrée, ce qui permet une grande variété d'applications à petits moteurs.

POLYVALENT ET ÉVOLUTIF

Le modèle CTM peut être configuré pour presque toutes les applications protégées contre les intempéries. Plusieurs options sont disponibles, y compris les modèles homologués UL/C-US et conformes CE.

INSTALLATION FACILE

L'entrée et la sortie du modèle CTM peuvent être réorientées selon des incréments de 90 ° pour s'adapter à la plomberie du radiateur. Le kit de montage inclus est idéal pour la plupart des installations. Un kit optionnel d'isolation contre les vibrations est également disponible.

COÛT TOTAL DE POSSESSION INFÉRIEUR

La circulation forcée apporte une chaleur uniforme dans tout le moteur, ce qui réduit la maintenance des composants et permet des économies d'énergie importantes. Le modèle CTM peut réduire les coûts de la consommation des services publics par l'utilisateur de près de 35 %¹.

¹ Les économies dépendent des tarifs des services publics et des variables d'installation.



Systèmes de préchauffage HOTflow™ CTM



GÉNÉRATRICE



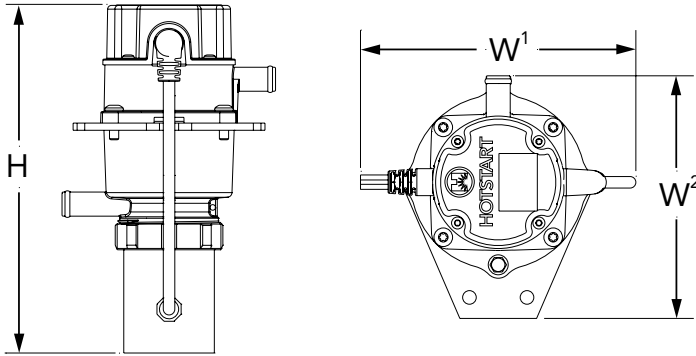
MATÉRIEL
LOURD



CAMION
ET AUTOBUS



MARINE



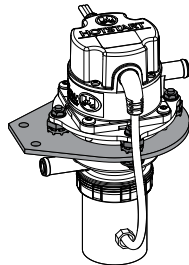
Hauteur (H)	Largeur 1 (W ¹)	Largeur 2 (W ²)	Poids
9,1 po.	5,7 po.	6,3 po.	3,5 lbs
230 mm	145 mm	161 mm	1,6 kg

Système	
Phase	monophasé (1 Ø)
Tension (60 Hz)	120 V 240 V
Tension (50 Hz)	240 V
Entrée	IP44
Utilisation	pour utilisation dans des applications protégées contre les intempéries
Temp. ambiante min./max.	-4–104 °F (-20–40 °C)
Certification	Modèles homologués UL/C-US disponibles (E250789) Modèles conformes CE disponibles

Liquide de refroidissement	
Type de fluide	Eau Mélange de liquide de refroidissement (50 % d'eau/50 % de glycol)
Puissance thermique	1 kW 1,5 kW 2,5 kW
Contrôle de temp.	Fixe, 100–120 °F (38–49 °C)
Limite haute de temp.	300 °F (149 °C)
Débit	3,5 gpm à 4 psi (13,3 L/min @ 28 kPa)
Entrée/Sortie	embout pour durite de 0,625 po. (16 mm)

Kit d'isolation des vibrations (CTM-IMK)

Le kit optionnel protège le système de chauffage des vibrations dommageables du moteur. Pour utilisation dans des applications mobiles ou des installations à base fixe non isolées.



INFORMATIONS POUR COMMANDER

Modèle CTM avec cordon de 2,4 m (8 po.) et prise NEMA* (-N00)

Taille du moteur	Alimentation électrique		Liquide de refroidissement kW	Ampères	Numéro de modèle
	V	Hz			
0–500CID 0–8L	120	60	1	8,8	CTM10110-N00
	240	50/60	1	4,4	CTM10210-N00
500–750CID 8–12L	120	60	1,5	13	CTM15110-N00
	240	50/60	1,5	6,5	CTM15210-N00
750–1kCID 12–20L	120	60	2,5	21,3	CTM25110-N00
	240	50/60	2,5	10,7	CTM25210-N00

Modèle CTM avec cordon de 3 m (9,8 po.) et prise Euro** (-E00)

Taille du moteur	Alimentation électrique		Liquide de refroidissement kW	Ampères	Numéro de modèle
	V	Hz			
0–500CID 0–8L	120	60	1	8,8	CTM10110-E00
	240	50/60	1	4,4	CTM10210-E00
500–750CID 8–12L	120	60	1,5	13	CTM15110-E00
	240	50/60	1,5	6,5	CTM15210-E00
750–1kCID 12–20L	120	60	2,5	21,3	CTM25110-E00
	240	50/60	2,5	10,7	CTM25210-E00

Modèle CTM avec cordon de 3 m (9,8 po.) et aucune prise** (-A00)

Taille du moteur	Alimentation électrique		Liquide de refroidissement kW	Ampères	Numéro de modèle
	V	Hz			
0–500CID 0–8L	120	60	1	8,8	CTM10110-A00
	240	50/60	1	4,4	CTM10210-A00
500–750CID 8–12L	120	60	1,5	13	CTM15110-A00
	240	50/60	1,5	6,5	CTM15210-A00
750–1kCID 12–20L	120	60	2,5	21,3	CTM25110-A00
	240	50/60	2,5	10,7	CTM25210-A00

* – Homologué UL/C-US.

** – Homologué CE.

Autres tensions disponibles.
Consulter l'usine.