

MAX

Spindelantrieb – Kraft 450 N mit 180 und 300 mm Hub, 350 N mit 500 mm Hub.



- Geliefert mit regulierbarem Spindelkopf und fester Motorenkonsole oder mit festem Spindelkopf und schiebbarer Motorenkonsole
- Geliefert mit 1 m Kabel.
- Anwendung im Außenbereich nur in der Sonderausführung MAX WP (auf Anfrage – Installation gemäß Anleitungen).
- Hubbegrenzer verfügbar (Art. Nr. 40921N).

NENNSPANNUNG	230 Vac \pm 10%
ANSCHLUSSKABEL	3 Drähte + Erde
HUB	180/300/500 mm
KRAFT*	450 N (180 mm - 300 mm) / 350 N (500 mm)*
GESCHWINDIGKEIT	~ 20 mm/s
STROMAUFNAHME (Voll Last)	0,7 A
PARALLEL ANSCHLUSS	ja
ENDABSCHALTUNG	Microendschalter
ABSCHALTUNG	Termisch
SCHUTZART	IP 65

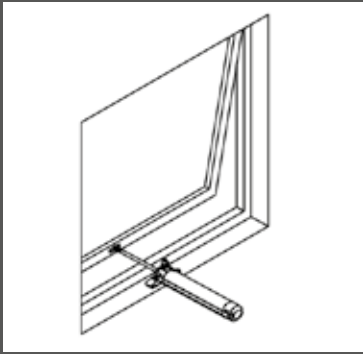
Artikel Nr.	180 mm	300 mm	500 mm
SILBERELOXIERT MIT FESTER MOTORENKONSOLE	41325R	40541N	40614P
(mit regulierbarer Augenschraube)	41326S	40542R	40615S
SILBERELOXIERT MIT SCHIEBBARER MOTORENKONSOLE		40915Z	40929V
(mit festem Spindelkopf)			

LEISTUNGSVERZEICHNIS BESCHREIBUNG

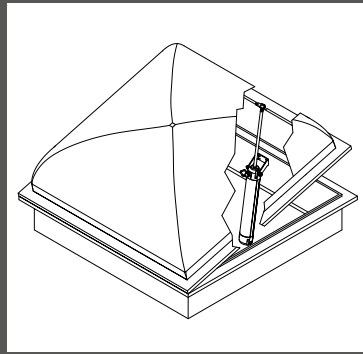
Spindelantrieb Ultraflex Control Systems MAX. Spannung: 230 Vac. Kraft 450 N mit 180 und 300 mm Hub, 350 N mit 500 mm Hub. Parallel Anschluss. Micro Endschalter in auf- und Zu-Position. Geliefert mit festen oder regulierbaren Schwenkkonsolen gemäß 2006/95/CE Richtlinie und 2004/108/CE Richtlinie

* Im Fall von Installation beim Klappfenster, max. Drückkraft ist reduziert zu 300 N (für 180 und 300 mm Hub) und 230 N (für 500 mm).
Im Fall von Installation beim schweren Klappfenstern, UCS Technische Abteilung kontaktieren

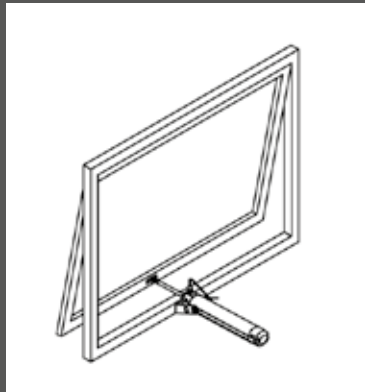
Montage



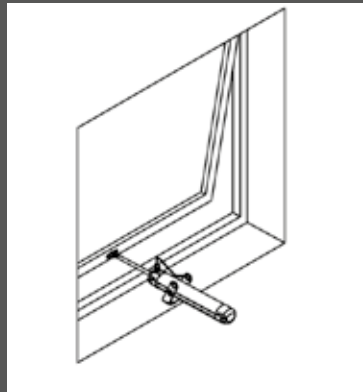
Auf dem Fensterbank mit festen Konsolen



Auf der Lichtkuppel mit festen Konsolen




Rahmenmontage mit gelieferten Konsolen

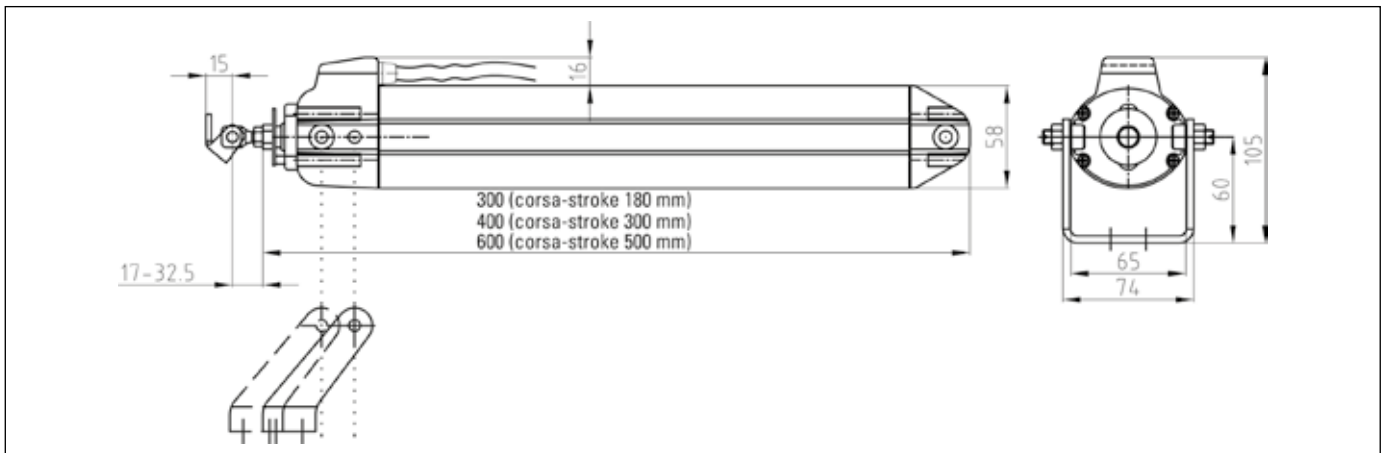


Rahmenmontage mit gelieferten regulierbaren Konsolen

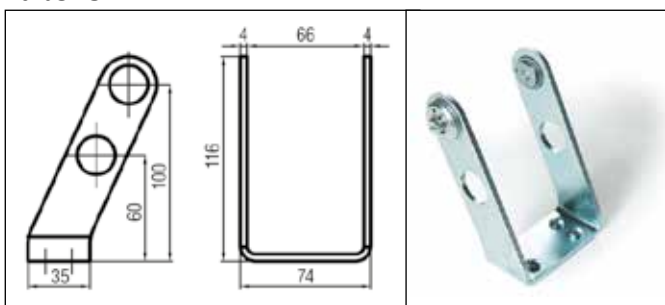


Auf der Lichtkuppel mit festen Konsolen

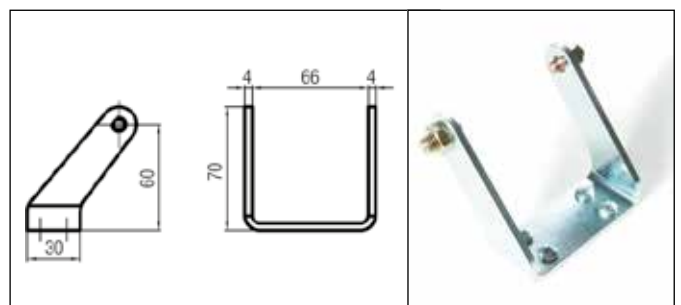
 Anleitungen für sichere Installation bei "HINWEISE ZUR SICHERHEIT" Sektion



Zubehör



Schiebbare Motorenkonsole Art. Nr. 40536W



Feste Konsole Art. Nr. 81559R