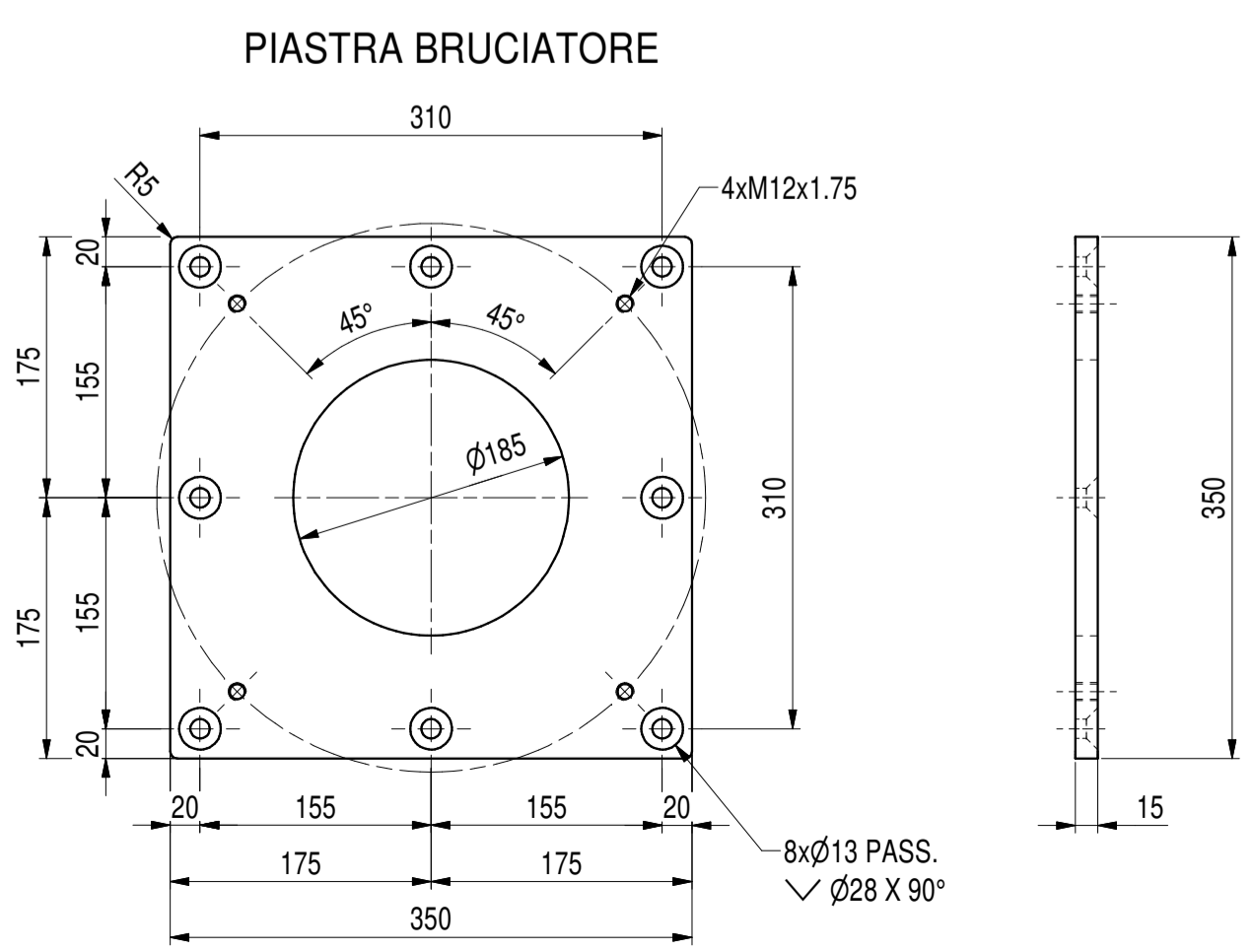
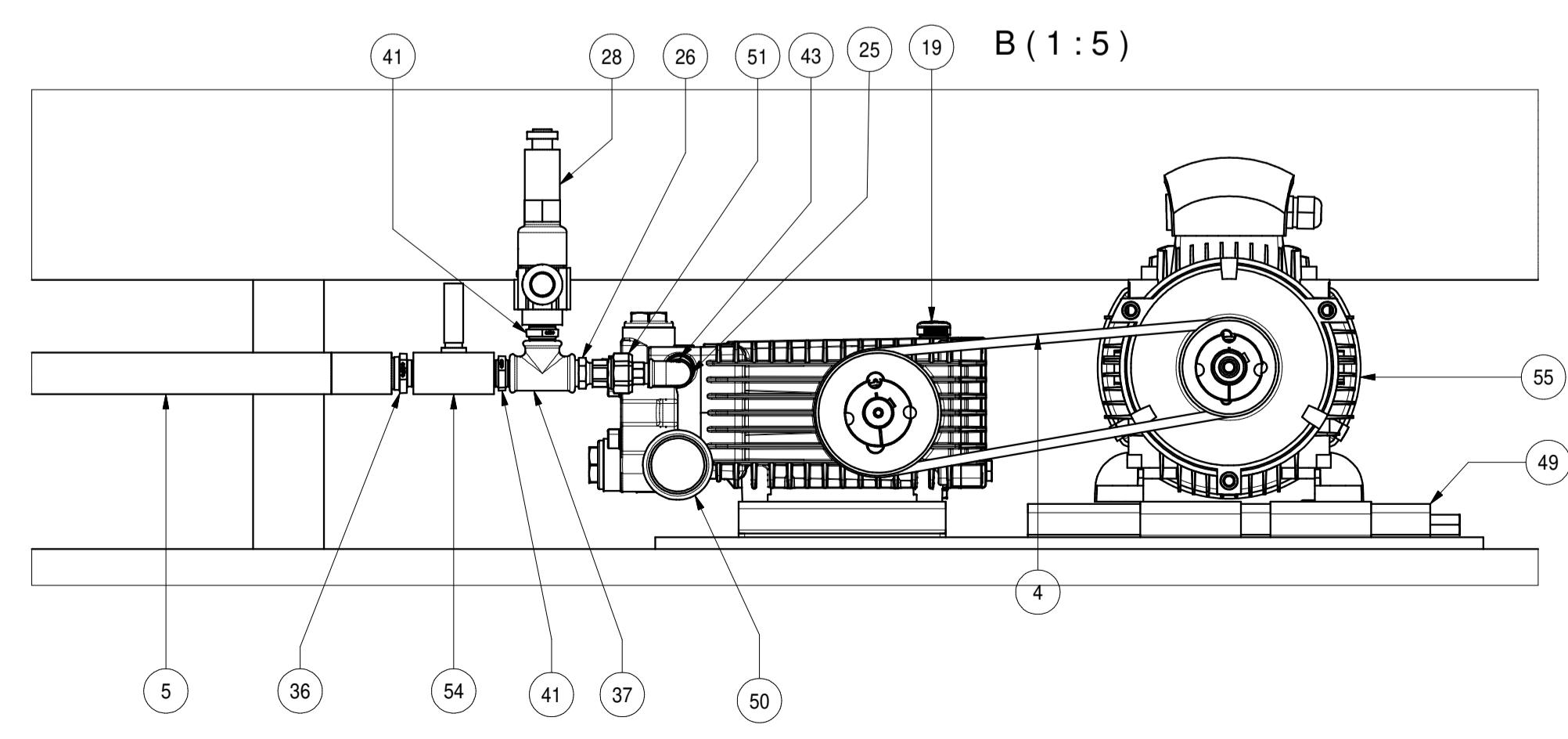


ELEM.	COD. NAV	DESCRIZIONE	MAT. GREZZO	DESCR. GREZZO	LUNGHEZZA	QTÀ
1	BMP0000032_00	COLLETORE STRUMENTI 4 DA 1/2				1
2	BMP0000062_01	CARTER MOTORE POMPA				1
3	BMP01955001_00	PIASTRA BRUCIATORE	201260153535C	PIASTRA FE430/B SP. 15 B. 350 H. 350		1
4	BMP01955002_00	CINGHIA HTD 8M LARGH. 30 MM	PHS88030	CINGHIA HTD 8M LARGH.30MM		1
5	BMP01955003_00	FLESSIBILE PER VAPORE BOCCHETT D. 3/4" MF L1000	PSE11502A	FLESSIBILE VAP BOCCHETT D. 3/4" MF L1000		1
6	BMP01955004_00	GUARNIZIONE FLANGIA CAMINO	PDY01010	CORDA FIBRA CERAMICA 10X10	1,005 mm	1
7	BMPGM100211_00	LANA DI ROCCIA	PVL10010	LANA ROCCIA LAM. SP.100 DENS 100 KG/M3		1
8	BMPGM100212_00	COIL	219430082012	COILS ALLUMINIO SP. 8/10 H=1250		1
9	BMPH550031_00	FLANGIA CAMINO	201260083725	FLANGIA FE430/B SP. 8 D. 375 FORO 254		1
10	DMPGM100201_00	CALDAIA TUBI ACQUA SERPENTINO GMT 100				1
11	EH001955	QUADRO ELETTRICO CALDAIA 1955 GMT100				1
12	PAD10040Z	VITE 5737 M10X 40 TE ZINCATA				8
13	PAD12080Z	VITE 5737 M12X 80 TE ZINCATA				4
14	PAD18060Z	VITE 5737 M16X 60 TE ZINCATA				4
15	PAJ02005	TAPPO GHISA MALL. ZINC. 1/2" M				2
16	PBB00010Z	DADO 5588 M10 - 6S MEDIO ZINCATO				8
17	PBB00012Z	DADO 5588 M12 - 6S MEDIO ZINCATO				4
18	PBB00016Z	DADO 5588 M16 - 6S MEDIO ZINCATO				4
19	PEP76646	POMPA ACQUA HT6646 DX INTERPUMP				1
20	PER02104	MANICOTTO 3/4" A105 ANSI B 16.11 S3000				1
21	PER22025	FLANGIA COLL. PN16/40 DN25 EN1091-1				1
22	PER70025A	GUARNIZIONE GRAFITE DN25 ARMATA -ANELLO				2
23	PER70050	GUARNIZIONE GRAFITE DN50 ARMATA -ANELLO				1
24	PES10050	POZZETTO D.1/2" GEFRAN L-50 A.304 POZ1A054				1
25	PET50123	CURVA 90° GHISA MALL. ZINC. 3/8" FF				1
26	PET90308R	NIPPLES MM 1/2-3/8" RID. FIG245				1
27	PF025034	VALV. SFERA 2 VIE AISI316 1/2" CON FINECORSA HOFM				1
28	PF080012B	VALVOLA SICUREZZA 1/2" TAR. 19.5-25BAR PER ACQUA				1
29	PFH00534X	MANOMETRO D.100 0-20 BAR VAP A.RAD. 1/2" TUTTO INOX				1
30	PFQ28025	COLLARE FISSATUBO 1" ZINCATO				1
35	PSE02500	RUBINETTO PORTAMANOMETRO 3 VIE 1/2" MF PER VAPORE				1
36	PSE0245D	NIPPLES RID 3/4"-1/2" MM RGH245				1
37	PSE03131	RACCORDO A T" FFF 1/2" ZN RGH130				1
38	PSE03241	RIDUZIONE ESAGONALE 1/2-1/4 MF RGH241				1
39	PSE03241C	RIDUZIONE ESAGONALE 1"-3/4 MF RGH241				1
40	PSE03245B	NIPPLE RIDOTTO 3/4". 1" MM RGH245				1
41	PSE03280A	NIPPLE 1/2" MM ZINC. RGH280				2
42	PSE03280B	NIPPLE 3/4" MM ZINC. RGH280				1
43	PSE03280C	NIPPLE 3/8" MM ZINC. RGH280				1
44	PSE04050E	VALVOLA FL. AVV. GH. GR. BAD PN16 DN50 ECO				1
45	PSE05003M	VALVOLA A SFERA SFA VAPORE D.3/4" FF				1
47	PSE10516	PRESSOSTATO BCP 5 2-16BAR DANFOSS COD. 017B0018				1
48	PSE16104	VALVOLA RITEGNO DISCO DN25 PN16 GIBSON				1
49	PSE28112	SLITTA PORTAMOTORE TENDICINGHIA TC 112 COMPATTA				1
50	PSE41003A	MANICOTTO RID. GH. ZINC. 1"1/2-1" FF FIG.240				1
51	PSK00041A	BOCCHETTONE 3 PZ 3/8" MF PER VAPORE SC ZN				1
52	PSK00042	BOCCHETTONE 3 PZ 1/2" FF PER VAPORE SC ZN				1
53	PTS01001	TRASMETTITORE PRESS. DANFOSS MBS3000 0..16 BAR				1
54	PTS10002	FLUSSOSTATO PER ACQUA 1/2" DW-R-15-A				1
55	PLUM20310D	MOT.HP 2.0 8P B3 PAM 112M 230/400-50				1
56	PLUS30030I	TERMOCOPIA TC5M1JSCB3040X000X00025XX				1
57	PVT12014	TARGA ALL. L-202X132.5 SP.1.5 FORATA "EUROBOILERS"				1
67	PHU91615B	BUSSOLA CONICA 1615 D.24				1
69	PHU83030T	PULEGGIA 30-8M-30 FT L				1
70	PHU84030T	PULEGGIA 40-8M-30 HTD TL 1615				1
71	PHU91615C	BUSSOLA CONICA 1615 D.28				1
72	PSE10146	VALVOLA SICUR G20/L 1" M TAR.11,76 NGI				1



REV	DATA	DESCRIZIONE	RICHIESTO	AUTORE
0	29/01/2020	PRIMA EMISSIONE		A Stefani

Tolleranze dim. secondo ISO 2768-cL Sostituisce il:

Massa N/A

Mat. **garminaval**

Denominazione: CALDAIA TUBI ACQUA SERPENTINO GMT 100 ACC

N°Comm. **SVECOM-P.E. srl**

N°Disegno **DMP01955001_00**

Scala **1:10**

N°Ord. **29/01/2020**

N°Conf.

PROIEZIONE ISO A Stefani

LE INFORMAZIONI CONTENUTE IN QUESTO DISEGNO SONO DI PROPRIETA' DELLA SVECOM P.E. S.R.L. E NON POSSONO ESSERE RIPRODOTTE, TRASMESSE A TERZI, O USATE IN ALCUN MODO SENZA L'APPROVAZIONE ESPLICITA E SCRITTA DELLA SVECOM P.E. O DI UN SUO RAPPRESENTANTE DEBITAMENTE AUTORIZZATO.