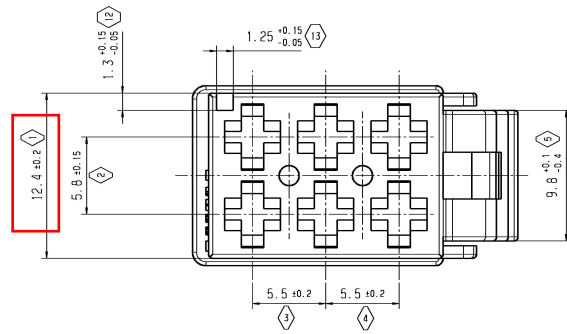
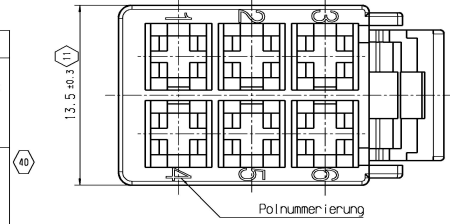
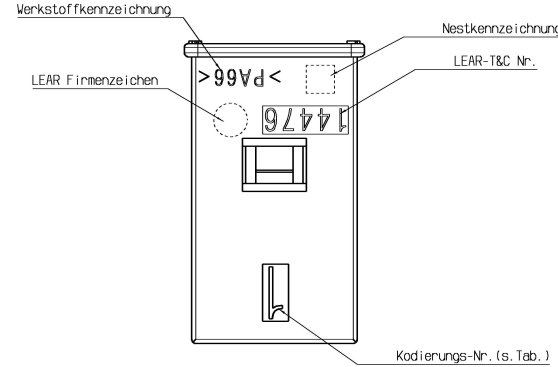
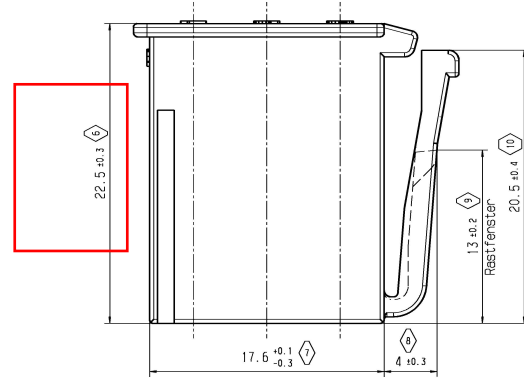
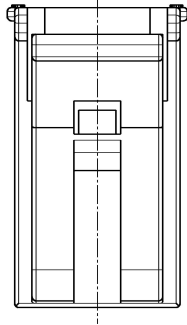
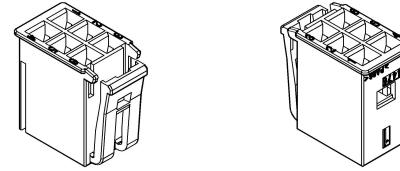


# Kodierung 1



Maßstab: 2:1



## Bemerkungen / Comments

- Wechselwirkung zwischen Kontakt und Gehäuse:  
- Falltest führt abweichend von LV214 zu Beschädigungen am Prüfling
- Handhabung und Funktionssicherheit der Gehäuse:  
- Koeffizienz abweichend von LV214 F<15.3N
- Maße und Toleranzen gelten für konditionierte Teile,  
bei Normklima nach DIN EN ISO 291-23/50-2,  
mit Wasseranteil von 2.5 % ± 0.5%  
Dimensions and Tolerances are directed to conditioned Parts,  
for Standard Climatic Conditions to DIN EN ISO 291-23/50-2,  
with Water Content of 2.5 % ± 0.5%
- Keine Konditionierung im Lieferzustand.  
No conditioning in Supplied Condition

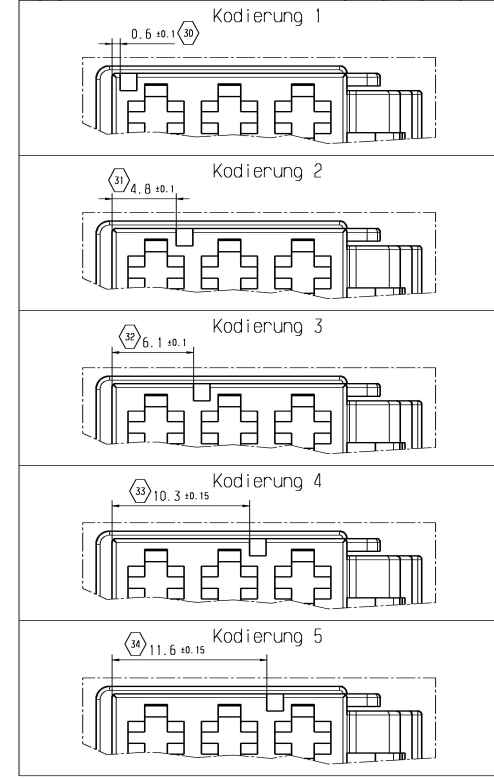
-40°C bis/to +80°C	2h/+100°C -40°C bis/to 90°C dauernd / continuous	UL94 HB/ ISO1210
Betriebstemperatur Operating Temper.	Lagertemperatur Storage Temper.	Brennbarkeit Flammability

## Zugehörige Komponenten / Suitable components

WRG CONN., MALE, UNSLD., 6WAY	diverse	81.25435-0750 Bl.2	diverse	C10269 Bl.2
Sekundärverriegelung (Schieber)	81.25435-0698	81.25435-0698 Bl.1	14482 562 660	C10271 Bl.1
Flachstecker FS 2,8x0,8	diverse	...	diverse	C20262 Bl.3
Benennung Part Name	MAN Sachnummer MAN Part-no.	MAN Zeichnung MAN Drawing	LEAR T&C Bestell-Nr. LEAR T&C Order-no.	LEAR Zeichnung LEAR Drawing

MAN-Nr.	LEAR-T&C Nr.	SEM Part. Nr.	Kodierung	Material	Farbe	Gewicht
81.25435.0725	14476 562 501	3216802J7	1	PA66	natur	3.2g
81.25435.0726	14476 562 699	3216802Q2			schwarz, ähnl. RAL 9005	
81.25435.0727	14476 562 621	3216802M1			rot, ähnl. RAL 3000	
81.25435.0728	14476 562 608	3216802K5			gelb, ähnl. RAL 1017	
81.25435.0729	14476 562 636	3216802P4			blau, ähnl. RAL 5012	
81.25435.0874	14476 000 001	3216802L3			orange, ähnl. RAL 2003	
81.25435.0875	14476 562 631	3216802N8			rot/ila, ähnl. RAL 4001	
81.25435.0730	14477 562 501	3216802R0			natur	
81.25435.0731	14477 562 699	3216802W6			schwarz, ähnl. RAL 9005	
81.25435.0732	14477 562 621	3216802U1			rot, ähnl. RAL 3000	
81.25435.0733	14477 562 608	3216802S5	2	PA66	3.2g	
81.25435.0734	14477 562 636	3216802V8				gelb, ähnl. RAL 1017
81.25435.0734	14477 562 636	3216802V8				blau, ähnl. RAL 5012
81.25435.0876	14477 000 001	3216802I3				orange, ähnl. RAL 2003
81.25435.0877	14477 562 631	32165K2GX				rot/ila, ähnl. RAL 4001
81.25435.0735	14478 562 501	3216802X4				natur
81.25435.0736	14478 562 699	3216803F5				schwarz, ähnl. RAL 9005
81.25435.0737	14478 562 621	3216803A6				rot, ähnl. RAL 3000
81.25435.0738	14478 562 608	3216802Y2				gelb, ähnl. RAL 1017
81.25435.0739	14478 562 636	3216802C2				blau, ähnl. RAL 5012
81.25435.0879	14478 562 631	3216803B4	orange, ähnl. RAL 2003			
81.25435.0740	14479 562 501	3216803G3	rot/ila, ähnl. RAL 4001			
81.25435.0741	14479 562 699	3216803M0	3	PA66	3.2g	
81.25435.0742	14479 562 621	3216803J6				schwarz, ähnl. RAL 9005
81.25435.0743	14479 562 608	3216803H1				rot, ähnl. RAL 3000
81.25435.0744	14479 562 636	3216803L2				gelb, ähnl. RAL 1017
81.25435.0880	14479 000 001	E00029246				blau, ähnl. RAL 5012
81.25435.0881	14479 562 631	3216803K4				orange, ähnl. RAL 2003
81.25435.0745	14480 562 501	3216803N7				rot/ila, ähnl. RAL 4001
81.25435.0746	14480 562 699	32165K2L7				natur
81.25435.0747	14480 562 621	3216803P9				schwarz, ähnl. RAL 9005
81.25435.0748	14480 562 608	3216803R3				rot, ähnl. RAL 3000
81.25435.0749	14480 562 636	3216803S4	gelb, ähnl. RAL 1017			
81.25435.0882	14480 000 001	321680301	blau, ähnl. RAL 5012			
81.25435.0883	14480 562 631	E00029248	orange, ähnl. RAL 2003			
				rot/ila, ähnl. RAL 4001		

REV.	ZONE	DESCRIPTION	GEF. NR.	DATE	REVISION	CHECKED
1	---	First release	---	1994/03/16	Brg	MI
2	---	MAN 10889	---	1994/12/20	Brg	Dr
3	---	MAN 14554	---	1995/10/12	Brg	Dr
4	---	MAN 20811: final. Sonderstatus: MAN Fortführung, neu orange Bl. 200	---	2011/09/22	Tom	Dr
5	---	MAN 20810: Anpassung zur Validierung nach LEAR System, Kodierungen brennt	---	2012/12/14	Tom	Dr



ZULASSIGE LAGERBEDINGUNGEN FUER LEAR T&C-PRODUKTE GEMÄSS V/8023/06/R  
PERMISSIBLE STORAGE CONDITIONS FOR LEAR T&C-PRODUCTS IN ACCORDANCE TO...

GENERAL TOLERANCES DIN 16901 - 140 ISO 2768 - m	THE ENGLISH TRANSLATION IS BELIEVED TO BE ACCURATE. IN CASE OF DISCREPANCIES THE GERMAN VERSION SHALL GOVERN.	T&C Drawing Number <b>10270</b>
ANGLE PROJECTION EU	MATERIAL: see table FINISH / SURFACE: see table COLOR: see table	WEIGHT CAD: --- VOLUME CAD: --- [g] [mm³]
SCALE: <b>5:1</b>	START DATE: <b>1994/03/16</b>	Learn Corporation GmbH Schlosserstraße 4 42899 Remscheid Germany
DRAWN: Brg	TITLE <b>MAN / Cross Carline WRG CONN, Female, UNSLD, 6WAY</b>	
APPROVERS: <i>[Signature]</i>		
DRW FILE NAME: 10270	CAD DIRECTORY / CAD LOCATION: K-AUTOMOT/LAGER-10	REV. FILE NAME: 14476 - P_00107
LAST UPDATE 2017/12/14	SEM DOCUMENT ID / DRAWING NUMBER <b>D00469607 - 5</b>	SHEET OF TYPE <b>2 2 C</b>

CONFIDENTIAL - THIS DRAWING AND ALL INFORMATION DISCLOSED HEREIN ARE OWNED BY LEAR CORPORATION AND ARE NOT TO BE DISTRIBUTED OR DISSEMINATED IN ANY MANNER UNLESS EXPRESSLY AUTHORIZED IN WRITING BY LEAR CORPORATION.

04/11/14: Aktualisierte Version nach LEAR T&C Nr. 10270  
 In Printer form to appear on production order.  
 Cat. a V5 DIN A1  
 1