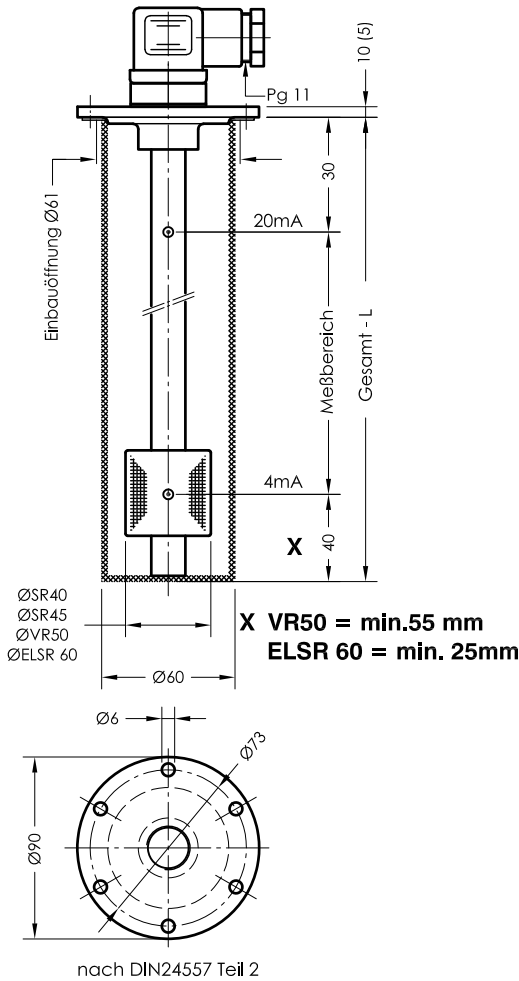


# NR 85 - MA

Niveau - Temperaturregler mit Widerstandsmesskette  
und Widerstandsthermometer Ausgang 4-20 mA

Ifd.Nr. Datum

MA - D - 308 12/19



Steckerbelegung

Bestellschlüssel

## Steckerbelegung Spannungsversorgung

**3-polig + PE**  
EN 175301-803 (DIN 43650)

Niveau 1 = +12-30V DC  
2 = Niveau

**M12 - 5 polig**

Niveau 1 = +12-30V DC  
4 = Niveau

**3-polig + PE**  
EN 175301-803 (DIN 43650)

Niveau 1 = +12-30V DC  
+ Temperatur 2 = Niveau  
3 = Temperatur

**M12 - 5-polig**

und  
**6 pol. + PE**

und

**6+PE - EN 175201-804 (DIN 43651)**

Niveau 1 = +12-30V DC  
+ Temperatur 4 = Niveau  
2 = Temperatur

getrennt

Niveau

+ Temperatur 1 = +12-30V DC

4 = Niveau

2 = +12-30V DC

3 = Temperatur

5 = Thermokontakt

6 = Thermokontakt

## Bestell-Beispiel

**NR 85-MAS-SR45-L300-T-0-MS-M12**

MA = ohne Schutzrohr  
MAS = mit Schutzrohr

Schwimmer-Typ  
SR40 mit Aufsatz 25 mm  
SR45  
VR50  
ELSR 60

Gesamt-Länge-L (Sonderlängen)

Schaltrohr (mm)

Standardlängen

L=250 L=900 L=1500

L=370 L=1000 L=1600

L=500 L=1100 L=1700

L=600 L=1200 L=1800

L=700 L=1300 L=1900

L=800 L=1400 L=2000

T = Temperatur

O = ohne Temperatur

Steckverbindung

3+PE

DIN 43651

3 pol. + PE

M12

Ausführung

MS - Messing

VA - Flansch, Schutzrohr,

Schaltrohr und

Schwimmer

Edelstahl

VAPA - Flansch PA,

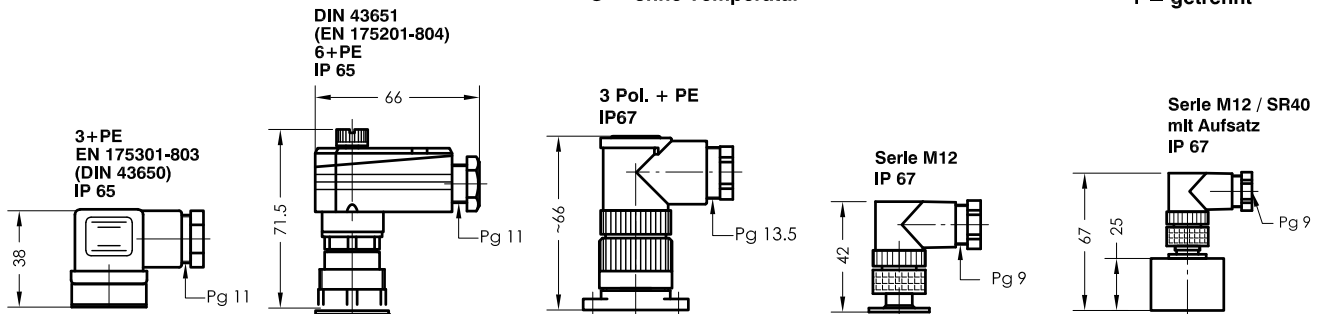
Schaltrohr

Edelstahl

0 = gemeinsam

1 = getrennt

Steckervarianten



Technische Daten

## Beschreibung

Der Niveau-Temperaturregler Typ NR 85 - MA für Behältereinbau ist ein berührungslos arbeitender Elektromagnetschalter und dient zur kontinuierlichen Fernübertragung von Flüssigkeitsständen und Temperaturen.

Über beliebig lange Leitungen können Niveau und Temperatur zur automatischen Steuerung und Anzeige kontinuierlich ausgewertet werden. Der Niveauregler enthält eine Widerstandsmesskette und einen Pt100 - Widerstand.

Das niveau- und temperaturabhängige Signal wird in dem eingebauten Meßumformer in eine lineare Stromänderung von 4-20mA umgeformt.

Der Niveauregler ist bei nicht ansatzbildenden Medien wartungsfrei.

Als Option können zusätzlich fest angeordnet bistabile Niveauelemente eingebaut werden.

Das Gerät darf nur von Fachpersonal montiert werden.

Max. Viskosität SR 45 - 320mm<sup>2</sup>/S  
VR 50 - 320mm<sup>2</sup>/S

## Technische Daten

Schutzrohr	Edelstahl
Schaltrohr	Messing oder Edelstahl max. L 2000mm
Anschlußflansch	Polyamid oder Edelstahl mit Flachdichtung
Nennndruck	1 bar max. - Schwimmer Hart-PU SR 40, SR45 10 bar max. - Schwimmer, Flansch Edelstahl VR50 ELSR 60
Mediumstemperatur	100°C max.
Betriebsspannung	12V ... 30V DC
Meßbereich	4-20 mA = 0-100 °C
Thermoelement	Pt100
Kontaktraster	7,5 mm
Bürde	RB = $\frac{U-12V}{20mA}$
Einbaulage	senkrecht ± 30°

Andere Temperaturbereiche auf Anfrage



**GOLDAMMER**  
REGELUNGSTECHNIK GMBH

SCHÖLLERSHEIDER STR. 15  
POSTFACH 10 02 17  
D-40802 METTMANN

TELEFON 02104/12093  
TELEFAX 02104/12028  
www.Goldammer-Regelungstechnik.com