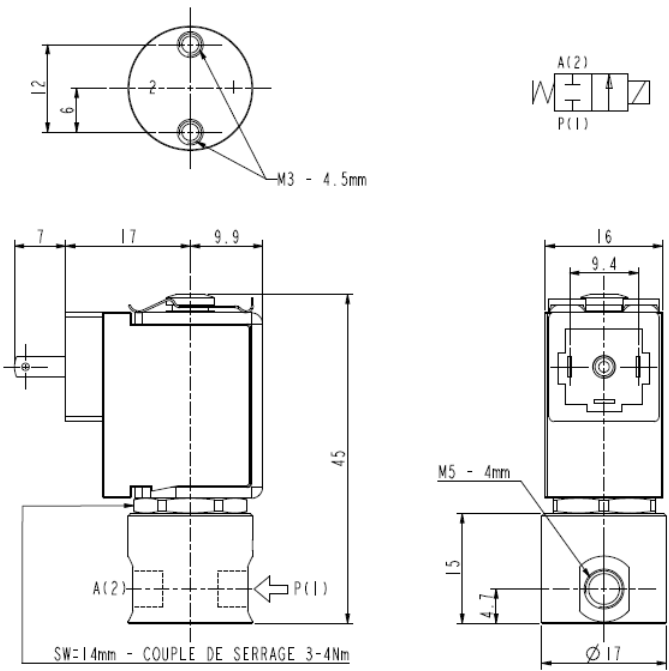




**MICROELECTROVANNE - DRY**  
**2/2 - NF (Normalement fermée)**  
**Action directe - Isolation totale**  
**M5**

**D103**



**► CARACTERISTIQUES GENERALES**

Microelectrovanne à isolation totale: toutes les parties en contact avec le fluide sont complètement séparées de l'actuateur; le corps et la membrane seulement entrent en contact avec le fluide.  
 Volumes intérieurs très réduits: ~0,07 ml (0,07 cm<sup>3</sup>).  
 Le démontage pour inspection est possible.  
 Apté pour fluides liquides et gazeux (vérifier la compatibilité du fluide avec les matériaux en contact).

**► CARACTERISTIQUES TECHNIQUES**

Pression maximum admissible (PS) 7 bar  
 Temps d'ouverture ~ 10ms  
 Temps de fermeture ~ 10ms  
 Température du fluide -10°C +100°C  
 Viscosité maxi 5°E (37 cStokes ou mm<sup>2</sup>/s)

**► MATERIAUX EN CONTACT AVEC LE FLUIDE**

Corps Acier inox AISI 316  
 Garnitures d'étanchéité EPDM ou VMQ ou FPM

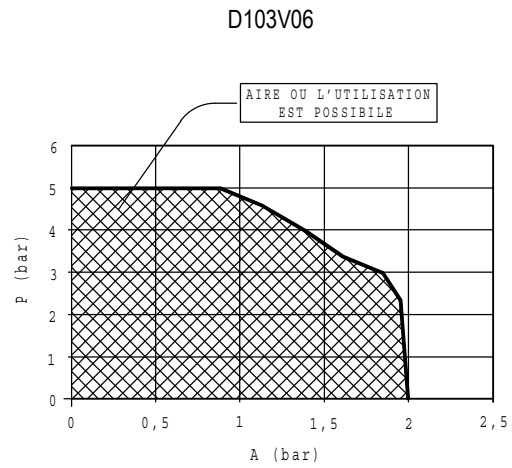
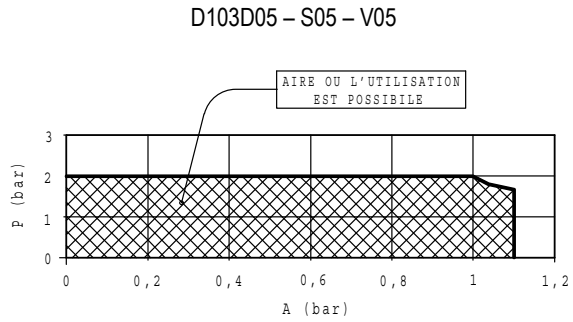
**► BOBINE**

Service continu ED 100%  
 Matériel de surmoulage PA (Polyamide) renforcé par fibres de verre  
 Classe d'isolation F (155°C)  
 Température ambiante -10°C +60°C  
 Raccordements électrique DIN 46340 Micro-connecteur  
 Indice de protection IP 65 (EN 60529) avec Micro-connecteur  
 Tensions c.c. 12-24V (+10% -5%)  
 (Autres voltages sur demande et en fonction des quantités)

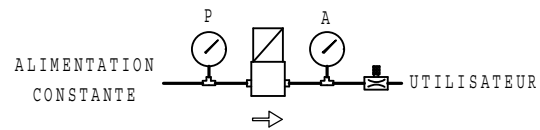
Raccords ISO-UNI 4534	Ø Int. (mm)	Pression différentielle (bar)				Kv (m <sup>3</sup> /h)	Série et type		Absorption			Garnitures	Notes	Poids (kg)
		Δp min	Δp maxi ▲		Vanne		Bobine	c.a. (VA)		c.c. (W)				
			Gaz	Liquides				Appel	Service					
			c.a.	c.c.	c.a.	c.c.								
M5	1,6	0	-	2	-	2	D103D05	ZE30C	-	-	2,5	EPDM	-	0,060
				5	5	D103S05								
				5	5	D103V05	FPM	1						
				5	5	D103V06						ZE30A		

**► NOTES**

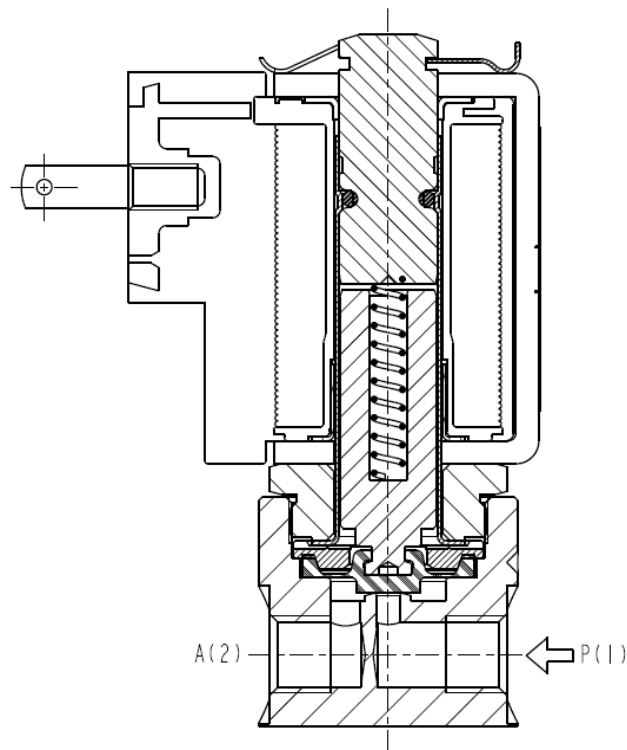
- Garnitures : EPDM = Elastomère éthylénique-propylénique VMQ = Elastomère de silicone FPM = Elastomère fluorocarbonique  
 1 - Apté pour fonctionnement avec dépression au raccord "P" (≤760mm) ou avec dépression au raccord "A" (≤700mm)  
 2 - Apté pour fonctionnement avec dépression au raccord "P" (≤760mm) ou avec dépression au raccord "A" (≤150mm)  
 ▲ : voir le diagramme au verso.



### SCHEMA DE FONCTIONNEMENT



### ► SECTION



### ► INSTALLATION

- Possibilité de montage d'électrovanne dans toutes les positions.

LA VALIDITE DES DONNEES INDIQUEES SE REFERE A LA DATE D'EMISSION. EVENTUELLES MISES A JOUR DISPONIBLES SUR DEMANDE.