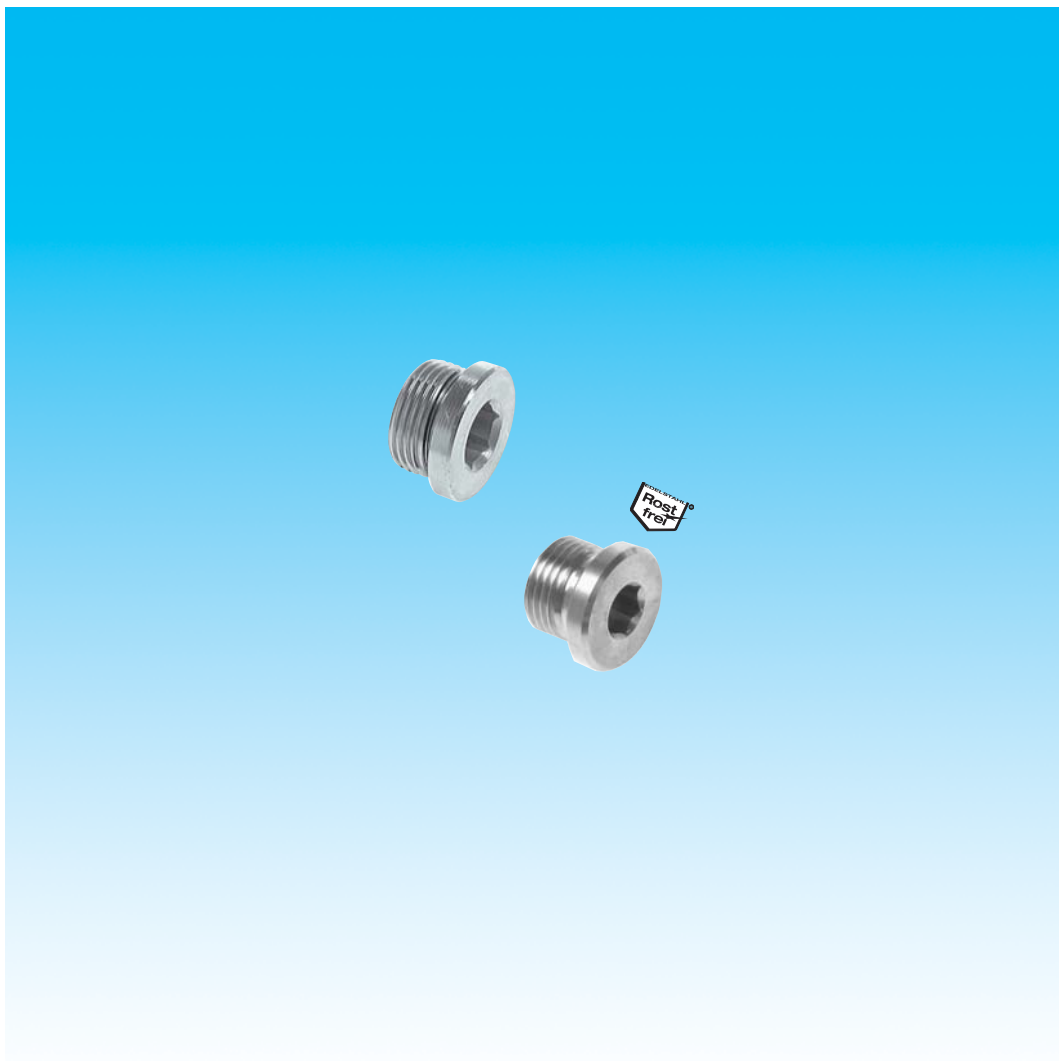


Dokumentation

Verschlusschrauben mit Elastomerdichtung (G-Gewinde), bis 400 bar - Typ VSTi ..., VSTi ... ES -



1. Inhalt

2. Artikelnummern und technische Daten	1
3. Abmessungen	1

2. Artikelnummern und technische Daten

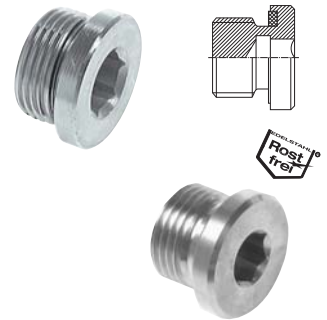
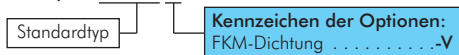
Verschlussschrauben mit Elastomerdichtung (G-Gewinde) bis 400 bar

Werkstoffe: Dichtung: NBR (Typ 1.4571: FKM)
 Optional: FKM-Dichtung -V

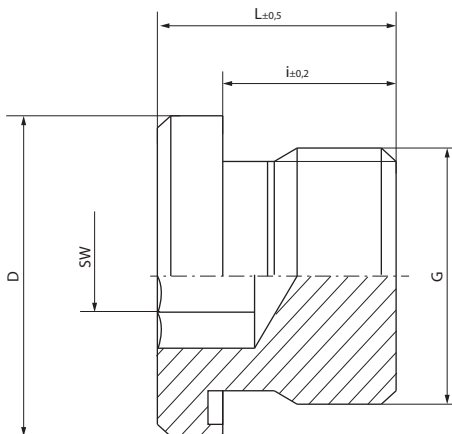
Typ	Typ	Gewinde	PN*
Stahl verzinkt	1.4571		
VSTi 1/8	VSTi 1/8 ES	G 1/8"	400 bar
VSTi 1/4	VSTi 1/4 ES	G 1/4"	400 bar
VSTi 3/8	VSTi 3/8 ES	G 3/8"	400 bar
VSTi 1/2	VSTi 1/2 ES	G 1/2"	400 bar
VSTi 3/4	VSTi 3/4 ES	G 3/4"	400 bar
VSTi 1	VSTi 1 ES	G 1"	400 bar
VSTi 1 1/4	VSTi 1 1/4 ES	G 1 1/4"	250 bar
VSTi 1 1/2	VSTi 1 1/2 ES	G 1 1/2"	250 bar

* in Versuchen mit Hydrauliköl ermittelte Richtwerte mit 4-facher Sicherheit, im Einzelfall bitte anfragen

Bestellbeispiel: VSTi 1/8 **



3. Abmessungen



Typ	Gewinde	L	i	D	SW
1.4571					
VSTi 1/8 ES	G 1/8"	12,0	8	14	5
VSTi 1/4 ES	G 1/4"	17,0	12	19	6
VSTi 3/8 ES	G 3/8"	17,0	12	22	8
VSTi 1/2 ES	G 1/2"	19,0	14	27	10
VSTi 3/4 ES	G 3/4"	21,0	16	32	12
VSTi 1 ES	G 1"	22,8	16	40	17
VSTi 1 1/4 ES	G 1 1/4"	22,8	16	50	22
VSTi 1 1/2 ES	G 1 1/2"	22,5	16	55	24

Alle Angaben verstehen sich als unverbindliche Richtwerte! Für nicht schriftlich bestätigte Datenauswahl übernehmen wir keine Haftung. Druckangaben beziehen sich, soweit nicht anders angegeben, auf Flüssigkeiten der Gruppe II bei +20°C.