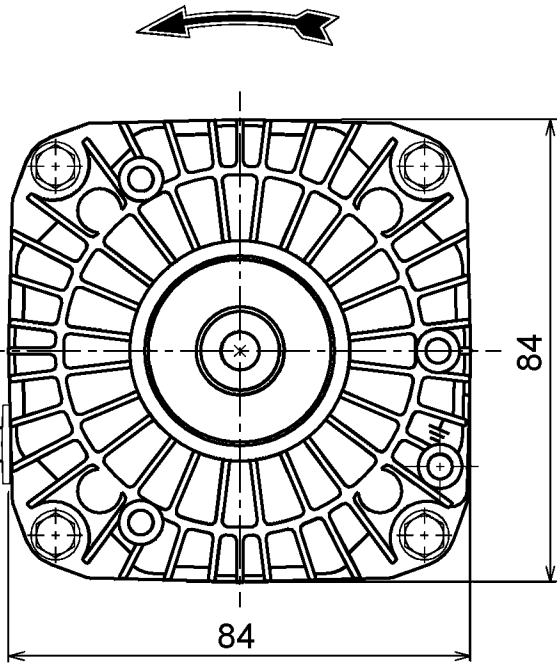
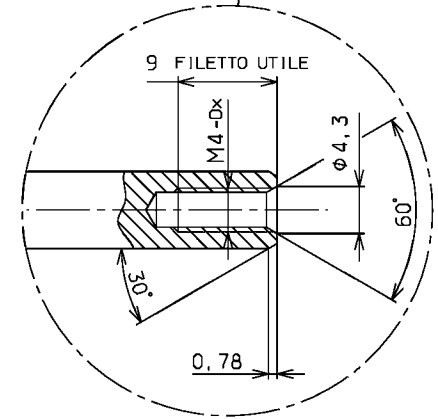
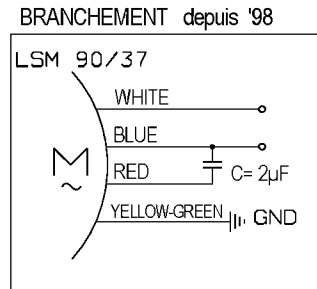
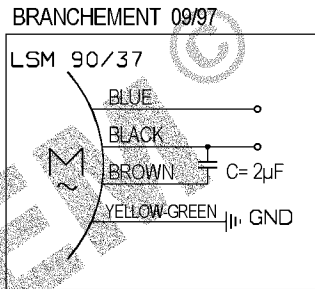
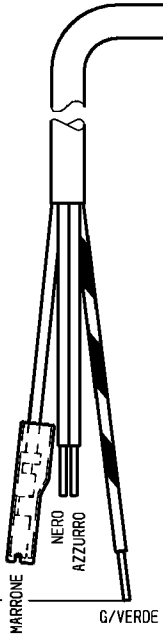


GIOCO ASSIALE 0,8 - 3 mm



COPERCHIO ANTERIORE SFINESTRATO

340 sporg.



TASSATIVO: PROTETTORE 2MMT140

Etiquette:

MOD. 3FBT 20-20/1
230V ~ 50Hz 20/75W
0.33A 1300RPM C=2µF
TH. PROT. CL. B DATA



Per quote senza tolleranza normativa UNI EN 22768-mK	Trattamento Materiale	A3	
	Firma Pedrini R.	Motore Monofase: 230V 50Hz	
	Data 09.09.97	3FBT 20-20/1	
Visto	a norme " V.D.E. "		Peso Kg
Scala 1:1			N° Rif.
			4-007-326

code: 1519000103

885 chemin St. Bernard - 06225 VALLAURIS - T 08 90 71 00 39 F 04 92 96 19 39

www.setem.fr
commercial@setem.fr

