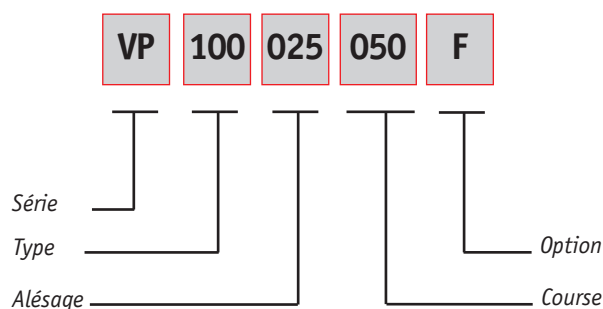


Vérins compacts UNITOP | SÉRIE VP



Série

VP = vérin compact, encombrements UNITOP

Type

100 : Double effet magnétique
101 : Double effet tige traversante magnétique
110 : Double effet antirotation magnétique
160 : Simple effet tige rentrée magnétique
170 : Simple effet tige sortie magnétique

-Alésage

VP = Ø 12 - 16 - 20 - 25 - 32 - 40 - 50 - 63 - 80 - 100mm

Course

100 : Double effet : 5 à 250 mm (* Autres courses sur demande)
101 : Double effet tige traversante : 5 à 250 mm (* Autres courses sur demande)
110 : Double effet avec guidage antirotation : 5 à 250 mm (* Autres courses sur demande)
160 : Simple effet tige rentrée : 5 - 10 - 15 - 20 - 25 - 30 - 40 - 50 mm
170 : Simple effet tige sortie : 5 - 10 - 15 - 20 - 25 mm

Options

F = avec tige filetée
V = avec joint Viton

CARACTERISTIQUES TECHNIQUES

Fonctionnement

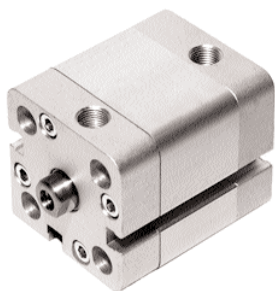
Pression d'utilisation : max 10 bar
Température de fonctionnement : -10°C à 80°C (110° Viton)
Fluide : Air filtré, lubrifié ou non

Construction

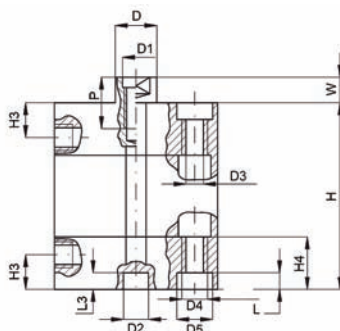
Tube : aluminium anodisé
Tige : acier INOX
Fonds : aluminium anodisé
Joints : polyuréthane (Viton sur demande)
Piston : aluminium (laiton Ø 12-25 mm)
Guidage de la tige : bronze fritté

Vérins compacts UNITOP | SÉRIE VP

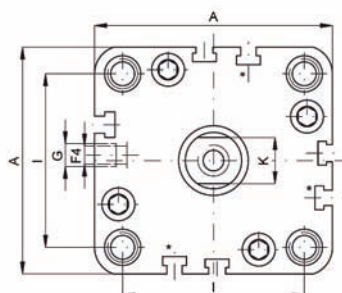
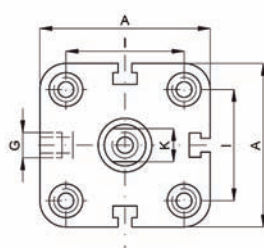
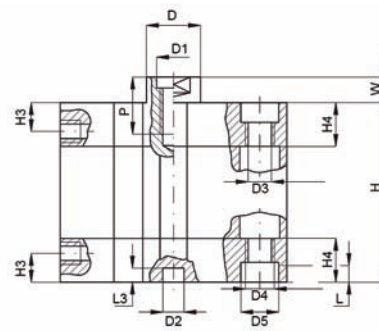
Magnétique à double effet



Ø12 à 25mm



Ø32 à 100mm



EXEMPLE CODIFICATION
VERIN VP100 Ø 32
COURSE 25 mm
= VP100.032.025

*Les vérins Ø 32 et 40 mm n'ont que 3 logements pour capteurs.

TYPE	Ø	A	ØD	ØD1	ØD2	ØD3	ØD4	ØD5	F4	G	H3	H4	I	K	L	L3	P	W
VP100.012	16	29	6	M3	6	3,3	M4	6	0	M5	8	12,25	18	5	3,5	4	6	4,5
VP100.016	16	29	8	M4	6	3,3	M4	6	0	M5	8	12,25	18	6	3,5	4	8	4,5
VP100.020	20	36	10	M5	6	4,2	M5	7,5	0	M5	8	12,25	22	8	4,5	4	10	4,5
VP100.025	25	40	10	M5	6	4,2	M5	7,5	0	M5	8	12,75	26	8	4,5	4	10	5,5
VP100.032	32	50	12	M6	6	5,2	M6	9	4	G1/8"	8	14,5	32	10	5,5	4	12	6
VP100.040	40	58	12	M6	6	5,2	M6	9	3	G1/8"	8	14,75	42	10	5,5	4	12	6,5
VP100.050	50	67	16	M8	6	6,7	M8	10,5	0	G1/8"	8	14,75	50	13	6,5	4	12	7,5
VP100.063	63	80	16	M8	8	8,5	M10	13,5	0	G1/8"	8	14,25	62	13	8,5	4	14	7,5
VP100.080	80	100	20	M10	8	8,5	M10	13,5	0	G1/8"	8,5	16	82	17	8,5	4	15	8
VP100.100	100	124	25	M12	8	8,5	M10	13,5	0	G1/4"	10,5	19,25	103	22	8,5	4	20	10

COURSE	H																
	5	10	15	20	25	30	40	50	60	70	80	90	100	125	160	200	250
VP100.012	43	48	53	58	63	68	78	88	98	108	118	128	138				
VP100.016	43	48	53	58	63	68	78	88	98	108	118	128	138	163			
VP100.020	43	48	53	58	63	68	78	88	98	108	118	128	138	163	198		
VP100.025	44,5	49,5	54,5	59,5	64,5	69,5	79,5	89,5	99,5	109,5	119,5	129,5	139,5	164,5	199,5		
VP100.032	49,5	54,5	59,5	64,5	69,5	74,5	84,5	94,5	104,5	114,5	124,5	134,5	144,5	169,5	204,5	244,5	
VP100.040	50,5	55,5	60,5	65,5	70,5	75,5	85,5	95,5	105,5	115,5	125,5	135,5	145,5	170,5	205,5	245,5	
VP100.050	50,5	55,5	60,5	65,5	70,5	75,5	85,5	95,5	105,5	115,5	125,5	135,5	145,5	170,5	205,5	245,5	295,5
VP100.063	-	60	65	70	75	80	90	100	110	120	130	140	150	175	210	250	300
VP100.080	-	66	71	76	81	86	96	106	116	126	136	146	156	181	216	256	306
VP100.100	-	76,5	81,5	86,5	91,5	96,5	106,5	116,5	126,5	136,5	146,5	156,5	166,5	191,5	226,5	266,5	316,5

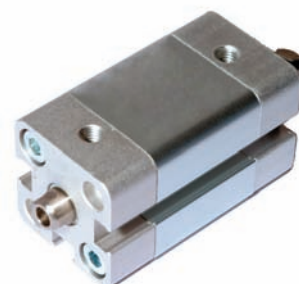
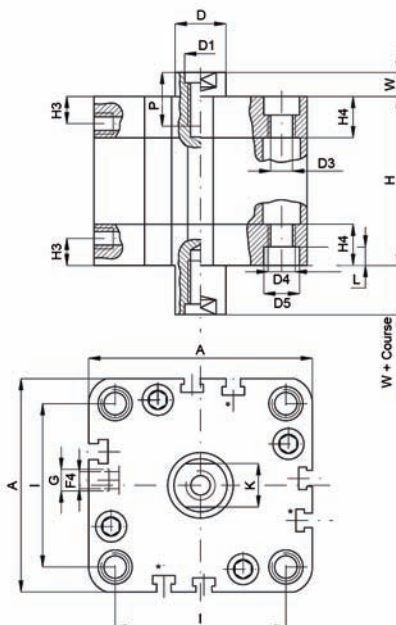
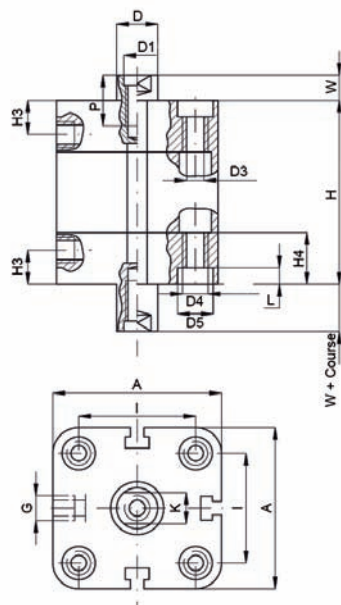
Vérins compacts UNITOP | SÉRIE VP

Magnétique double effet tige traversante

V P 1 0 1

Ø12 à 25mm

Ø32 à 100mm



EXEMPLE CODIFICATION
VERIN VP101 Ø 32
COURSE 25 mm
=VP101.032.025

Les vérins Ø 32 et 40 mm n'ont que 3 logements pour capteurs.

TYPE	Ø	A	ØD	ØD1	ØD3	ØD4	ØD5	F4	G	H3	H4	I	K	L	P	W
VP101.012	16	29	6	M3	3,3	M4	6	0	M5	8	12,25	18	5	3,5	6	4,5
VP101.016	16	29	8	M4	3,3	M4	6	0	M5	8	12,25	18	6	3,5	8	4,5
VP101.020	20	36	10	M5	4,2	M5	7,5	0	M5	8	12,25	22	8	4,5	10	4,5
VP101.025	25	40	10	M5	4,2	M5	7,5	0	M5	8	12,75	26	8	4,5	10	5,5
VP101.032	32	50	12	M6	5,2	M6	9	4	G1/8"	8	14,5	32	10	5,5	12	6
VP101.040	40	58	12	M6	5,2	M6	9	3	G1/8"	8	14,75	42	10	5,5	12	6,5
VP101.050	50	67	16	M8	6,7	M8	10,5	0	G1/8"	8	14,75	50	13	6,5	12	7,5
VP101.063	63	80	16	M8	8,5	M10	13,5	0	G1/8"	8	14,25	62	13	8,5	14	7,5
VP101.080	80	100	20	M10	8,5	M10	13,5	0	G1/8"	8,5	16	82	17	8,5	15	8
VP101.100	100	124	25	M12	8,5	M10	13,5	0	G1/4"	10,5	19,25	103	22	8,5	20	10

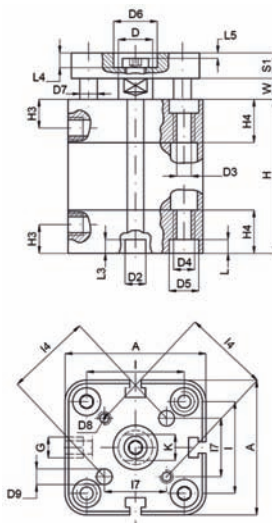
COURSE	H																
	5	10	15	20	25	30	40	50	60	70	80	90	100	125	160	200	250
VP101.012	43	48	53	58	63	68	78	88	98	108	118	128	138				
VP101.016	43	48	53	58	63	68	78	88	98	108	118	128	138	163			
VP101.020	43	48	53	58	63	68	78	88	98	108	118	128	138	163	198		
VP101.025	44,5	49,5	54,5	59,5	64,5	69,5	79,5	89,5	99,5	109,5	119,5	129,5	139,5	164,5	199,5		
VP101.032	49,5	54,5	59,5	64,5	69,5	74,5	84,5	94,5	104,5	114,5	124,5	134,5	144,5	169,5	204,5	244,5	
VP101.040	50,5	55,5	60,5	65,5	70,5	75,5	85,5	95,5	105,5	115,5	125,5	135,5	145,5	170,5	205,5	245,5	
VP101.050	50,5	55,5	60,5	65,5	70,5	75,5	85,5	95,5	105,5	115,5	125,5	135,5	145,5	170,5	205,5	245,5	295,5
VP101.063		60	65	70	75	80	90	100	110	120	130	140	150	175	210	250	300
VP101.080		66	71	76	81	86	96	106	116	126	136	146	156	181	216	256	306
VP101.100		76,5	81,5	86,5	91,5	96,5	106,5	116,5	126,5	136,5	146,5	156,5	166,5	191,5	226,5	266,5	316,5

Vérins compacts UNITOP | SÉRIE VP

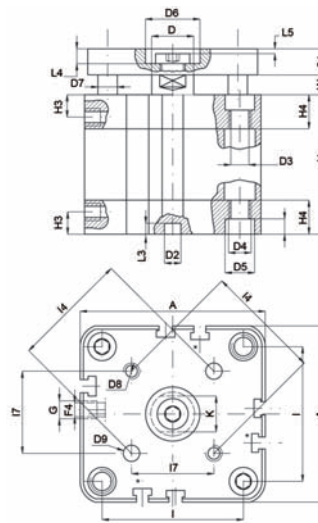
Double effet magnétique antirotation



Ø12 à 25mm



Ø32 à 100mm



EXEMPLE CODIFICATION
VERIN VP110. Ø 32
COURSE 25 mm
= VP110.032.025

Les vérins Ø 32 et 40 mm n'ont que 3 logements pour capteurs.

TYPE	Ø	A	ØD	ØD2	ØD3	ØD4	ØD5	ØD6	ØD7	ØD8	ØD9	ØF4	ØG	ØH3	ØH4
VP110.016	16	29	8	6	3,3	M4	6	9	5	M3	3	0	M5	8	12,25
VP110.020	20	36	10	6	4,2	M5	7,5	11	5	M4	4	0	M5	8	12,25
VP110.025	25	40	10	6	4,2	M5	7,5	14	6	M5	5	0	M5	8	12,75
VP110.032	32	50	12	6	5,2	M6	9	17	8	M5	5	4	G1/8"	8	14,5
VP110.040	40	58	12	6	5,2	M6	9	17	10	M5	5	3	G1/8"	8	14,75
VP110.050	50	67	16	6	6,7	M8	10,5	22	10	M6	6	0	G1/8"	8	14,75
VP110.063	63	80	16	8	8,5	M10	13,5	22	10	M6	6	0	G1/8"	8	14,25
VP110.080	80	100	20	8	8,5	M10	13,5	28	14	M8	8	0	G1/8"	8,5	16
VP110.100	100	124	25	8	8,5	M10	13,5	30	14	M10	10	0	G1/4"	10,5	19,25

TYPE	I	I4	I7	K	L	L3	L4	L5	S1	W
VP110.016	18	14	9,9	6	3,5	4	3,8	1	6	4,5
VP110.020	22	17	12	8	4,5	4	5	1,5	8	4,5
VP110.025	26	22	15,6	8	4,5	4	5	1,5	8	5,5
VP110.032	32	28	19,8	10	5,5	4	6,5	2,5	10	6
VP110.040	42	33	23,3	10	5,5	4	6,5	2,5	10	6,5
VP110.050	50	42	29,7	13	6,5	4	7,5	2,5	12	7,5
VP110.063	62	50	35,4	13	8,5	4	7,5	2,5	12	7,5
VP110.080	82	65	46	17	8,5	4	9	3	14	8
VP110.100	103	80	56,6	22	8,5	4	10	3	14	10

H																	
COURSE	5	10	15	20	25	30	40	50	60	70	80	90	100	125	160	200	250
VP110.016	43	48	53	58	63	68	78	88	98	108	118	128	138	163			
VP110.020	43	48	53	58	63	68	78	88	98	108	118	128	138	163			
VP110.025	44,5	49,5	54,5	59,5	64,5	69,5	79,5	89,5	99,5	109,5	119,5	129,5	139,5	164,5	199,5		
VP110.032	49,5	54,5	59,5	64,5	69,5	74,5	84,5	94,5	104,5	114,5	124,5	134,5	144,5	169,5	204,5	244,5	
VP110.040	50,5	55,5	60,5	65,5	70,5	75,5	85,5	95,5	105,5	115,5	125,5	135,5	145,5	170,5	205,5	245,5	
VP110.050	50,5	55,5	60,5	65,5	70,5	75,5	85,5	95,5	105,5	115,5	125,5	135,5	145,5	170,5	205,5	245,5	295,5
VP110.063	-	60	65	70	75	80	90	100	110	120	130	140	150	175	210	250	300
VP110.080	-	66	71	76	81	86	96	106	116	126	136	146	156	181	216	256	306
VP110.100	-	76,5	81,5	86,5	91,5	96,5	106,5	116,5	126,5	136,5	146,5	156,5	166,5	191,5	226,5	266,5	316,5

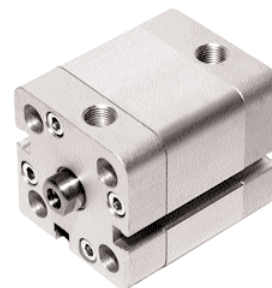
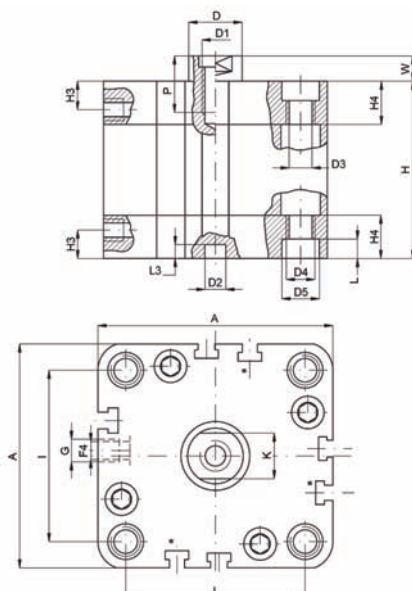
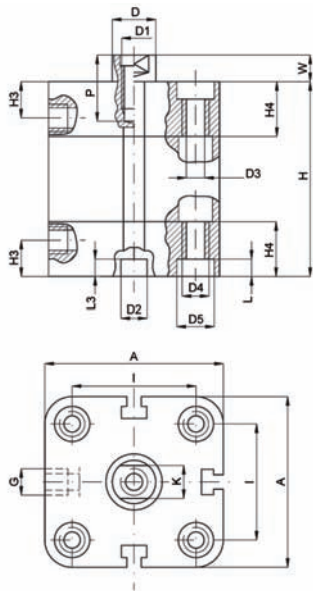
Vérins compacts UNITOP | SÉRIE VP

Magnétique à simple effet



Ø12 à 25mm

Ø32 à 100mm



Les vérins Ø 32 et 40 mm n'ont que 3 logements pour capteurs.

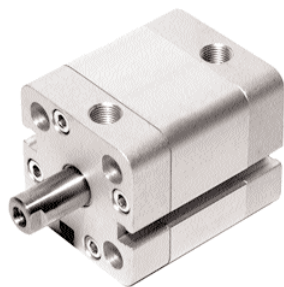
EXEMPLE CODIFICATION
VERIN VP160. Ø 32
COURSE 25 mm
= VP160. 032. 0025

TYPE	Ø	ØA	ØD	ØD1	ØD2	ØD3	D4	D5	F4	G	H3	H4	I	K	L	L3	P	W
VP160.012	16	29	6	M3	6	3,3	M4	6	0	M5	8	12,25	18	5	3,5	4	6	4,5
VP160.016	16	29	8	M4	6	3,3	M4	6	0	M5	8	12,25	18	6	3,5	4	8	4,5
VP160.020	20	36	10	M5	6	4,2	M5	7,5	0	M5	8	12,25	22	8	4,5	4	10	4,5
VP160.025	25	40	10	M5	6	4,2	M5	7,5	0	M5	8	12,75	26	8	4,5	4	10	5,5
VP160.032	32	50	12	M6	6	5,2	M6	9	4	G1/8" 8	8	14,5	32	10	5,5	4	12	6
VP160.040	40	58	12	M6	6	5,2	M6	9	3	G1/8" 8	8	14,75	42	10	5,5	4	12	6,5
VP160.050	50	67	16	M8	6	6,7	M8	10,5	0	G1/8" 8	8	14,75	50	13	6,5	4	12	7,5
VP160.063	63	80	16	M8	8	8,5	M10	13,5	0	G1/8" 8	8	14,25	62	13	8,5	4	14	7,5
VP160.080	80	100	20	M10	8	8,5	M10	13,5	0	G1/8" 8,5	16	82	17	8,5	4	15	8	
VP160.100	100	124	25	M12	8	8,5	M10	13,5	0	G1/4" 10,5	19,25	103	22	8,5	4	20	10	

COURSE	H							
	5	10	15	20	25	30	40	50
VP160.012	43	48	53	58	63	78	88	98
VP160.016	43	48	53	58	63	78	88	98
VP160.020	43	48	53	58	63	78	88	98
VP160.025	44,5	49,5	54,5	59,5	64,5	89,5	99,5	109,5
VP160.032	49,5	54,5	59,5	64,5	69,5	94,5	104,5	114,5
VP160.040	50,5	55,5	60,5	65,5	70,5	95,5	105,5	115,5
VP160.050	50,5	55,5	60,5	65,5	70,5	95,5	105,5	115,5
VP160.063	-	60	65	70	75	100	110	120
VP160.080	-	66	71	76	81	116	126	136
VP160.100	-	76,5	81,5	86,5	91,5	126,5	136,5	146,5

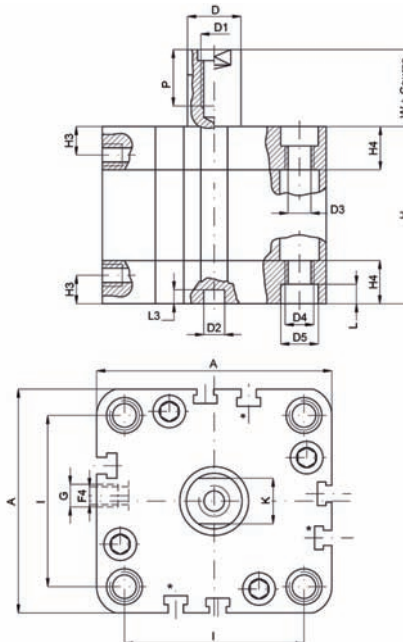
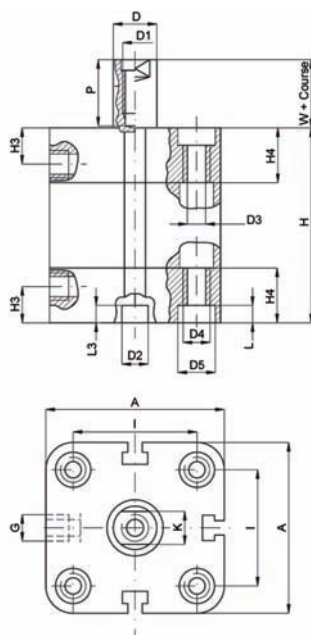
Magnétique simple effet tige sortie

V P 1 7 0



Ø12 à 25mm

Ø32 à 100mm



Les vérins Ø 32 et 40 mm n'ont que 3 logements pour capteurs.

EXEMPLE CODIFICATION
VERIN VP170 Ø 32
COURSE 25 mm
= VP170. 032. 0025

TYPE	Ø	A	D	D1	D2	D3	D4	D5	F4	G	H3	H4	I	K	L	L3	P	W
VP170.012	16	29	6	M3	6	3,3	M4	6	0	M5	8	12,25	18	5	3,5	4	6	4,5
VP170.016	16	29	8	M4	6	3,3	M4	6	0	M5	8	12,25	18	6	3,5	4	8	4,5
VP170.020	20	36	10	M5	6	4,2	M5	7,5	0	M5	8	12,25	22	8	4,5	4	10	4,5
VP170.025	25	40	10	M5	6	4,2	M5	7,5	0	M5	8	12,75	26	8	4,5	4	10	5,5
VP170.032	32	50	12	M6	6	5,2	M6	9	4	G1/8"	8	14,5	32	10	5,5	4	12	6
VP170.040	40	58	12	M6	6	5,2	M6	9	3	G1/8"	8	14,75	42	10	5,5	4	12	6,5
VP170.050	50	67	16	M8	6	6,7	M8	10,5	0	G1/8"	8	14,75	50	13	6,5	4	12	7,5
VP170.063	63	80	16	M8	8	8,5	M10	13,5	0	G1/8"	8	14,25	62	13	8,5	4	14	7,5
VP170.080	80	100	20	M10	8	8,5	M10	13,5	0	G1/8"	8,5	16	82	17	8,5	4	15	8
VP170.100	100	124	25	M12	8	8,5	M10	13,5	0	G1/4"	10,5	19,25	103	22	8,5	4	20	10

COURSE	H				
	5	10	15	20	25
VP100.012	43	48	53	58	63
VP100.016	43	48	53	58	63
VP100.020	43	48	53	58	63
VP100.025	44,5	49,5	54,5	59,5	64,5
VP100.032	49,5	54,5	59,5	64,5	69,5
VP100.040	50,5	55,5	60,5	65,5	70,5
VP100.050	50,5	55,5	60,5	65,5	70,5
VP100.063	-	60	65	70	75
VP100.080	-	66	71	76	81
VP100.100	-	76,5	81,5	86,5	91,5