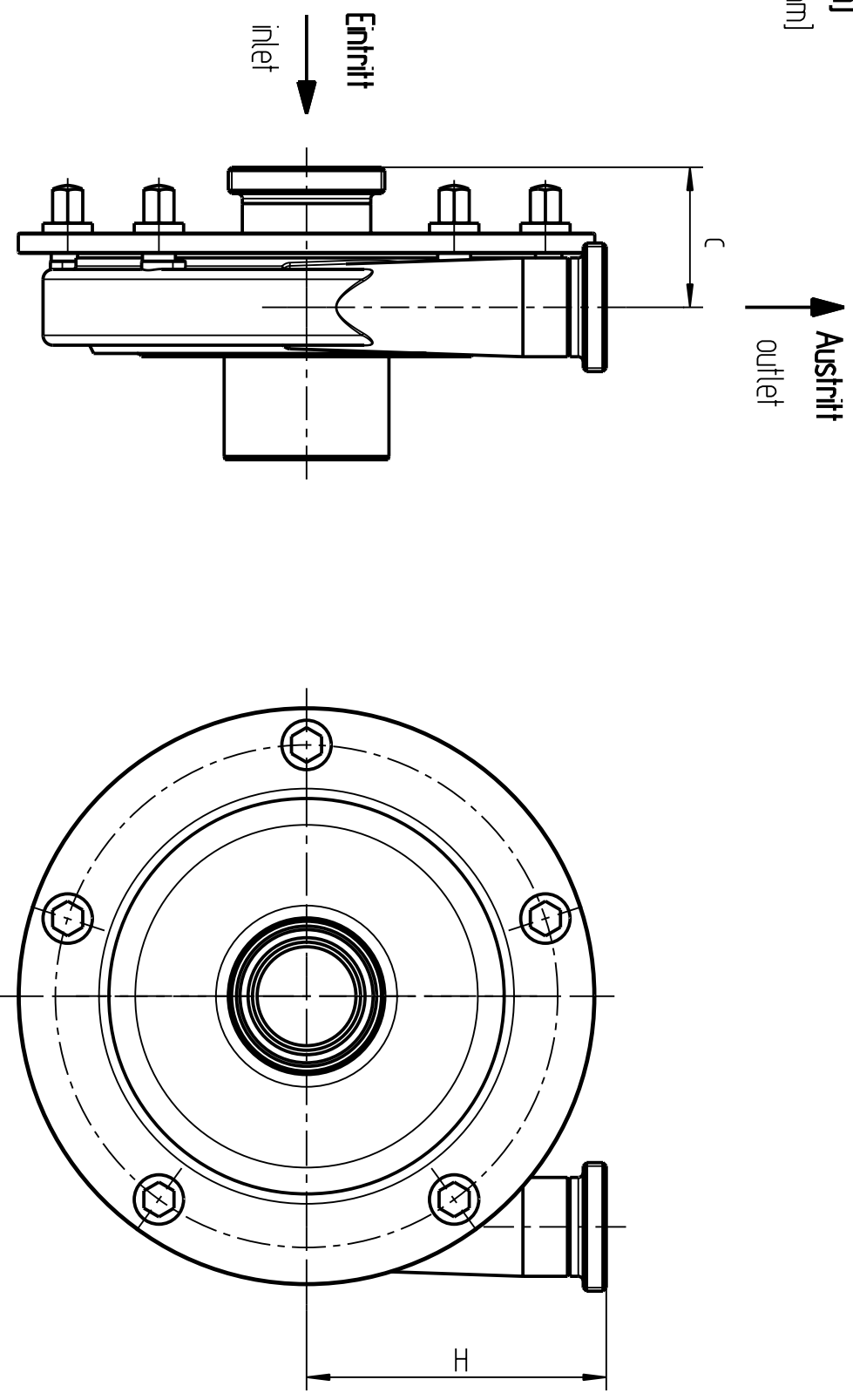


Maße [mm]
dimensions [mm]



Anschluss connection	DN nominal size					DN nominal size					
	40	50	65	80	100	40	50	65	80	100	125

Pumpentyp pump type	Eintritt inlet					Austritt outlet						
	Masse weight	c				Masse weight	H					
	[kg]	[kg]				[kg]	[kg]					
711 / 712	83	83	--	--	--	14,7	--	--	--	--	--	--
	0,2	0,3	--	--	--	0,4	--	--	--	--	--	--
721 / 722	83	83	74	--	--	15,0	16,0	--	--	--	--	--
	0,2	0,3	0,4	--	--	0,3	0,4	--	--	--	--	--
741 / 742	--	7,2	7,2	--	--	--	19,5	--	--	--	--	--
	--	0,3	0,4	--	--	--	0,5	--	--	--	--	--
751 / 752	--	--	10,3	8,0	--	--	20,5	--	--	--	--	--
	--	--	0,7	0,7	--	0,6	--	--	--	--	--	--
3401 / 3402	64	100	--	--	--	12,0	--	--	--	--	--	--
	0,2	0,5	--	--	--	0,2	--	--	--	--	--	--
3451 / 3452	--	--	8,5	9,5	--	--	18,2	--	--	--	--	--
	--	--	0,4	0,7	--	--	0,3	--	--	--	--	--
3521 / 3522	--	--	8,9	10,6	--	--	16,2	--	--	--	--	--
	--	--	0,4	1,1	--	0,3	--	--	--	--	--	--
3531 / 3532	--	--	8,7	8,5	--	--	16,2	18,0	--	--	--	--
	--	--	0,4	0,9	--	0,3	0,6	--	--	--	--	--
3541 / 3542	--	--	8,9	9,9	--	--	18,2	--	--	--	--	--
	--	--	0,4	0,7	0,8	--	0,4	--	--	--	--	--
3551 / 3552	--	--	9,0	10,0	11,9	--	20,2	--	--	--	--	--
	--	--	0,4	0,7	1,6	--	0,4	--	--	--	--	--
1151 / 1152	--	--	--	--	--	15,5	--	--	23,2	--	--	--
	--	--	--	--	--	2,1	--	--	0,8	--	--	--
1231 / 1232	--	--	--	--	13,4	--	--	16,7	--	--	--	--
	--	--	--	--	0,8	--	--	0,7	--	--	--	--
1251 / 1252	--	--	--	--	--	16,4	--	--	23,1	--	--	--
	--	--	--	--	2,3	--	--	--	1,3	--	--	--

	Auftrag	Name	Datum
Bearb.		Koh	26.10.2009
Gepr.			

Technische Änderungen vorbehalten !
Technical changes without notice !

Anschluss-Maß-Toleranzen DIN EN735
connection tolerances DIN EN 735

Kreiselpumpe
centrifugal pump

FP ; FPE ; FP...V

Gewindestutzen DIN11851
threaded connection DIN11851

400904299 / 09.10