

3. Knotenbaugruppen mit Kommunikationsprotokoll CANopen

3.1 Digitale Ein-/Ausgangsbaugruppe DDC 71x/-T/-TH

- DDC 71x /-T: 8 digitale Eingänge 24 VDC, 8 digitale Ausgänge 24 VDC/0.5 A
- DDC 71x-TH: 8 digitale Eingänge 36 VDC, 8 digitale Ausgänge 36 VDC/0.5 A

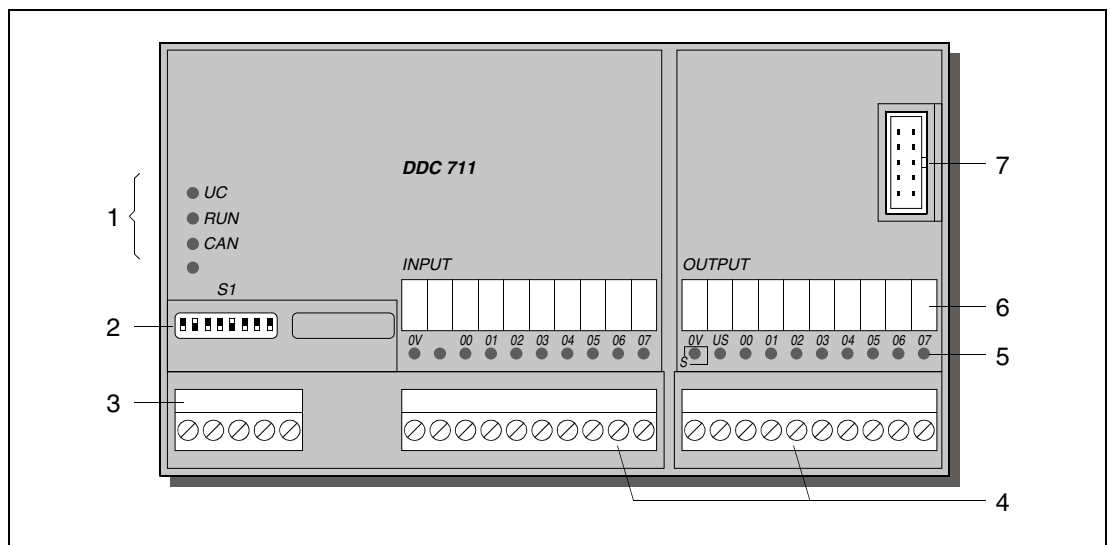


Abb. 8.35: Digitale Ein-/Ausgangsbaugruppe DDC 71x/-T/-TH

Legende:

	UC:	Speisespannung
1:	LEDs	RUN: Logikspannung CAN: Status Kommunikation
2:	DIP-Schalter S1 für CAN-Bus	
3:	Anschluss für CAN-Bus und Speisespannung (UC)	
4:	Klemmensockel	
5:	LED-Anzeige	
6:	Beschriftungsstreifen	
7:	Anschlussstecker für Erweiterungsbaugruppen	

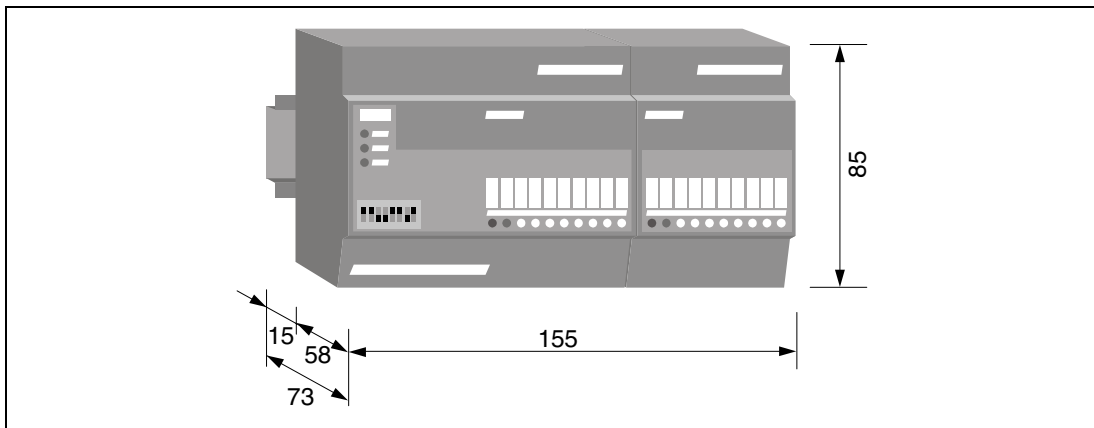


Abb. 8.36: Abmessungen DDC 71x/-T/-TH

3.1.1 Klemmenbelegung digitale Eingänge

Die Verdrahtung der Baugruppe DDC 71x/-T/-TH erfolgt über zwei 10-polige Anschlussklemmen.

Alle Eingänge besitzen einen gemeinsamen 0 V-Anschluss. Die Eingänge sind galvanisch von der Logik der Baugruppe getrennt.

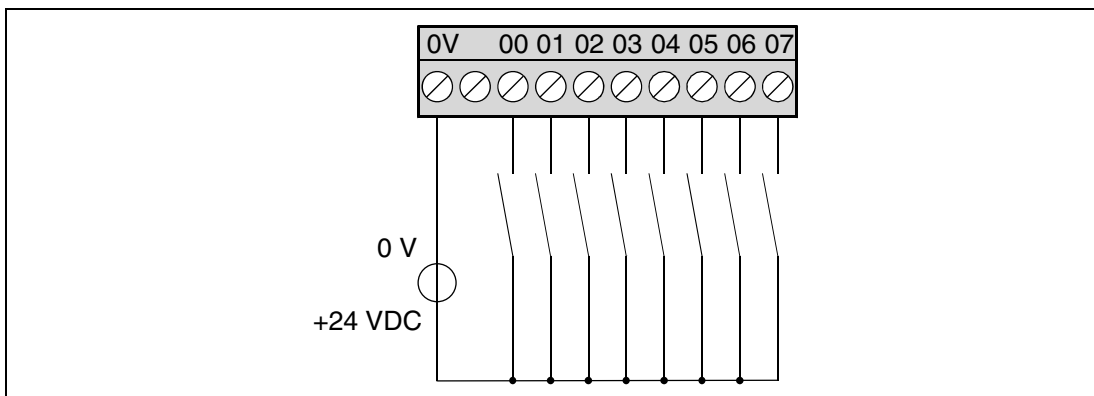


Abb. 8.37: Digitale Eingänge 0...7

3.1.2 Prinzipschaltung digitale Eingänge DDC 71x/-T/-TH

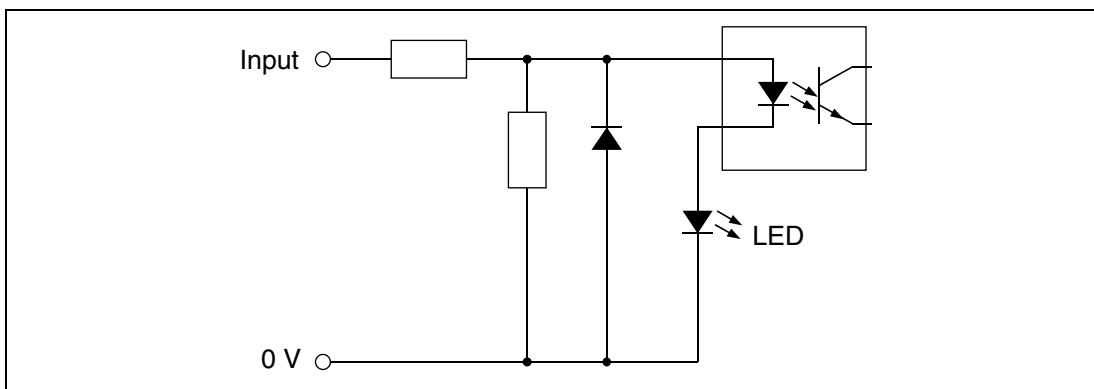


Abb. 8.38: Prinzipschaltung digitale Eingänge DDC 71x/-T/-TH

3.1.3 Klemmenbelegung digitale Ausgänge

Alle Ausgänge besitzen einen gemeinsamen 0 V- und Spannungsversorgungsanschluss. Die Ausgänge sind galvanisch von der Logik der Baugruppe getrennt.

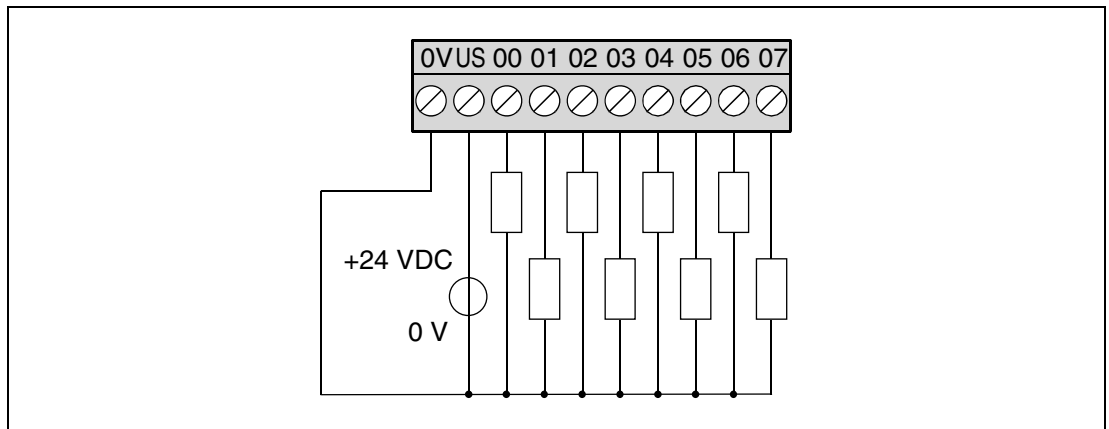


Abb. 8.39: Digitale Ausgänge 0...7

3.1.4 Prinzipschaltung digitale Ausgänge DDC 71x/-T/-TH

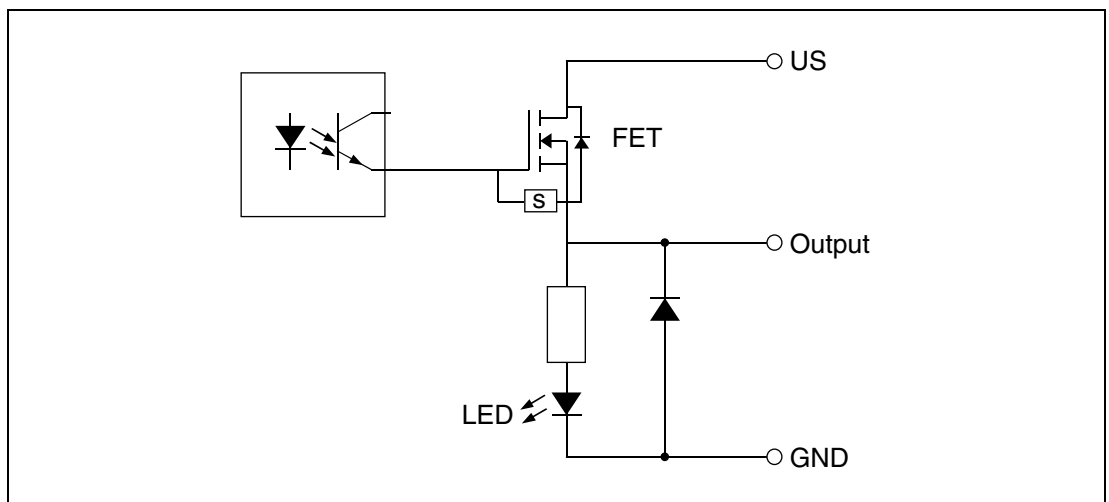


Abb. 8.40: Prinzipschaltung digitale Ausgänge DDC 71x/-T/-TH

3.1.5 Technische Daten DDC 71x/-T/-TH

Allgemeine Daten	DDC 71x	DDC 71x-T	DDC 71x-TH
Bus-Anschluss	CAN (ISO 11898)		
Communication Profile:			
DDC 711/-T/-TH	CiA-DS301 / V3	CiA-DS301 / V3	CiA-DS301 / V3
DDC 712/-T/-TH	CiA-DS301 / V4	CiA-DS301 / V4	CiA-DS301 / V4
Speisespannung (UC)			
Nominalwert	24 VDC	24 VDC	36 VDC
Grenzwerte	18...30 VDC	16.8...30 VDC	25...45 VDC
Leistungsaufnahme max.	2.6 W	2.6 W	2.6 W
Umgebungstemperatur:			
Betrieb	0...+55 °C	-25...+70 °C	-25...+70 °C
Lagerung	0...+70 °C	-40...+85 °C	-40...+85 °C
Schutzart	IP 40	IP 40	IP 40
Abmessungen (B x H x T) [mm]	155 x 85 x 58	155 x 85 x 58	155 x 85 x 58
Gewicht	360 g	360 g	360 g
Artikel-Nummer:			
DDC 711/-T/-TH	44120080	44120200	44120300
DDC 712/-T/-TH	44120084	44120210	44120310

Digitale Eingänge	DDC 71x	DDC 71x-T	DDC 71x-TH
Digitale Eingänge	8	8	8
Eingangstyp nach IEC 1131-2	Typ 1	Typ 1	Typ 1
Anzeige	grüne LED, leuchtet bei Signal = 1		
Leistungsaufnahme Logik typ.	100 mW	100 mW	100 mW
Eingangsspannung	0...24 VDC	0...24 VDC	0...36 VDC
Grenzwerte	-30...+30 VDC	-30...+30 VDC	-45...+45 VDC
für Signal = 0	< 5 VDC	< 5 VDC	< 7.5 VDC
für Signal = 1	> 14 VDC	> 14 VDC	> 19 VDC
Eingangswiderstand typ.	3.9 kΩ	3.9 kΩ	6.8 kΩ
Eingangsstrom bei Signal = 1 typ.	6 mA	6 mA	5.3 mA
Eingangsverzögerungszeit typ.	0.6 ms (Eingangsfiler)	0.6 ms (Eingangsfiler)	0.6 ms (Eingangsfiler)
Über Software einstellbar	5.6 ms	5.6 ms	5.6 ms
Potentialtrennung			
Eingang ↔ Logik	ja	ja	ja
Eingang ↔ Eingang	nein	nein	nein
Prüfspannung	560 VAC, 800 VDC	560 VAC, 800 VDC	560 VAC, 800 VDC
Signalauswertung	statisch oder dynamisch (Flanken-erkennung)		
Effekt bei Verpolung der Eingänge	keine Zerstörung, keine hohen Ströme		
Anschlusskabel von Sensor	max. 100 m nicht abgeschirmt		

Digitale Ausgänge	DDC 71x	DDC 71x-T	DDC 71x-TH
Digitale Ausgänge	8	8	8
Ausgangstyp	FE-Transistor, pulsschaltend		
Anzeige Ausgangszustand	orange LED, leuchtet bei Signal = 1		
Speisespannung (US)			
Nominalwert	24 VDC	24 VDC	36 VDC
Grenzwerte	18...30 VDC	16.8...30 VDC	25...45 VDC
Ausgangsspannung ¹⁾	≥ 23 VDC	≥ 23 VDC	≥ 35 VDC
Potentialtrennung ²⁾			
Ausgang ↔ Logik	ja	ja	ja
Ausgang ↔ Ausgang	nein	nein	nein
Leistungsaufnahme Logik typ.	200 mW	200 mW	200 mW
Ausgangsstrom bei Signal = 1 max.	0.5 A	0.5 A	0.5 A
Kurzschlussstrom I _s typ.		5 A, Ausschaltzeit 1.5 ms typ.	
Wiedereinschaltzeit nach Aufheben Kurzschluss	≤ 5 s	≤ 5 s	≤ 5 s
Gesamtbelastbarkeit	4 A	4 A	4 A
Minimaler Schaltstrom	100 µA	100 µA	100 µA
Begrenzung der ind. Abschaltspannung	Schutzdiode	Suppressordiode	Suppressordiode
Ausgangsverzögerungszeit			
für Signal 0 → 1	600 µs	600 µs	600 µs
für Signal 1 → 0	800 µs	800 µs	800 µs
Schaltfrequenz			
Ohmsche Last	100 Hz	100 Hz	100 Hz
Induktive Last	2 Hz	2 Hz	2 Hz
Signalpegel der Ausgänge ohne Last			
Signal = 0	max. 2 VDC	max. 2 VDC	max. 2 VDC
Signal = 1	18...30 VDC	16.8...30 VDC	25...45 VDC
Kurzschlussanzeige	LED rot	LED rot	LED rot
Anzeige Ausgangszustände	LED orange	LED orange	LED orange
Anzeige Speisespannung (US)	LED grün	LED grün	LED grün
Effekt bei Überlast	Ausgänge werden abgeschaltet		
Ausgangsverhalten bei Unterbruch der CAN-Kommunikation (Applikationsabhängig)	Ausgänge behalten aktuelle Zustände oder werden auf Null gesetzt		

¹⁾ bei US = Nominalwert

²⁾ Prüfspannungen siehe Anhang

Weitere, für alle Baugruppen geltende technische Daten sind im Anhang unter Abschnitt 'Prüfnormen' aufgeführt.