

5/2-Wege- NAMUR-Steuerventil

Standardausführung Typ NM-521-H (Fabrikat bar)

Produktbeschreibung

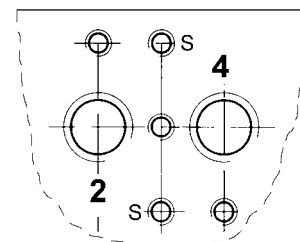
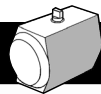
5/2-Wege-NAMUR-Steuerventil zur Ansteuerung doppelwirkender Stellantriebe der Typenreihen GTD, GCD und ETD.

Das Ventil steht als Einzelkomponente zur Verfügung, es kann auf Wunsch am Antrieb montiert geliefert werden.

Technische Daten

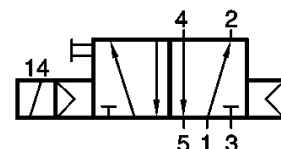
Bauart	Kolbenschieberventil mit Differenzkolben (Luftfeder)
Anschluss	Flansch nach NAMUR, bei 2 und 4 G1/4", bei 1, 3 und 5
Nennweite	7 mm
Betriebsdruck	1,5 bis 10 bar
Temperaturbereich	-20° bis +70°C, ex-geschützt -10° bis +50° C
Schutzart, – standard	IP65 nach VDE 0470/EN 60529 mit Stecker für Kabel Ø6-8mm; 0,75-1mm ²
– explosionsgeschützt	EEx m II T4 mit angegossenem Kabel, Kabellänge 3,0 m Typ: H052V2V-3G1
Einschaltdauer	100%
Werkstoffe	Gehäuse: Aluminium Innenteile: Messing, Aluminium und Kunststoff Dichtungen: NBR (Perbunan)
Handhilfsbetätigung	serienmäßig
Standardspannungen und Leistungsaufnahme	Standardausführung: 230 V/AC: 5,0 [VA] 24 V/DC : 3,0 [W] Explosiongeschützte Ausführung (EEx m II T4): 230 V/AC: 5,1 [VA] 24 V/DC : 5,0 [W]
Besonderheiten	Befestigungsschrauben, Kodierstift und Dichtungen gehören zum Lieferumfang. Abluftdrosselung am Anschluss 3 und 5 möglich! Bestellangaben für Drosseln Typ SDR und FDS siehe Prospekt-Nr. Z2-11- . . .

Verbindungsstelle
Antrieb/Steuergerät



Flanschbild am Antrieb nach NAMUR-Empfehlung

Die Bohrungen "S" sind für den Kodier-Gewindestift vorgesehen, der in eine Vertiefung des Steuerventils ragt. Der Kodierstift stellt die lagerichtige Zuordnung der Ventilanschlüsse im Austauschfall sicher.

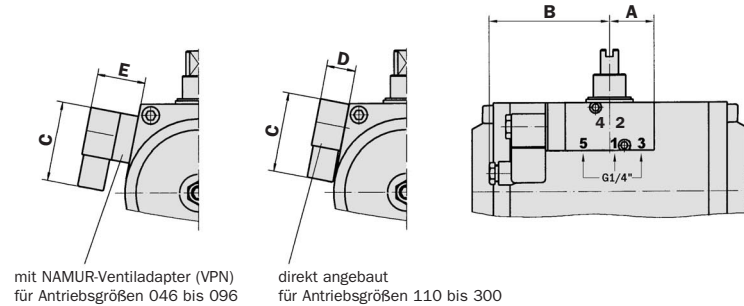


5/2-Wege- NAMUR-Steuerventil

Standardausführung

Typ NM-521-H (Fabrikat bar)

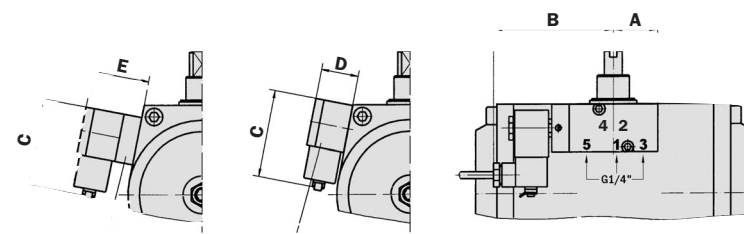
Abb. 1: Montagemaße bei Standardausführungen



mit NAMUR-Ventiladapter (VPN)
für Antriebsgrößen 046 bis 096

direkt angebaut
für Antriebsgrößen 110 bis 300

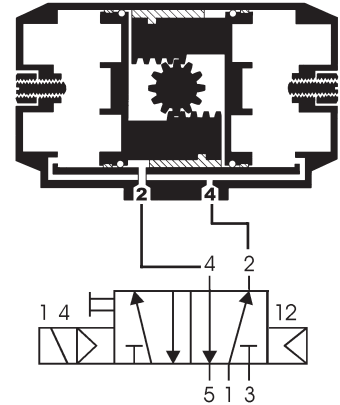
Abb. 2: Montagemaße bei explosionsgeschützter Ausführung (EEx m II T5)



mit NAMUR-Ventiladapter (VPN)
für Antriebsgrößen 046 bis 096

direkt angebaut
für Antriebsgrößen 110 bis 300

Standardmäßige Ventilmontage



Hinweise zum Anbau an Stellantriebe

Standardmäßig erfolgt der Anbau wie oben und in Abbildung 1 und 2 dargestellt. (Antrieb in Grundstellung, Kolben nach innen).

Ein abweichender Aufbau ist zu vereinbaren, insbesondere beim kompletten Aufbau auf Armaturen.

für Antriebstop	Ventilausführung	Fabrikat	Anschluss- gewinde	DN	A	B	C	D	E
GTD/GCD/ETD 046 bis 300	Standard	bar	1/4"	7	35	99	67	22	34
GTD/GCD/ETD 046 bis 300	explosionsgeschützt	bar	1/4"	7	35	99	67	22	34

Standardausführung

einseitig elektrisch betätigt

Bezeichnung	Fabrikat	DN	Betriebsdruck [bar]
NM-521-H-230/AC	bar	7	1,5 bis 10
NM-521-H-24/DC	bar	7	1,5 bis 10
NM-521-H-xx/xx	bar	7	1,5 bis 10

Explosionsgeschützt (EEx) (EEx = Explosionsschutz EEx m II T4)			
NM-521-H-230/AC-EEx	bar	7	1,5 bis 10
NM-521-H-24/DC-EEx	bar	7	1,5 bis 10
NM-521-H-xx/xx-EEx	bar	7	1,5 bis 10

xx/xx = Sonderspannung, bitte Bezeichnung mit Spannung angeben **Andere Ventilfabrikate auf Anfrage.**

Explosionsgeschützt EEx ia II C T6 auf Anfrage

bar GmbH
Auf der Hohl 1
53547 Dattenberg
Fon: 0 26 44 - 96 07-0
Fax: 0 26 44 - 96 07 35

www.bar-gmbh.de
eMail: vertrieb@bar-gmbh.de



DIN EN ISO 9001 zertifiziert