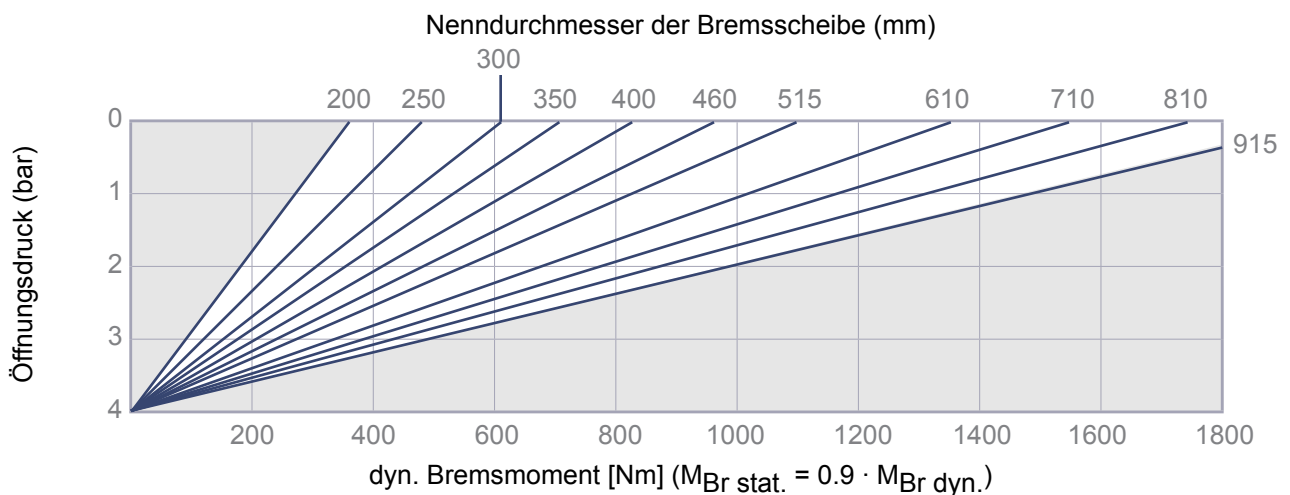




2D Zeichnung und Abmessungen s. S. 3

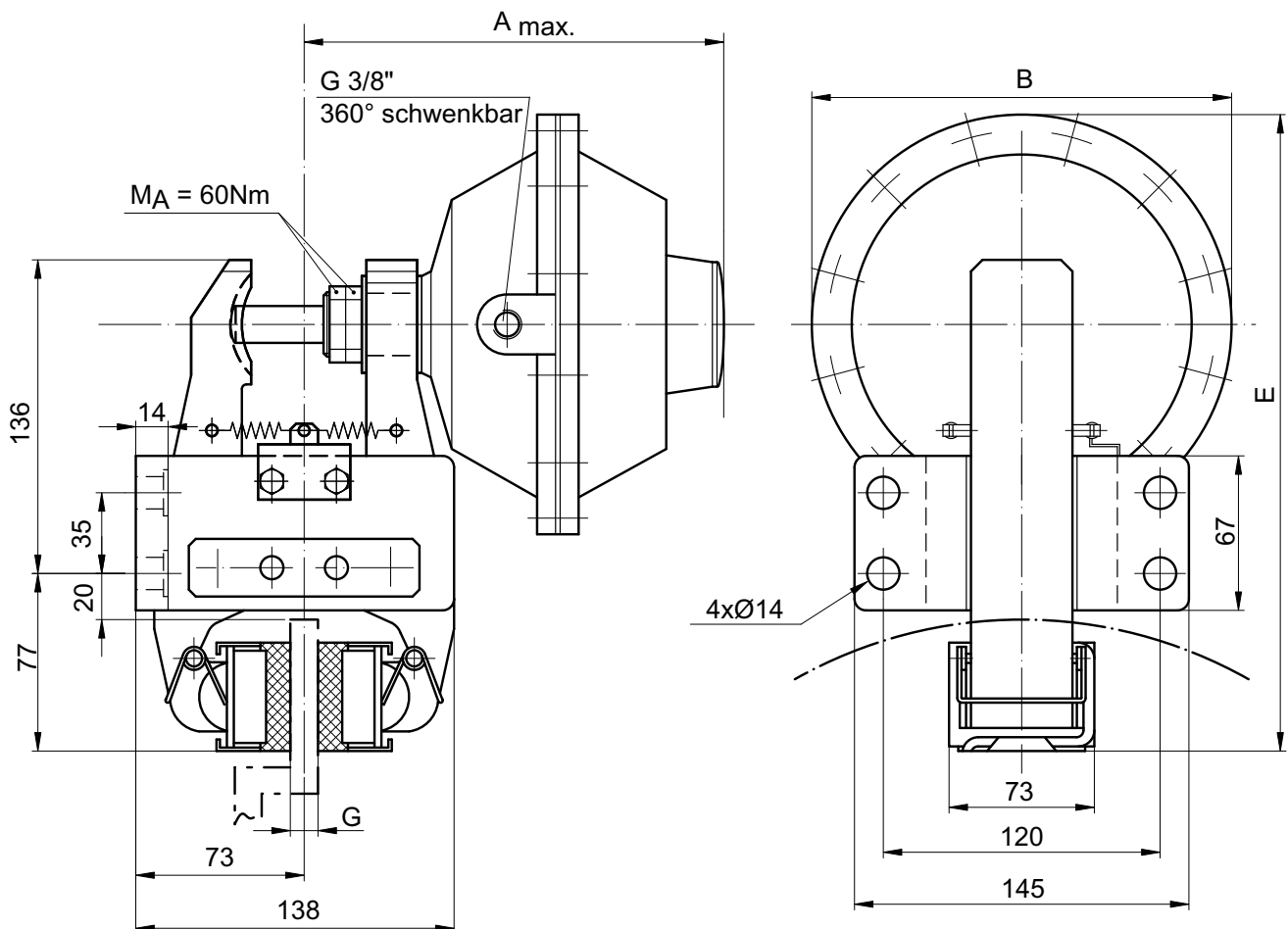


min. Luftdruck: 5 bar / max. Luftdruck: 7 bar

**HINWEIS**

Öffnungsdruck und Bremsmoment für Bremszangen mit **reduzierter Federkraft** ändern sich entsprechend.

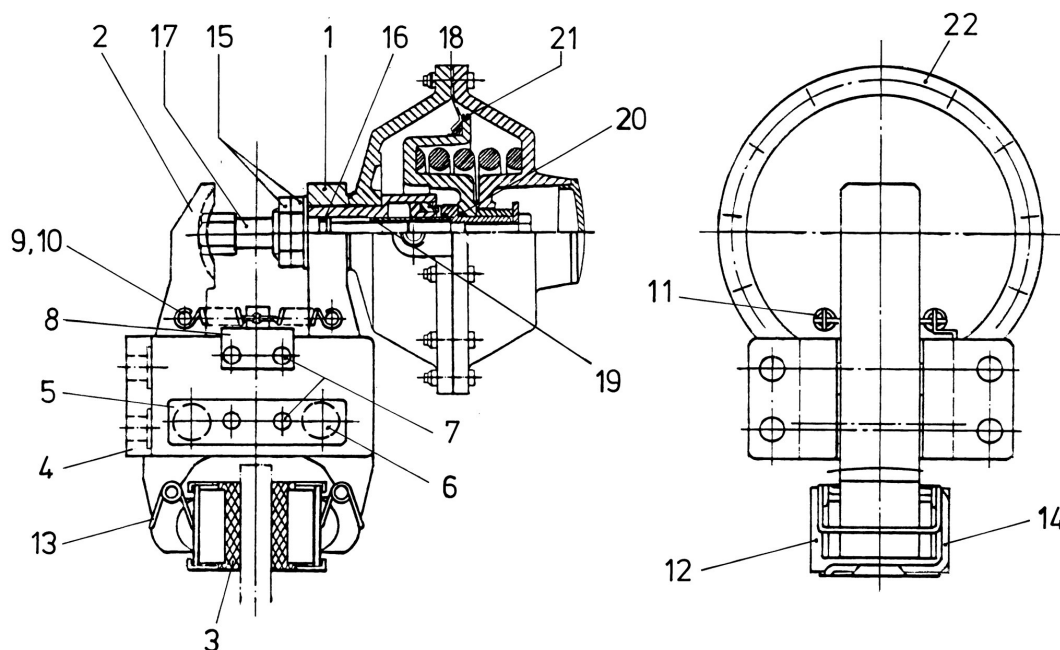
Änderungen vorbehalten



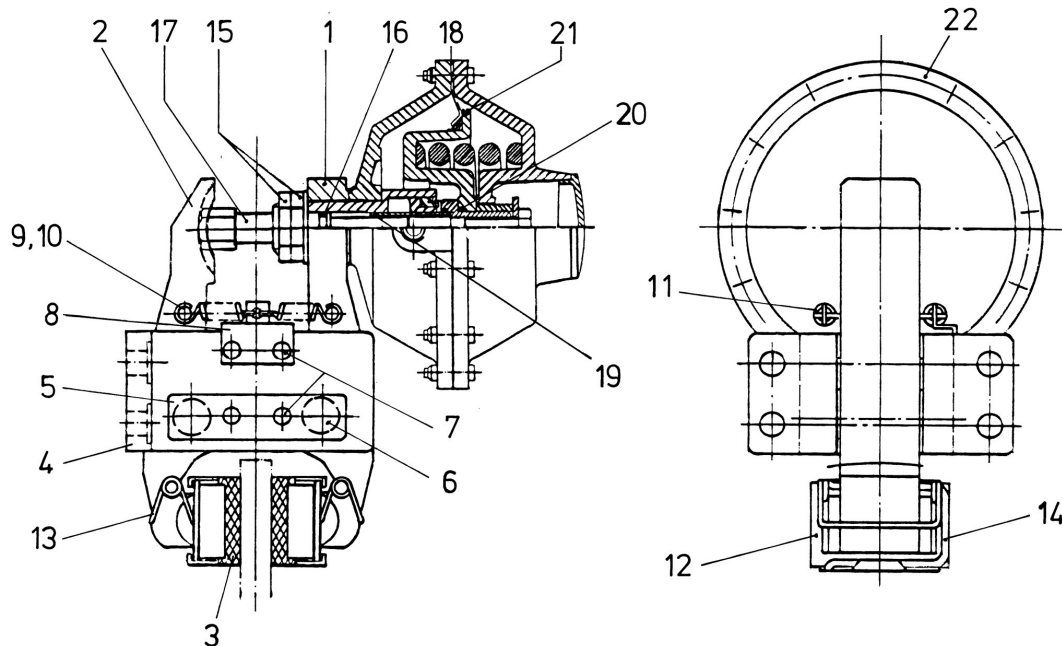
Einbaulage waagrecht. Bei Abweichungen bitte Rücksprache halten.

Typ	Art.-Nr.:	A max. mm	Ø B mm	E mm	G mm	V/Hub dm <sup>3</sup>	Gew- kg
<b>R&amp;H 200.409.01 m. Automatik</b>	11195	195	182	279	12-15	max. Zylinder- Volumen 0,3	10,6
R&H 200.409.01 80%	13251						
R&H 200.409.01 66%	13252						
R&H 200.409.01 50%	13253						
R&H 200.409.01 33%	13254						
R&H 200.409.01 15%	13255						

Änderungen vorbehalten



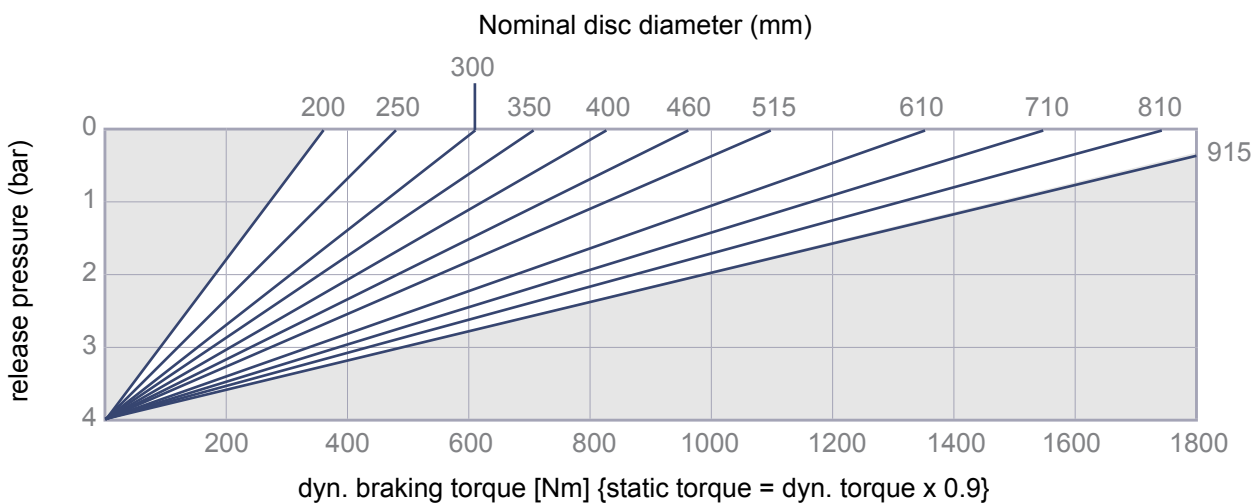
Pos.	Benennung	Stückz.	Typ		
			200.409.01	200.409.01	200.409.01
			Federkraft		
			100%	80%	66%
			Art.-Nr.:		
			11195	13251	13252
1	Bremshebel Zylinderseite	1		11513	
2	Bremshebel gegenseite	1		11512	
3	Bremsbelag	2		10775	
4	Gehäuse	1		11160	
5	Sicherungsblech	1		11181	
6	Bolzen	2		11180	
7	Skt.-Schr. M6 x 10	4		11955	
8	Ankerblech	1		10942	
9	Rückstellfeder	2		10883	
10	Stift	4		10314	
11	Rückstellfeder	1		10270	
12	Bremsschuh	2		10520	
13	Schuhhaltefeder	2		10521	
14	Haltefeder	2		10268	
15	Sechskantmutter	2		10319	
16	O-Ring	1		10548	
17	Stößel	1		10286	
18	Membrane	1		10245	
19	O-Ring	1		10546	
20	O-Ring	1		10267	
21	O-Ring	1		10547	
22	Betätigungszylinder kompl.	1	10128	13188	13135



Pos.	Benennung	Stückz.	Typ		
			200.409.01	200.409.01	200.409.01
			Federkraft		
			50%	30%	15%
			Art.-Nr.:		
			13253	13254	13255
1	Bremshebel Zylinderseite	1	11513		
2	Bremshebel gegenseite	1	11512		
3	Bremsbelag	2	10775		
4	Gehäuse	1	11160		
5	Sicherungsblech	1	11181		
6	Bolzen	2	11180		
7	Skt.-Schr. M6 x 10	4	11955		
8	Ankerblech	1	10942		
9	Rückstellfeder	2	10883		
10	Stift	4	10314		
11	Rückstellfeder	1	10270		
12	Bremsschuh	2	10520		
13	Schuhhaltefeder	2	10521		
14	Haltefeder	2	10268		
15	Sechskantmutter	2	10319		
16	O-Ring	1	10548		
17	Stößel	1	10286		
18	Membrane	1	10245		
19	O-Ring	1	10546		
20	O-Ring	1	10267		
21	O-Ring	1	10547		
22	Betätigungszylinder kompl.	1	13189	13190	13191



2D-drawing and dimensions see pg. 2

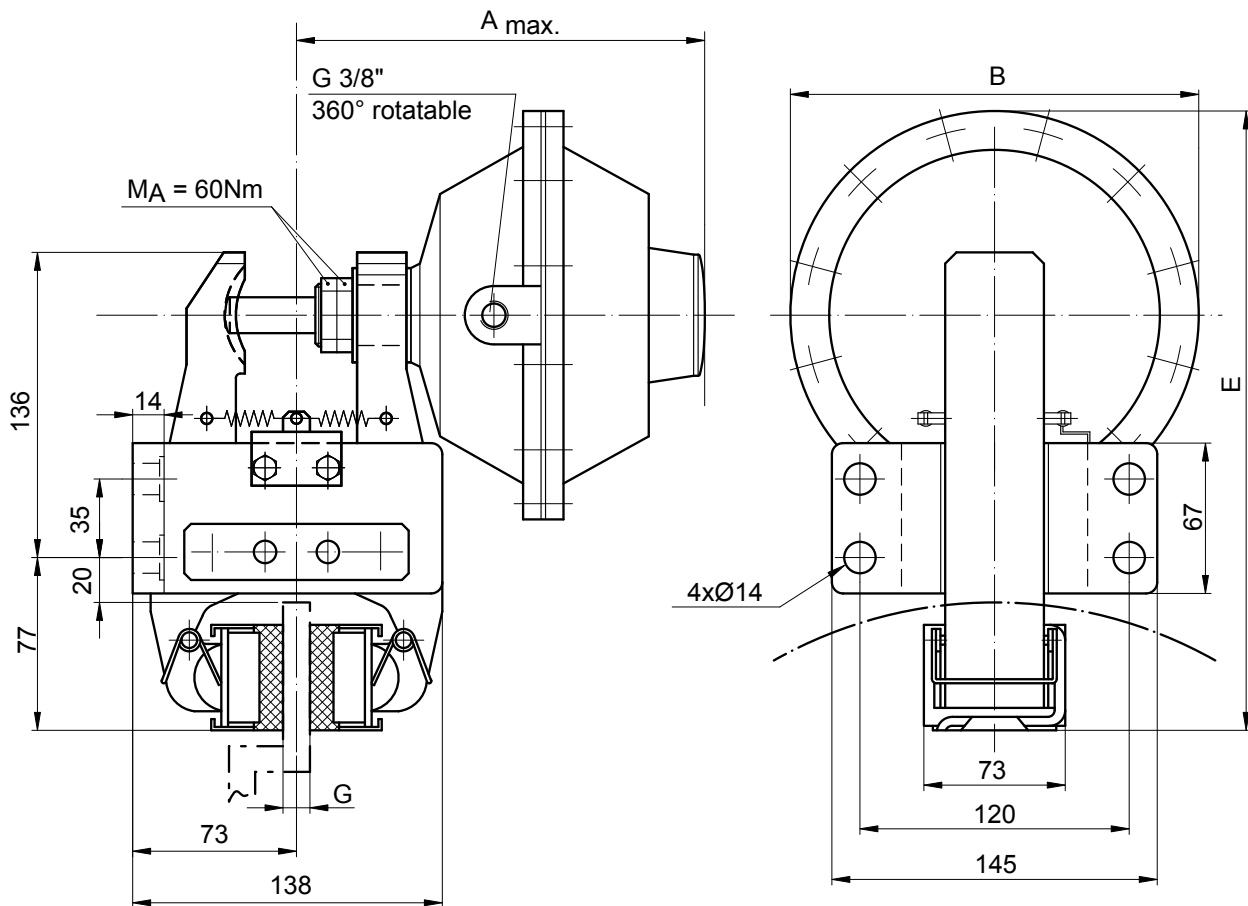


min. pressure: 5 bar / max. pressure: 7 bar

**NOTE**

The release pressure and braking torques for calipers with **reduced spring forces** are changing accordingly.

Subject to change without notice.



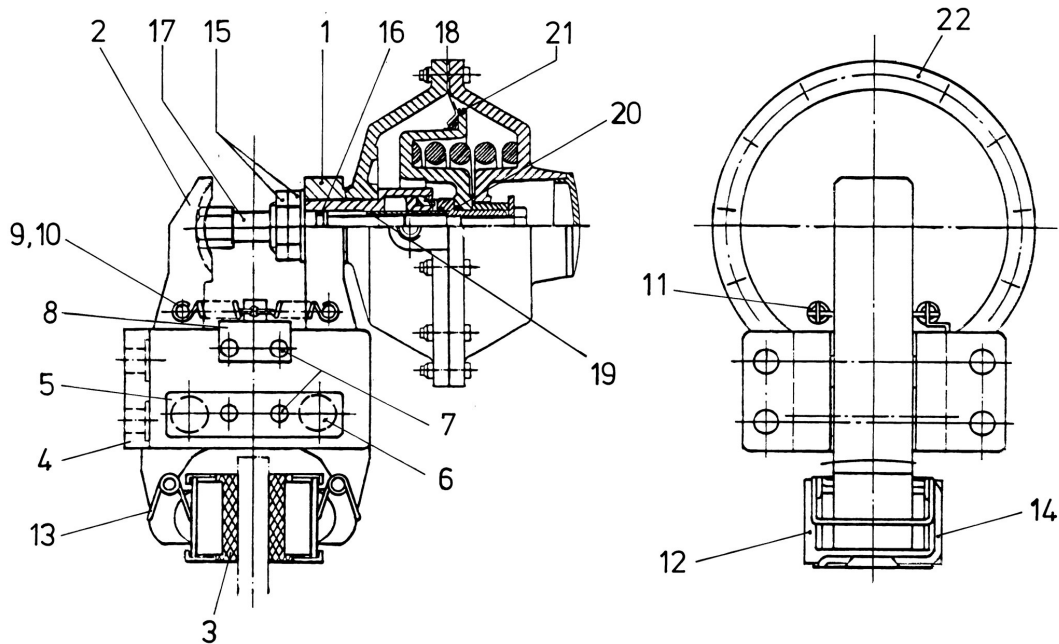
Right hand mounted as shown = Standard; left hand mounted state with order.

Type	Part-No.:	A max. mm	Ø B mm	E mm	G mm	Air cons. dm <sup>3</sup> /stroke	weight kg
<b>R&amp;H 200.409.01 with automatic</b>	11195	195	182	279	12-15	max. Thruster- volume 0,3	10,6
R&H 200.409.01 80%	13251						
R&H 200.409.01 66%	13252						
R&H 200.409.01 50%	13253						
R&H 200.409.01 33%	13254						
R&H 200.409.01 15%	13255						

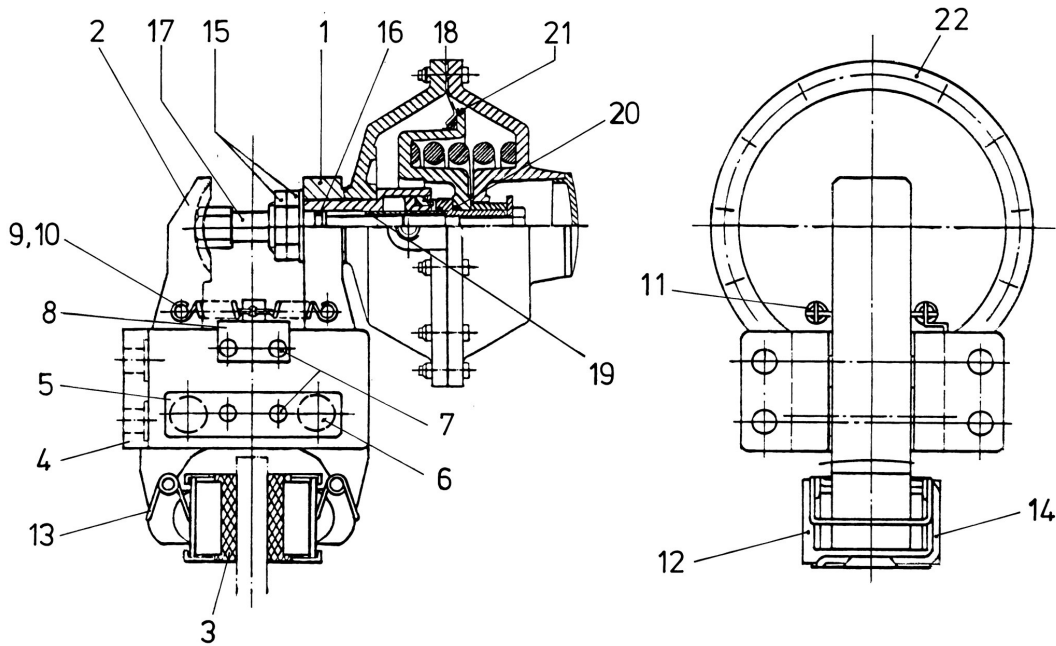
Subject to change without notice.

**Elephant Brakes by Rietschoten Germany. Strong like an elephant. Smart like an elephant.**

Deutsche van Rietschoten & Houwens GmbH · Junkersstraße 12 · 30179 Hanover · [www.elephantbrakes.com](http://www.elephantbrakes.com)



item	Component	Qty.	Type		
			200.409.01	200.409.01	200.409.01
			Springforce		
			100%	80%	66%
			Part-No.:		
			11195	13351	13352
1	Arm assbly (thruster)	1	11513		
2	Arm assbly (slotted)	1	11512		
3	brake pad assy	2	10775		
4	Caliper base	1	11160		
5	Retaining plate	1	11181		
6	Pivot pin	2	11180		
7	Hexagon bolt M6 x 10	4	11955		
8	Spring anchor bracket	1	10942		
9	Tension spring	2	10883		
10	Mills pin	4	10314		
11	Tension spring	1	10270		
12	Brake shoe	2	10520		
13	Shoe spring	2	10521		
14	Liner spring	2	10268		
15	Nut	2	10319		
16	O-Ring	1	10548		
17	Push rod	1	10286		
18	Diaphragm	1	10245		
19	O-Ring	1	10546		
20	O-Ring	1	10267		
21	O-Ring	1	10547		
22	Thruster assy	1	10128	13188	13135



item	Component	Qty.	Type		
			200.409.01 50%	200.409.01 30%	200.409.01 15%
			<b>Part-No.:</b>		
			13253	13354	13355
1	Arm assbly (thruster)	1	11513		
2	Arm assbly (slotted)	1	11512		
3	brake pad assy	2	10775		
4	Caliper base	1	11160		
5	Retaining plate	1	11181		
6	Pivot pin	2	11180		
7	Hexagon bolt M6 x 10	4	11955		
8	Spring anchor bracket	1	10942		
9	Tension spring	2	10883		
10	Mills pin	4	10314		
11	Tension spring	1	10270		
12	Brake shoe	2	10520		
13	Shoe spring	2	10521		
14	Liner spring	2	10268		
15	Nut	2	10319		
16	O-Ring	1	10548		
17	Push rod	1	10286		
18	Diaphragm	1	10245		
19	O-Ring	1	10546		
20	O-Ring	1	10267		
21	O-Ring	1	10547		
22	Thruster assy	1	13189	13190	13191