



www.euopresspack.com

Europress

▶▶▶ Nero serie

Pumpen **PN**

Wenn Sich
Technologie
Und Design
Treffen



Zertifiziertes Unternehmen:



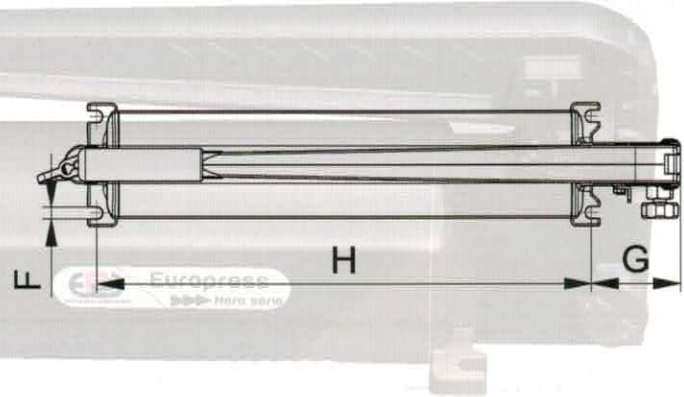
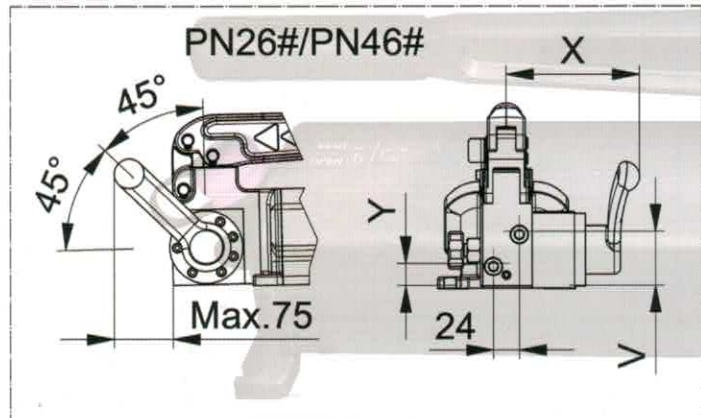
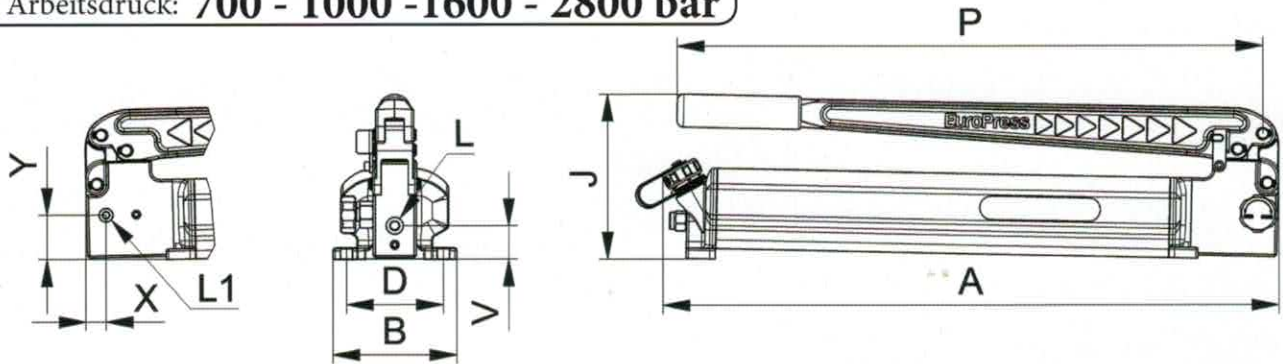
GOST-R

PN

Tankkapazität: **0,7 - 8,0 l**

Fördermenge Pro Pumpenhub: **0,8 - 2,7 cm³**

Maximaler Arbeitsdruck: **700 - 1000 - 1600 - 2800 bar**



Auswahl Tabelle

Druck 1. Stufe bar	Druck 2. Stufe bar	Fördermenge/ Pumpenhub 1. Stufe cc	Fördermenge/ Pumpenhub 2. Stufe cc	Hebelkraft N	Für	Tankinhalt l	Nutzvolumen l	MODELL	Abmessungen mm												Gewicht kg													
									A	B	D	G	H	F	J	L	L1	P	V	X		Y												
-	-	-	1,4	426	Einfachwirkend	0,7	0,5	PNP130	362	110	90	52	275	11	135	3/8"NPT	1/4"NPT	330	32	14	44	3,0												
			2,7	363				551	110	90	52	460	11	135	554			32	14	44	4,0													
			14,7	1,1				455	0,7	0,5	PNP140	362	110	90	52			275	11	135	330	32	14	44	3,0									
			13,7	2,2				380	1,3	1,0	PNP141	551	110	90	52			460	11	135	544	32	14	44	4,0									
			-	-				-	2,7	363	Einfachwirkend	1,2	1,0	PN131	572	115	90	83	460	11	154	3/8"NPT	1/4"NPT	544	32	18	42	4,8						
									2,2	2,0				PN132	572	128	105	83	460	11	169			544	47	18	57	6,2						
									1,2	1,0				PN141	572	115	90	83	460	11	154			544	32	18	42	4,8						
									2,2	2,0				PN142	572	128	105	83	460	11	169			544	47	18	57	6,2						
									30	-				13,7	2,2	380	Einfachwirkend	2,2	2,0	PN162	572	128	105	83	460	11	173	3/8"NPT	1/4"NPT	544	32	18	55	6,6
															4,3	3,8				PN164	572	190	176	90	471	9	173			544	32	18	55	9,8
			7,8	7,2				PN168			652	270	256		90	551				9	173	544	32	18	55	14,5								
			2,2	2,0				PN262			572	128	105		83	460				11	173	544	52	124	22	7,4								
70	-	28,5	2,7	363	Doppeltwirkend	4,3	3,8	PN264			572	190	176		90	471				9	173	3/8"NPT	-	544	52	124	22	10,6						
			7,8	7,2				PN268			652	270	256		90	551				9	173			544	52	124	22	15,3						
			2,2	2,0				PN462	572	128	105	83	460	11	173	544	52	148	22	7,7														
			4,3	3,8				PN464	572	190	176	90	471	9	173	544	52	148	22	10,9														
			20	1000				28,5	1,4	385	Rückschlagv.	7,8	7,2	PN468	652	270	256	90	551	9	173	3/8"NPT	-	544	52	148	22	15,6						
									2,2	2,0				PN16210	572	128	105	83	460	11	173			544	30	-	-	6,6						
4,3	3,8	PN16410			572	190	176		90	471				9	173	544	30	-	-	9,8														
7,8	7,2	PN16810			652	270	256		90	551				9	173	544	30	-	-	14,5														
-	-	-			437	Hochdruck Einfachwirkend	1,2		1,0	PN13116				572	115	90	83	460	11	154	1/4"BSP 120°	-	544	31	*	-	3,0							
					2,2					2,0				PN16216	572	128	105	83	460	11			173	544	30	-	-	6,6						
			4,3	3,8	PN16416			572		190	176	90	471	9	173	544	30	-	-	9,8														
			7,8	7,2	PN16816			652		270	256	90	551	9	173	544	30	-	-	14,5														
			15	1600	28,5			1,4		522	Hochdruck Einfachwirkend	1,2	1,0	PN13128	572	115	90	83	460	11	154	1/4"BSP 120°	-	544	35	*	-	3,0						
								2,2		2,0				PN16228	572	128	105	83	460	11	173			544	42	28	42	6,8						
4,3	3,8	PN16428				572	190	176	90	471				9	173	544	42	28	42	10,0														
7,8	7,2	PN16828				652	270	256	90	551				9	173	544	42	28	42	14,7														
10	2800	28,5	0,8	515	Hochdruck Einfachwirkend	1,2	1,0	PN13128	572	115	90	83	460	11	154	3/4"-16 UNF	3/4"-16 UNF	544	35	*	-	3,0												
			2,2	2,0				PN16228	572	128	105	83	460	11	173			544	42	28	42	6,8												
			4,3	3,8				PN16428	572	190	176	90	471	9	173			544	42	28	42	10,0												
			7,8	7,2				PN16828	652	270	256	90	551	9	173			544	42	28	42	14,7												

* Manometeranschluss am Pumpenkopf



Die Merkmale der Leichtigkeit und Robustheit der PL Serie wurden in der neuen Produktserie PN beibehalten, zusätzlich wurde sie um einige Modelle sowie um die neue Serie PNP mit Kunststofftank für gelegentliche Anwender erweitert.

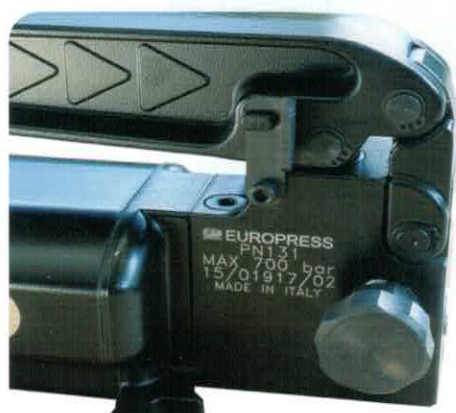
Die bewährte Zuverlässigkeit der PL Pumpen wurde, dank der Implementierung eines anderen Kolbendesigns und des Pumpenkopfes, weiter verbessert, um mögliche Schäden durch das Eindringen von Verunreinigungen zu reduzieren.

Die Pumpen mit Ein- und Zwei-Liter-Tank wurden komplett überarbeitet und zeichnen sich durch ein vergrößertes Tankvolumen aus, sodass das gesamte Nutzvolumen ohne Öffnen der Belüftungsschraube genutzt werden bzw. der Tank mit der Schraube in Belüftungsposition befüllt werden kann und somit eine höhere Kapazität zur Verfügung steht.

Bei diesen Pumpen wurde die Belüftungsschraube an die Tankrückseite verlagert, sodass die Pumpe auch in vertikaler Position mit dem Pumpenkopf nach unten eingesetzt werden kann.



Der Hebel der praktischen Verriegelung kann als Transportgriff verwendet werden. Bei korrekt ausbalancierter Griffposition ermöglicht dies auch den Transport der Pumpe mit montiertem Zubehör.



Der Pumpenkopf ist so geformt, dass er den Boden berührt. Auf diese Weise kann hervorragendes Zubehör montiert werden, ohne dass der vordere Fuß zu stark schwankt. Außerdem kann die Pumpe über die Bohrungen oder die Befestigungsgabeln an den Standfüßen an Halterungen befestigt werden.

Alle Pumpen sind mit einem von außen einstellbaren Überdruckventil ausgestattet und die meisten verfügen seitlich oder frontal über eine Bohrung zur direkten Montage eines Druckmessers.



Doppeltwirkend

Die Pumpen der Serie PN 26# sind mit einem 4- Wege Handventil für den Einsatz von Zylindern mit Rückhub durch Öl oder doppeltwirkenden Zylindern für Schiebe- oder Hebebewegungen ausgestattet. Die Rückbewegung unter Last wird durch das Ventil für den drucklosen Umlauf (Bypass) gesteuert, wobei das Ventil in der eingefahrenen Position nur für den kompletten Rücklauf des Vakuum-Zylinders verwendet wird.

Rückschlagventil

Die neuen Pumpen der Serie PN46 # hingegen ermöglichen einen vollständig kontrollierten Abstieg unter Last. Hierbei wird die Pumpe mit dem Ventil in Ablassposition gesteuert, dank der Präsenz einer gesteuerten Haltevorrichtung.

i - Auf Anfrage können Versionen für verschiedenen Flüssigkeiten geliefert werden.



www.europresspack.com

E.P.P.MAGNUS Ltd
NORWICH NR6 6AY - UK - 7, Burton Close
Tel. 0044 (0) 1603400861 - Fax 0044 (0) 1603788496
email: welcome@epp-magnus.co.uk
www.europresspack.com

E.P.P. EURO PRESS PACK SpA

Via M.Disma, 87 - 16042 Carasco Genova - Italy
Tel. 00 39 0185 35271 - Fax 00 39 0185 351138
e-mail: sales@europresspack.it
www.europresspack.com

EUROPRESS DEUTSCHLAND GmbH

D - 90427 Nürnberg - Brettergartenstr. 14
Tel. 0049 (0) 91132483-0 - Fax 0049 (0) 91132483-33
e-mail: info@europress-deutschland.de
www.europresspack.com