

MAXIMATOR

Typ / type: GPLV 5

Artikel-Nr. / Order code: 3210.0727

Übersetzungsverhältnis / Pressure ratio: 1 : 5

min. Einlassdruck / Inlet Pressure: 2 bar / 29 psi

max. Auslassdruck / Outlet pressure: 60 bar / 870 psi

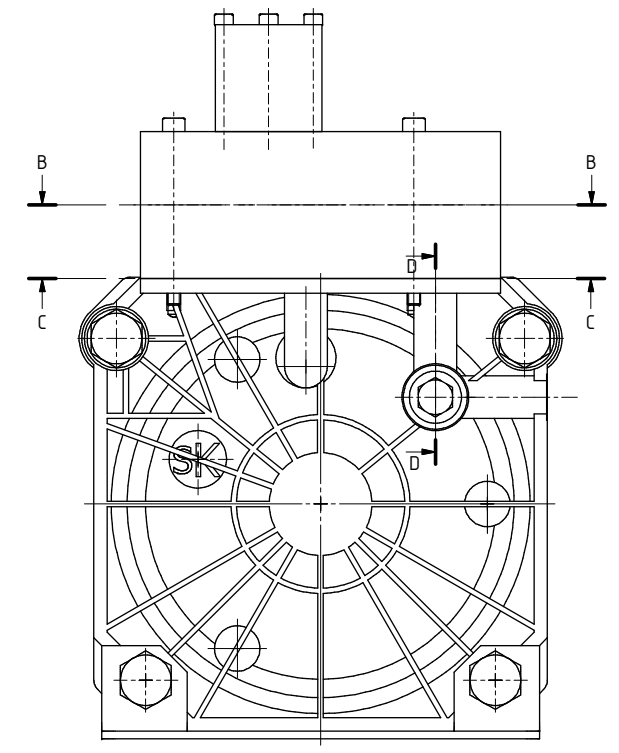
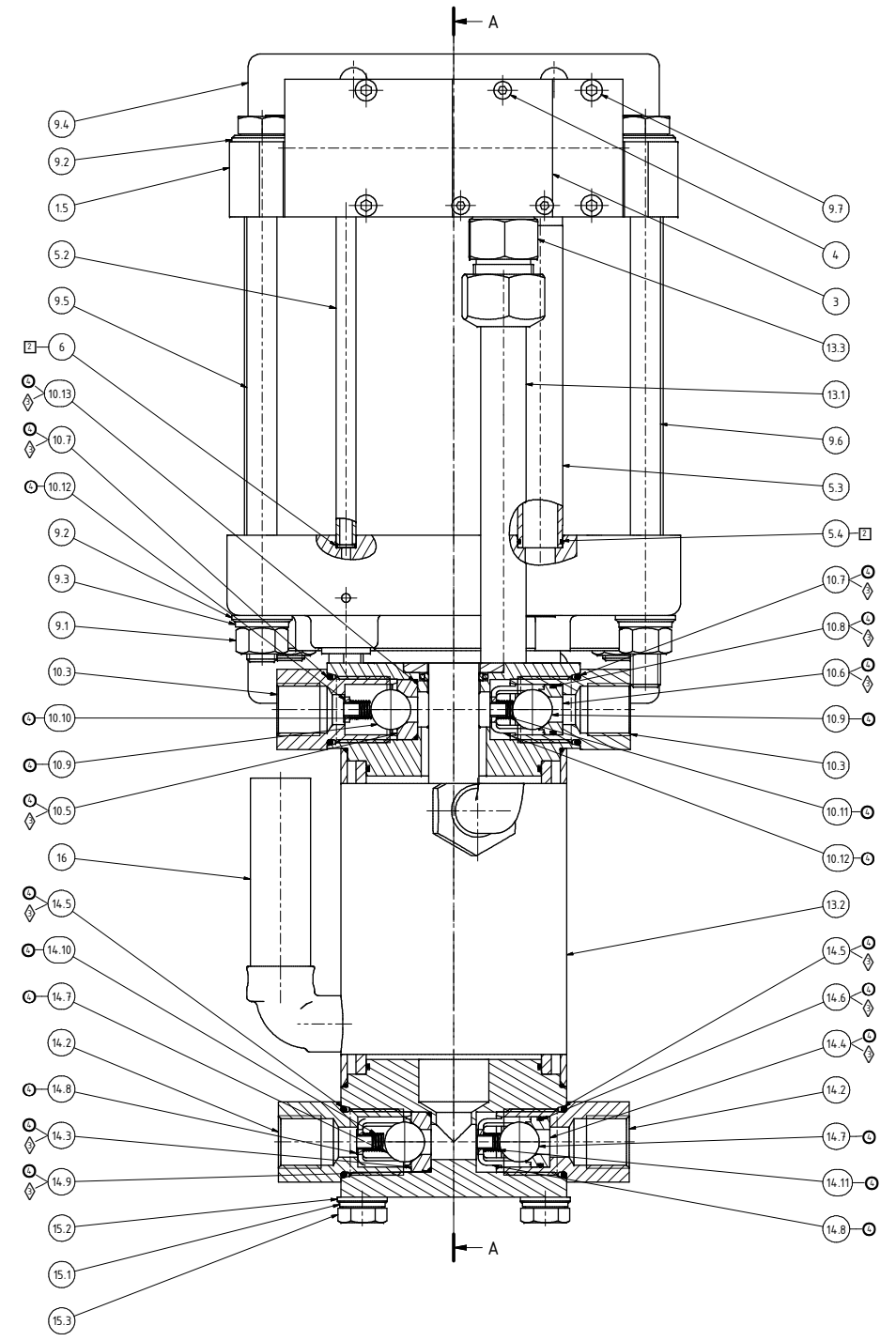
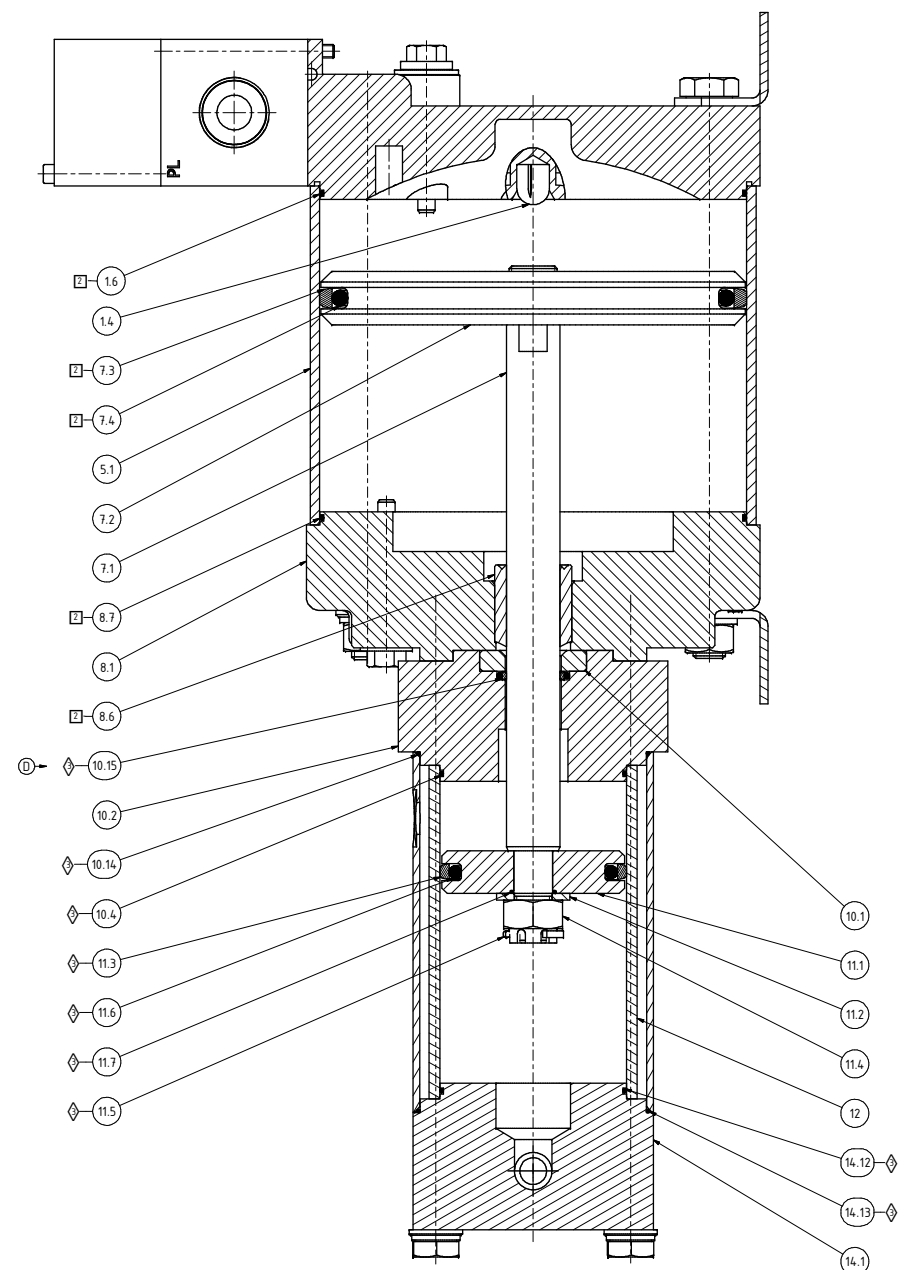
max. Antriebsdruck / Drive pressure: 10 bar / 145 psi

Bei Maßen ohne Toleranzangabe Längen- und Winkelmaße nach DIN ISO 2768-m Biege- und Schweißteile nach DIN ISO 2768-c Toleranzen für Form- und Lage nach DIN ISO 2768-K Werkstückkanten ohne Angabe nach DIN ISO 13715

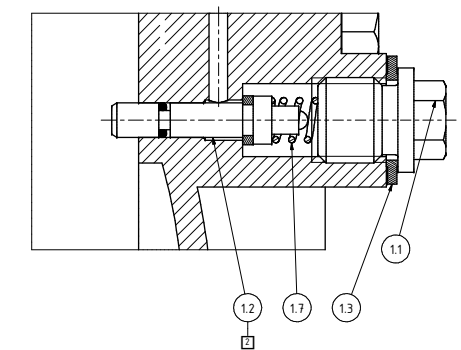


<small>This drawing/document is copyright and the property of MAXIMATOR GmbH. It must be copied (in whole or in part), used for manufacture or otherwise disclosed without prior written consent of the company, any copies of this drawing made by any method must also include a copy of this legend. 2007 ©MAXIMATOR GmbH</small>		<small>Für diese Zeichnung wird jeglicher Rechtsschutz in Anspruch genommen. Sie darf unerlaubt weder kopiert, vervielfältigt oder Dritten mitgeteilt noch anderweitig mißbraucht werden und bleibt unser Eigentum.</small>		Maßstab: 1:2 Gewicht: 13.964kg Format: A2 Blatt: 1 / 3	Gültig ab Ser.-Nr. / valid at ser.-No.: 15060068
		12/08	Datum/Date	Name	(Benennung/Title)
		Erste	26.02.2015	CMichael	GPLV 5
		Bearb.	14.12.2015	NMerck	GPLV 5
		Gepr.	14.12.2015	NMerck	GPLV 5
D	3603.0397 entfällt, ist enthalten in 3504.0397	14.12.2015	Man	Halbzeug: raw material:	(Zeichnungsnummer/drawing number)
C	2-Ringe Pos.10-16;11,6;11,7;14;12 geändert in P/M	29.06.2015	Othel	Werkstoff: basic material:	VP16.00.298
B	Zeichnung aus Logosoft übernommen	19.03.2015	Othel		3210.0727
Änd./Dwn	Änderungen/Modification	Datum/Date	Name	Urspr.: VP16.00.298	Ers.f./replaces: Ers.d./replac.by:

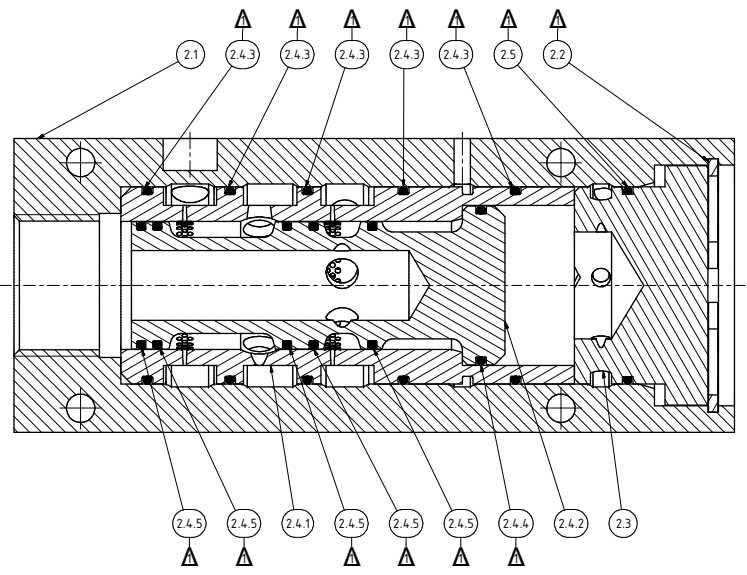
A-A (1:1)



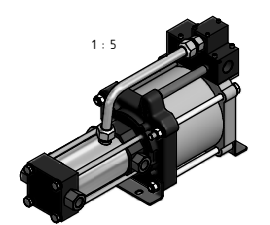
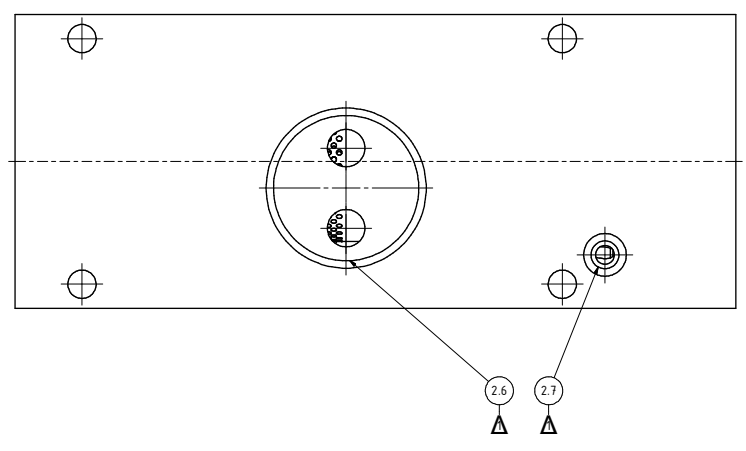
D-D (2:1)



B-B (2:1)



C-C (2:1)



- Bei Ersatzteilbestellungen Serien-Nr. angeben!
In case of order please indicate serial-no.!
- Ersatzteil Satz/Spare parts kits:
- ▲ Steuerschieber 3620.1523
(Seal kit spool)
 - Luftantrieb 3630.1804
(Air drive sec.)
 - ◇ HD-Seite 3630.1805
(Seal kit HP)
 - Ersatzteil-Kit 3630.1174
(check valve sec.)

MAXIMATOR

Typ / type: GPLV 5

Artikel-Nr. / Order code: 3210.0727
 Übersetzungsverhältnis / Pressure ratio: 1 : 5
 min. Einlassdruck / Inlet Pressure: 1 bar / 14,5 psi
 max. Auslassdruck / Outlet pressure: 60 bar / 870 psi
 max. Antriebsdruck / Drive pressure: 10 bar / 145 psi

Bei Nichterfüllung der Toleranzangaben Lötlagen- und Schweißnähte nach DIN ISO 2768-m Biege- und Schweißteile nach DIN ISO 2768-c		Für diese Zeichnung sind die Angaben für die Ausführung in anderen Ausführungsformen nicht verbindlich. Die Ausführung ist durch die Zeichnung festgelegt. Änderungen sind ohne Zustimmung des Auftraggebers nicht zulässig.		Maximator GmbH D-99734 Nordhausen Telefon: +49 36 91 64-0 Telefax: +49 36 91 64-2000 E-Mail: info@maximator.com	
Die Zeichnung ist Eigentum der Maximator GmbH. Sie darf nicht ohne schriftliche Genehmigung der Maximator GmbH kopiert, vervielfältigt oder in irgendeiner Weise veröffentlicht werden.		Die Zeichnung ist Eigentum der Maximator GmbH. Sie darf nicht ohne schriftliche Genehmigung der Maximator GmbH kopiert, vervielfältigt oder in irgendeiner Weise veröffentlicht werden.		Gültig ab Ser.-Nr. / valid at ser.-no.: 15000008 Stückzahl / Quantity: 1 Blatt / Sheet: 1 von 3 Name: GPLV 5 Zeichnungsnummer / Drawing number: 3210.0727	
ID: 3210.0727 Datum: 10.12.2015 Version: 01		Gezeichnet: M. Müller Geprüft: M. Müller Freigegeben: M. Müller Datum: 10.12.2015		Maximator GmbH D-99734 Nordhausen Telefon: +49 36 91 64-0 Telefax: +49 36 91 64-2000 E-Mail: info@maximator.com	

Stückliste / List of Parts					Stückliste / List of Parts						
Pos./Item.	Anz./Qty.	Bezeichnung	Description	Bauteilnr./ Drawing no.	Art. Nr./Order-No.	Pos./Item.	Anz./Qty.	Bezeichnung	Description	Bauteilnr./ Drawing no.	Art. Nr./Order-No.
1	1	Oberkappe kplf. DLE...-1, GPLV...	Top cap	VP16.07.07	3630.0446	13	1	Kühlung kplf. GPLV 5	Cooling line complete GPLV 5	VP16.05.284	3630.3403
1.1	1	Pilotventilschraube G ... L (DLE ...) -VA	Pilot valve screw	VP15.02.03	3620.0129	13.1	1	Rohrwinkel kplf. GPLV 5	Air tube	VP16.05.161	3630.1897
1.2	1	Pilotventilstößel kplf. G (S) (DLE) - NBR	Pilot valve tappet cplf.	VP15.02.52.01	3620.4103	13.2	1	Kühlzylinder kplf. DLE 5 (- 1)	Air cooling cylinder	VP16.05.32	3630.0368
1.3	1	USIT-Ring G3/8 St.verz.	Gasket	ZT36200131	3620.0131	13.3	1	Reduzierung kplf.	Reducer compl.	VP16.05.38	3630.0372
1.4	3	Dämpfungstück (geschlitzt)	Cushion	VP10.07.01	3610.0499	14	1	Kompressorkopf kplf. GPLV 5	Gas cap cplf.	VP16.05.285	3630.3404
1.5	1	Oberkappe GPLV 2, DLE...NEU	Top cap	VP15.13.112	3620.4105	14.1	1	Kompressorkopf DLD 5-1-GG	Gas head	VP16.05.150	3630.1799
1.6	1	O-Ring 155x2 NBR 70	O-Ring 155x2 NBR 70	OR70.155.20.01-1	3660.0181	14.2	2	Ein- / Auslaßstutzen G1/2	Retaining gland	VP16.06.02	3630.0396
1.7	1	Druckfeder	Spring	ZT36200132-2	3620.0132	14.3	1	Ventilsitz (Druckseite) DLE 2(5)	Valve seat	VP16.06.03	3630.0402
2	1	Steuerschieber kplf. GPLV, DLE ...-1 (G)	Spool valve compl.	VP16.02.01.02	3630.0708	14.4	1	Ventilsitz Saugseite	Valve seat	VP16.06.05	3630.0404
2.1	1	Steuerschiebergehäuse G3/4 (GPLV, DLE)	Spool housing	VP15.01.03.02	3620.1520	14.5	2	O-Ring 3-912 FKM 70	O-Ring 3-912 FKM 70	OR75.91.23.03-1	3660.0450
2.2	1	Sicherungsring	Snap ring	NT36200113	3620.0113	14.6	1	O-Ring 2-017 FKM 70	O-Ring 2-017 FKM 70	OR75.01.72.03-1	3660.0253
2.3	1	Verschlussstück (PET)	Spool plug	VP15.01.04	3620.0108	14.7	2	Kugel ø 15,875 mm (1.4034)	Ball	ZT36100610	3610.0610
2.4	1	Steuerschieberhülse kplf. (Baugruppe) G...	Spool valve housing cplf.	VP15.06.95	3620.4467	14.8	2	Kugelhalter mit Niet	Ball bracket	VP10.11.10	3610.0636
2.4.1	1	Steuerschieberhülse	Spool valve sleeve	VP15.01.01	3620.0103	14.9	1	O-Ring 2-019 FPM 70	O-Ring 2-019 FPM 70	OR75.01.92.03-3	3660.0259
2.4.2	1	Steuerschieber G ... L (DLE ...)	Spool valve G / DLE	VP15.01.02	3620.0104	14.10	1	Druckfeder (1.4310)	Spring	ZT36100614-1	3610.0614
2.4.3	5	O-Ring 2-026 NBR 70	O-Ring 2-026 NBR 70	OR70.02.62.01-3	3660.0122	14.11	1	Druckfeder (1.4310)	Spring	ZT36100614-3	3610.0614
2.4.4	1	O-Ring 2-023 NBR 70	O-Ring 2-023 NBR 70	OR70.02.32.01-2	3660.0119	14.12	1	O-Ring 2-038 FPM 70	O-Ring 2-038 FPM 70	OR75.03.82.03-1	3660.0298
2.4.5	5	O-Ring 9-222 NBR 80	O-Ring 9-222 NBR 80	OR80.22.29.01-1	3660.0519	14.13	1	O-Ring 82.0x1.5 NBR 70	O-Ring 82.0x1.5 NBR 70	OR70.8200.150.01-2	3660.0222
2.5	1	O-Ring 2-026 NBR 70	O-Ring 2-026 NBR 70	OR70.02.62.01-5	3660.0122	15	1	Befestigung kplf. GPLV 5 HD-Teil	Mounting cplf. HP	VP16.10.39	3610.3990
2.6	1	O-Ring 2-023 NBR 70	O-Ring 2-023 NBR 70	OR70.02.32.01-7	3660.0119	15.1	4	Sperrkantenring VERZ	Spring washer	ZT36300306	3630.0306
2.7	1	O-Ring 2-008 NBR 70	O-Ring 2-008 NBR 70	OR70.00.82.01-2	3660.0103	15.2	4	U-Scheibe	Washer	NT36300305	3630.0305
3	1	Auspuffanschluss G3/4 (G ... L)	Exhaust block	VP15.01.10	3620.0114	15.3	4	Sechskantschraube	Hexagon head screw	NT36400891	3640.0891
4	3	Zylinderschraube mit Innensechskant	Cap screw	NT36200117	3620.0117	16	1	Schalldämpfer G 1/2"	Muffler 1/2" BSP	VP16.01.04	3630.0104
5	1	Luftteil kplf. DLE	Air part cplf.	VP16.03.96	3630.0281						
5.1	1	Luftzylinder	Air cylinder	VP16.03.05	3630.0174						
5.2	1	Druckrohr DLE ...	Pressure tube	VP16.04.03	3630.0291						
5.3	1	Luftrohr	Air tube	VP16.04.02	3630.0290						
5.4	2	O-Ring 9-161 NBR 70	O-Ring 9-161 NBR 70	OR70.16.125.01-1	3660.0184						
5.5	2	O-Ring 2-009 NBR 70	O-Ring 2-009 NBR 70	OR70.00.92.01-1	3660.0104						
6	2	O-Ring 2-009 NBR 70	O-Ring 2-009 NBR 70	OR70.00.92.01-1	3660.0104						
7	1	Luftkolben kplf. DLD 5-1-GG	Plunger cplf.	VP16.03.92	3630.1806						
7.1	1	Kolbenstange DLD 5-1-GG	Piston rod	VP16.03.152	3630.1797						
7.2	1	Luftkolben DLD 5-1-GG (O-Ring/Gleitring)	Air piston	VP16.03.151	3630.1796						
7.3	1	Gleitring	Glide ring	ZT36200502	3620.0502						
7.4	1	O-Ring 2-432 NBR 70	O-Ring 2-432 NBR 70	OR70.4.3.22.01-2	3660.0537						
8	1	Unterkappe kplf. DLD 5-1-GG	Bottom cap cplf.	VP16.04.13	3630.1807						
8.1	1	Unterkappe GPLV 5	Bottom cap	VP16.04.129	3630.1803						
8.2	1	Pilotventilstößel kplf. G (S) (DLE) - NBR	Pilot valve tappet cplf.	VP15.02.52.01	3620.4103						
8.3	1	Druckfeder	Spring	ZT36200132-2	3620.0132						
8.4	1	USIT-Ring G3/8 St.verz.	Gasket	ZT36200131	3620.0131						
8.5	1	Pilotventilschraube G ... L (DLE ...) -VA	Pilot valve screw	VP15.02.03	3620.0129						
8.6	1	Dicht-Abstreif-Führungselement	Glide ring	ZT36300645	3630.0645						
8.7	1	O-Ring 155x2 NBR 70	O-Ring 155x2 NBR 70	OR70.155.20.01-3	3660.0181						
9	1	Befestigung kplf. DLE	Mounting cplf.	VP16.04.27	3630.0319						
9.1	4	Sechskantmutter	hex nut	NT36200274	3620.0274						
9.2	4	U-Scheibe	Washer	NT36200275	3620.0275						
9.3	4	Sperrkantenring 1.4310	Spring washer	ZT36200276	3620.0276						
9.4	2	Befestigungswinkel (1.4301)	Mounting bracket, new design	VP15.04.18.01	3620.4230						
9.5	3	Sechskantschraube	Hex head screw	NT36300292-1	3630.0292						
9.6	1	Sechskantschraube	Hex head screw	NT36300293-1	3630.0293						
9.7	4	Zylinderschraube mit Innensechskant	Cap screw	NT36200111	3620.0111						
10	1	Kompressorkopf kplf. PLV D	Gas cap cplf.	VP16.05.36	3630.3385						
10.1	1	Druckring GPLV 5	Seal	VP16.07.22	3630.1802						
10.2	1	Kompressorkopf GPLV 5	Check body	VP16.05.149	3630.1798						
10.3	2	Ein- und Auslaßstutzen G1/2 (GPLV 5)	Retaining gland	VP16.06.49	3630.1899						
10.4	1	O-Ring 2-038 FPM 70	O-Ring 2-038 FPM 70	OR75.03.82.03-1	3660.0298						
10.5	1	Ventilsitz (Druckseite) DLE 2(5)	Valve seat	VP16.06.03	3630.0402						
10.6	1	Ventilsitz Saugseite	Valve seat	VP16.06.05	3630.0404						
10.7	2	O-Ring 3-912 FKM 70	O-Ring 3-912 FKM 70	OR75.91.23.03-1	3660.0450						
10.8	1	O-Ring 2-017 FKM 70	O-Ring 2-017 FKM 70	OR75.01.72.03-1	3660.0253						
10.9	2	Kugel ø 15,875 mm (1.4034)	Ball	ZT36100610	3610.0610						
10.10	1	Druckfeder (1.4310)	Spring	ZT36100614-1	3610.0614						
10.11	1	Druckfeder (1.4310)	Spring	ZT36100614-3	3610.0614						
10.12	2	Kugelhalter mit Niet	Ball bracket	VP10.11.10	3610.0636						
10.13	1	O-Ring 2-019 FPM 70	O-Ring 2-019 FPM 70	OR75.01.92.03-3	3660.0259						
10.14	1	O-Ring 82.0x1.5 NBR 70	O-Ring 82.0x1.5 NBR 70	OR70.8200.150.01-2	3660.0222						
10.15	1	Glydring T	Seal	ZT35040397	3504.0397						
11	1	HD-Kolben kplf. GPLV 5	HP plunger GPLV 5	VP16.03.91	3630.3388						
11.1	1	HD-Kolben GPLV 5	HP-piston	VP16.03.153	3630.1801						
11.2	1	Passscheibe GPLV 5	Adjusting washer	VP16.03.163	3630.2187						
11.3	1	Glydring T	Seal	ZT35040396	3504.0396						
11.4	1	Kronenmutter aus Edelstahl	Nut	NT17001080	1700.1080						
11.5	1	Splint	Cotter pin	NT36101098-1	3610.1098						
11.6	1	O-Ring 2-330 FPM 70	O-Ring 2-330 FKM 70	OR75.33.02.03-1	3660.0650						
11.7	1	O-Ring 14x1,5 FKM 70	O-Ring 14x1,5 FKM 70	OR70.14.00.150.03-1	3660.1680						
12	1	Druckzylinder GPLV 5	Inlet housing DLD 5 - 1 - GG	VP16.05.151	3630.1800						

Bei Maßen ohne Toleranzangabe Längen- und Winkelmaße nach DIN ISO 2768-m Biege- und Schweißteile nach DIN ISO 2768-c Toleranzen für Form- und Lage nach DIN ISO 2768-K Werkstückkanten ohne Angabe nach DIN ISO 13715

MAXIMATOR
Maximator GmbH D-99734 Nordhausen

This drawing/document is copyright and the property of MAXIMATOR GmbH. It must be copied (in whole or in part), used for manufacture or otherwise disclosed without prior written consent of the company, any copies of this drawing made by any method must also include a copy of this legend 2007 ©MAXIMATOR GmbH

Für diese Zeichnung wird jeglicher Rechtsschutz in Anspruch genommen. Sie darf unerlaubt weder kopiert, vervielfältigt oder Dritten mitgeteilt noch anderweitig mißbraucht werden und bleibt unser Eigentum.

Maßstab: 1:2 Gewicht: 13.964kg Form: A2 Blatt 3 / 3

Gültig ab Ser.-Nr. / valid at ser.-No.: 15060068

Datum/Date	Name	(Benennung/Title)
12/08		
Erste.	26.02.2015	C/Michael
Bearb.	14.12.2015	N/Merk
Gepr.	14.12.2015	N/Merk

D	14.12.2015	Man	Halbzeug: raw material:	(Zeichnungsnummer/drawing number)	(Artikel-Nr./order number)
C <td>29.06.2015 <td>Oliver <td>Werkstoff: basic material:</td> <td>VP16.00.298</td> <td>3210.0727</td> </td></td>	29.06.2015 <td>Oliver <td>Werkstoff: basic material:</td> <td>VP16.00.298</td> <td>3210.0727</td> </td>	Oliver <td>Werkstoff: basic material:</td> <td>VP16.00.298</td> <td>3210.0727</td>	Werkstoff: basic material:	VP16.00.298	3210.0727
B <td>19.03.2015 <td>Oliver <td></td> <td></td> <td></td> </td></td>	19.03.2015 <td>Oliver <td></td> <td></td> <td></td> </td>	Oliver <td></td> <td></td> <td></td>			

Ers.d./replaces: Ers.d./replac.by: