

Camloc Schnellverschlüsse



Allgemeine Informationen	A-2
Wichtige Informationen zum Vierteldrehverschluss	A-3 - A-4
Allgemeine Einbauanleitung zum Vierteldrehverschluss	A-5
Übersicht Schnellverschlüsse	A-6

Vierteldrehverschlüsse

Serie 5F	B-1 - B-4
Serie 99F	C-1 - C-3
Serie 50F (900 N Zugbelastung)	D-1 - D-6
Serie 50F (3.700 N Zugbelastung)	E-1 - E-6
Serie 2600 / 2700	F-1 - F-11
Serie D4002	G-1 - G-10
Serie 991F	H-1 - H-5

Einteilige Verschlüsse

Serie V936F	I-1 - I-2
Serie 713F	J-1 - J-2

Druckverschlüsse

Serie 15F	K-1 - K-3
-----------------	-----------

Druck - Drehverschlüsse

Serie 715F	L-1 - L-3
Serie 716F	M-1 - M-3
Serie 717F	N-1 - N-3
Serie PT10	O-1 - O-4

Vorreiber - Verschlüsse

Serie V964L	P-1 - P-2
Serie V965L	Q-1 - Q-2

Index

Der Markenname Camloc wurde bereits im Jahr 1937 eingeführt. Seitdem haben sich die von uns vertriebenen Systeme in vielfältigen Anwendungen und in allen nur denkbaren Industriebereichen bewährt.

Profitieren Sie von über 70 Jahren Erfahrung im Bereich der Verschlusstechnik.

Kundennähe, Umweltbewusstsein und Qualität sind und bleiben dabei die wichtigsten Merkmale unserer Dienstleistungen und Produkte.



ISO/TS 16949: 2009



DIN EN ISO 14001 : 2009

Weitere Informationen zu unserem Umweltprogramm finden Sie unter: **www.alcoa.com**.

Ihr Alcoa Fastening Systems Team

Allgemeine Hinweise zum Katalog:

Technische Änderungen vorbehalten. Alle Maße in mm. Alle Informationen sind nach bestem Wissen dargestellt. Für Nachteile, die sich aus eventuellen Druckfehlern oder fehlerhafter Angaben ergeben, wird keine Haftung übernommen.

Vorteile der Camloc-Vierteldrehverschlüsse

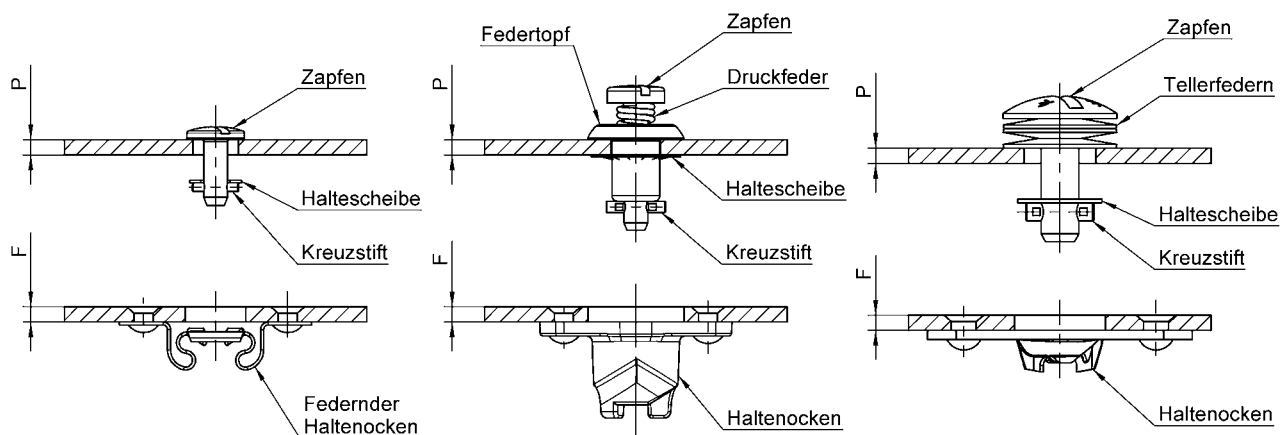
- Sicheres mechanisches Schnellverschluss-System
- Öffnen oder schließen mit einer Vierteldrehung
- Lange Lebensdauer durch eine hohe Anzahl von Betätigungszyklen
- Hand- oder Werkzeugbetätigung
- Servicefreundlich, zeitsparend und kostenreduzierend
- Camloc-Verschlüsse sind weltweit genormt
- Verschluss-Serien für alle industriellen Anwendungsbereiche
- Unverlierbarkeit
- Toleranzausgleich
- Vibrationssicherheit

Bauteile

Der Vierteldrehverschluss besteht mindestens aus Verschlusszapfen, Haltescheibe/Haltering und Haltenocken.

Abhängig von Belastbarkeit, Verschlussgröße und den Einbauverhältnissen ist das Federelement Bestandteil des Verschlusszapfens oder des Haltenockens.

Bei einigen Verschlussbaureihen sind Verschlusszapfen mit einclipbaren Führungshülsen lieferbar, die eine einfache Montage ohne Haltescheibe erlauben und gleichzeitig die Unverlierbarkeit gewährleisten.



Funktionsprinzip

Vierteldrehverschlüsse verbinden Bauteile unter einer elastischen Vorspannung (Kraftschluss).

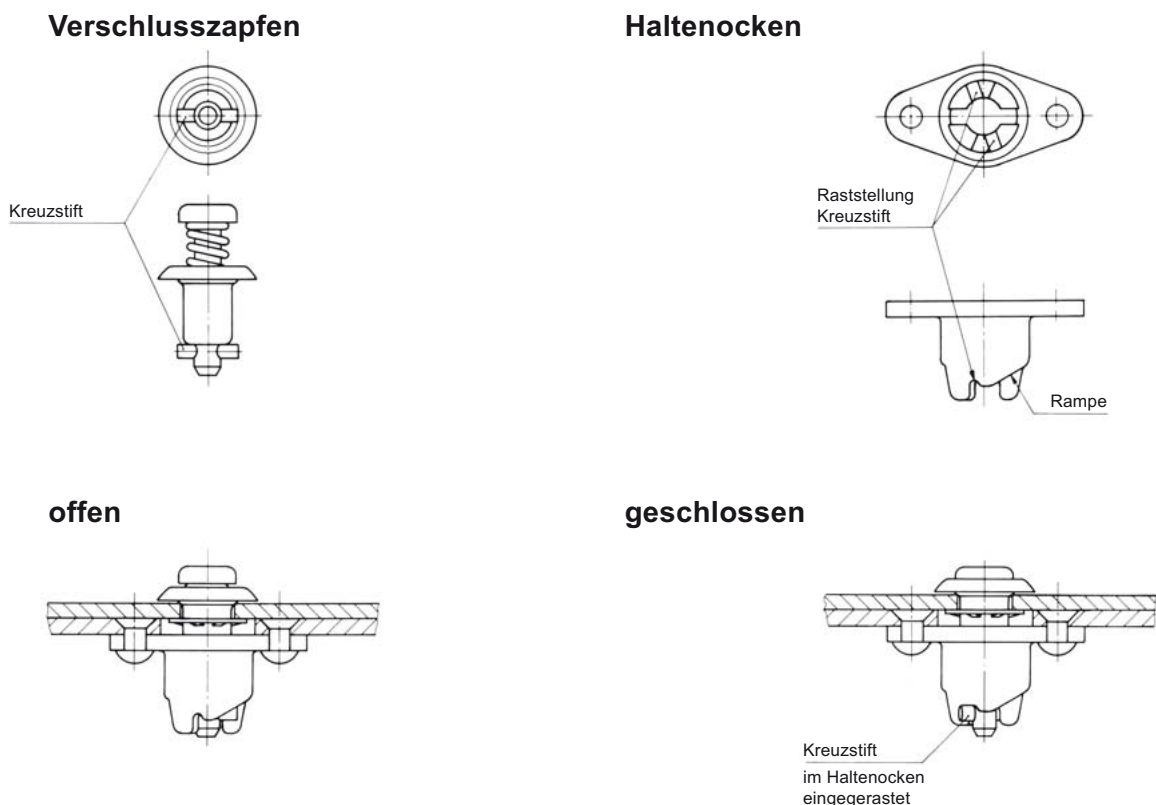
Federelemente zur Erzeugung der Vorspannung können Bestandteil des Verschlusszapfens oder des Haltenockens sein.

Kräfte: Die Verschlüsse übertragen die im Katalog angegebenen Zugkräfte nach Überwindung der Vorspannung.

Querkräfte werden im geringen Maße durch die aus der Vorspannung des Verschlusses resultierenden Reibung auf die Bauteile übertragen. Die Kräfte variieren durch die Beschaffenheit der Bauteile. Ist die Übertragung von Querkräften eine wesentliche Anforderung an die Verbindung, so sind besondere konstruktive Maßnahmen zu ergreifen.

Funktionsablauf

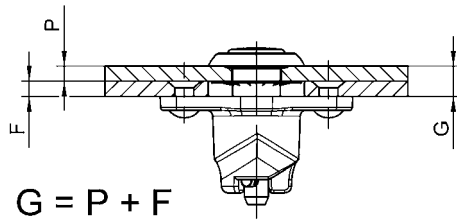
Beim Schließen gleitet der Kreuzstift des Verschlusszapfens über die Rampe des Haltenockens und gelangt nach einer Viertelumdrehung in eine Raststellung.



Durch die 90°-Drehung des Verschlusszapfens wird der Schnellverschluss geöffnet oder geschlossen.

Allgemeine Einbauhinweise finden Sie auf der nächsten Seite.

Bestimmung der Verschlusszapfenlänge



P = Plattendicke

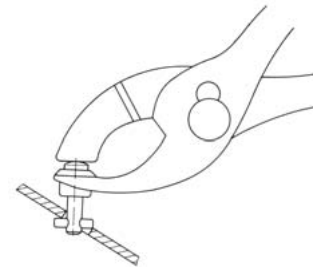
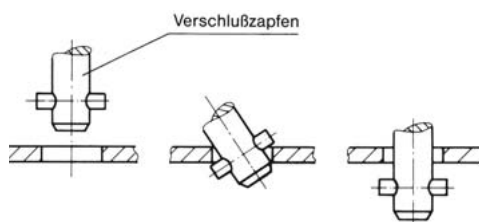
F = Rahmendicke

G = Gesamtklemmdicke, setzt sich zusammen aus P + F sowie evtl. Dichtungen, Lackschichten, Zwischenräumen.

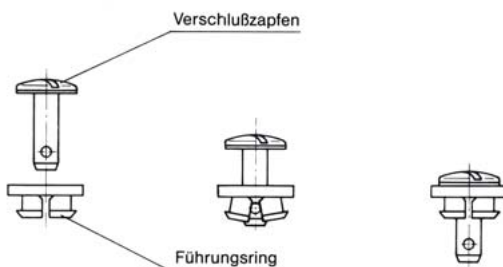
Dieses Maß ergibt die Längen-Nr für den Verschlusszapfen in den entsprechenden Tabellen der Serien.

Einbau

Verschlusszapfen

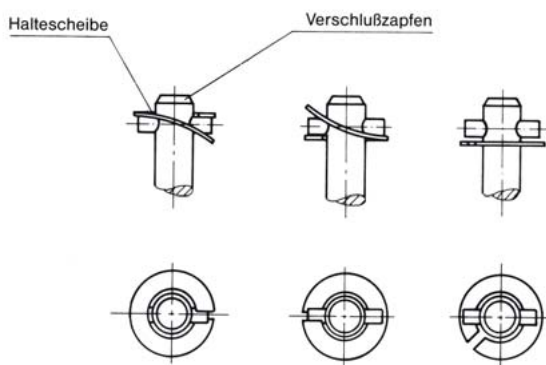


Mit Führungsring

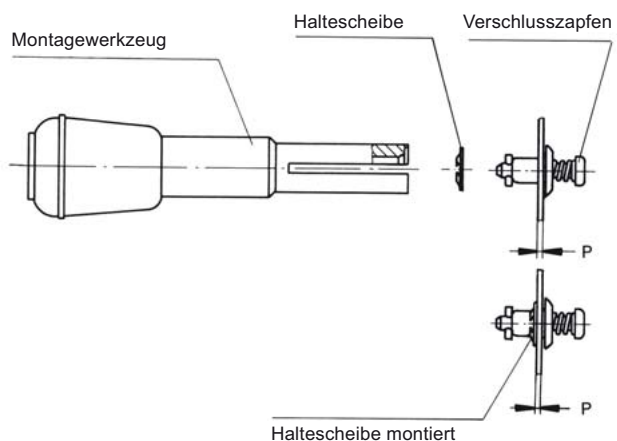


Bei kurzen, federbelasteten Verschlusszapfen wird die Verwendung der Montagezange 4P3-1 empfohlen.

Mit Haltescheibe (geschlitzt)



Mit Haltescheibe



Übersicht Schnellverschlüsse

Serie	Zugbelastung*	Betriebsbelastung*	Schlitzkopf	Kreuzschlitz	Sechskant	Innen-sechskant	Flügel starr	Flügel einseitig starr	Bügel klappbar
5F	670 N	450 N	X	X					
99F	700 N	480 N	X						
50F	900 N	650 N	X	X	X	X	X	X	X
2600	1.330 N	900 N	X	X			X		
2700	1.330 N	900 N	X	X					
50F	3.700 N	2.600 N	X	X	X	X	X	X	X
D4002	4.700 N	3.100 N	X	X		X	X		X
991F	10.000 N	7.000 N			X	X	X	X	X
V936F	300 N	200 N	X						
715F	700 N	600 N	X						
716F	1.400 N	1.200 N	X						
PT10	1.200 N	800 N	X	X					
717F	3.000 N	2.500 N	X						

Serie	Zugbelastung*	Betriebsbelastung*	Sterngriff	Flügelgriff	Vierkantkopf	Rändelkopf	Dreieckgriff	Flügel klappbar	Druckknopf
50F	900 N	650 N	X	X					
2600	1.330 N	900 N	X	X		X	X		
50F	3.700 N	2.600 N	X	X	X				
991F	10.000 N	7.000 N						X	
15F	1.330 N	930 N							X
V936F	300 N	200 N				X			
715F	700 N	600 N				X			
716F	1.400 N	1.200 N				X			
PT10	1.200 N	800 N		X					
717F	3.000 N	2.500 N				X			

* Einschränkungen innerhalb der Serien möglich, bitte Fußnoten in den Katalogblättern zu den einzelnen Serien beachten.

Besondere Merkmale

Zugbelastung 670 N max., Betriebsbelastung 450 N
 Verschlusszapfen mit Kunststoff-Unterlegscheibe zum Schutz von dekorativen Oberflächen.
 Haltenocken federnd, auch in Clip-On Ausführung.
 Kleine Baugröße, ideal für dünne Bleche

Auswahlanleitung

1. Verschlusszapfen und Haltenocken wählen, Seiten B-2 und B-4.
2. Haltescheibe oder Führungsring wählen, Seite B-3.
3. Verschlusszapfen Längen-Nr. über Gesamtklemmdicke G nach untenstehender Formel und Tabelle ermitteln und anstelle * in Teil-Nr. (z.B. V5S5-*AGV) des Verschlusszapfens einsetzen.

Ermittlung der Längen-Nr. des Verschlusszapfens:

Mit Haltescheibe
 $G = P + F$



Mit Führungsring
 $G = P + F + 1,4$


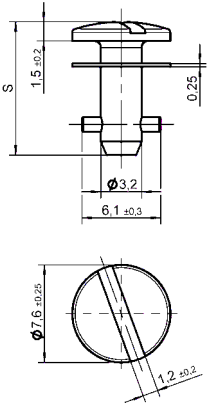

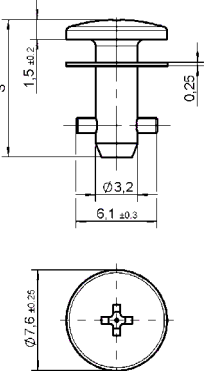


Verschlusszapfen-Längentabelle


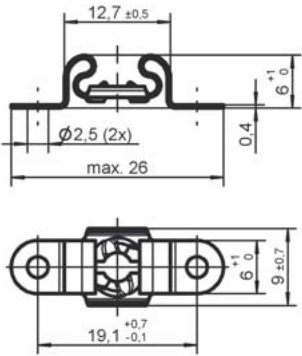
Gesamtklemmdicke G	Verschlusszapfen Längen-Nr. bei Verwendung von Haltenocken
0,50 - 0,90	1
0,90 - 1,30	2
1,30 - 1,65	3
1,65 - 2,05	4
2,05 - 2,40	5
2,40 - 2,80	6
2,80 - 3,20	7
3,20 - 3,55	8
3,55 - 3,95	9
3,95 - 4,30	10
4,30 - 4,70	11
4,70 - 5,10	12
5,10 - 5,45	13
5,45 - 5,85	14
5,85 - 6,20	15
6,20 - 6,60	16
6,60 - 7,00	17
7,00 - 7,35	18
7,35 - 7,75	19
7,75 - 8,15	20
8,15 - 8,50	21

Weitere Längen auf Anfrage

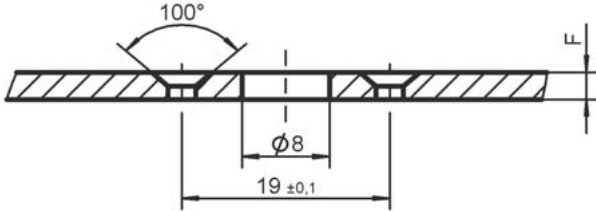
■ Bevorzugte Lagerhaltung

Produkt	Darstellung	Werkstoff / Oberfläche	°C	Teil-Nr.
<p>Schlitzkopf</p> 	 <p>S = 6,70 + (0,38 x Längen-Nr.)</p>	<p>Stahl / verzinkt, CrVI-frei, transparent passiviert mit Kunststoffscheibe (PA6)</p> <p>Stahl / vernickelt mit Kunststoffscheibe (PA6)</p>	<p>100</p> <p>100</p>	<p>V5S5- *AGV</p> <p>5S27-*</p>
<p>Kreuzschlitzkopf</p> 	 <p>S = 6,70 + (0,38 x Längen-Nr.)</p>	<p>Stahl / verzinkt, CrVI-frei, transparent passiviert mit Kunststoffscheibe (PA6)</p> <p>Stahl rostfrei mit Stahlscheibe rostfrei (Zugbelastung 470 N max. Betriebsbelastung 300 N)</p>	<p>100</p> <p>200</p>	<p>V5S21- *AGV</p> <p>5S15-*</p>

* Längen-Nr. aus Tabelle, siehe Seite B-1.
Einbaumaße siehe Seite B-3.

Produkt	Darstellung	Werkstoff / Oberfläche	°C	Teil-Nr.
Typ 1 Niet- / Schraub- befestigung 		Stahl / zinklamellenbeschichtet	180	V5R2-1AK7
		Stahl rostfrei	200	5R2-3

Haltenocken-Einbauanleitung

Einbaumaße
<p align="center">Niet- / Schraubbefestigung</p> 

Besondere Merkmale

Zugbelastung 700 N max., Betriebsbelastung 480 N

Vergrößerter Klemmdickenbereich.

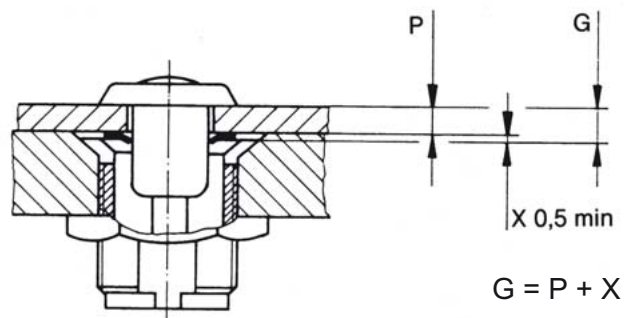
Haltenocken mit Außengewinde direkt einschraubbar oder mit Mutter (siehe Seite C-3) montierbar.

Gekapselte Ausführung, spritzwassergeschützt.

Auswahlanleitung

1. Verschlusszapfen und Haltenocken wählen, Seiten C-2 und C-3.
2. Gegebenenfalls Sicherungsmutter für Haltenocken wählen, Seite C-3.
3. Haltescheibe für Verschlusszapfen wählen, Seite C-2.
4. Verschlusszapfen Längen-Nr. über Gesamtklemmdicke G nach untenstehender Formel und Tabelle ermitteln und anstelle * in Teil-Nr. (z.B. 99S10-*AG) des Verschlusszapfens einsetzen.

Ermittlung der Längen-Nr. des Verschlusszapfens:

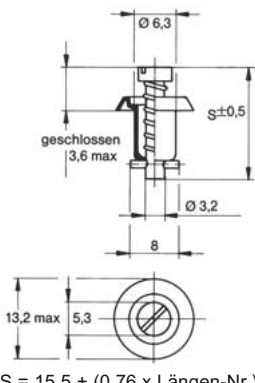


Gesamtklemmdicke G	Verschlusszapfen Längen-Nr.
0,5 - 1,5	01
1,5 - 3,0	03
3,0 - 4,5	05
4,5 - 6,0	07
6,0 - 7,5	09
7,5 - 9,0	11
9,0 - 10,5	13
10,5 - 12,0	15
12,0 - 13,5	17
13,5 - 15,0	19

991R2-1AGV

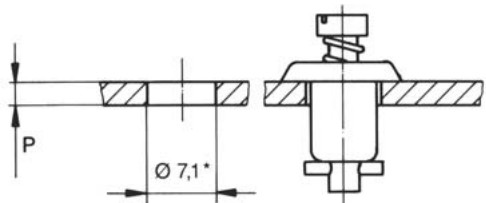
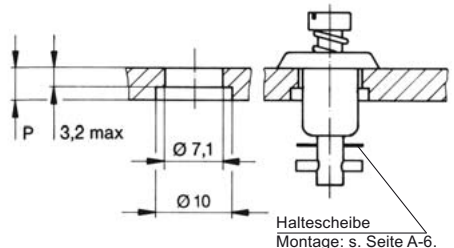
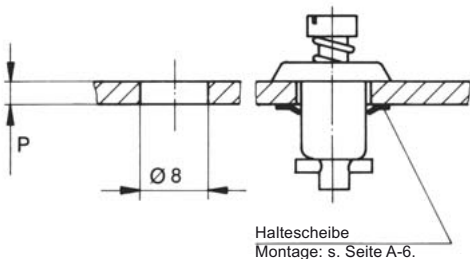
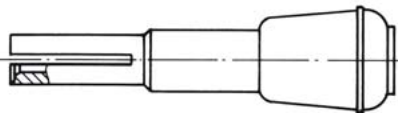
Weitere Längen auf Anfrage


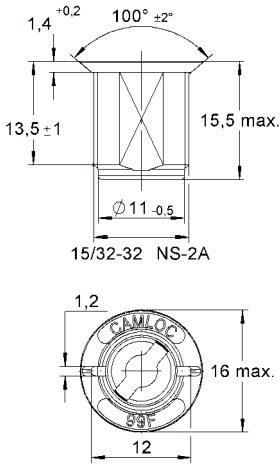

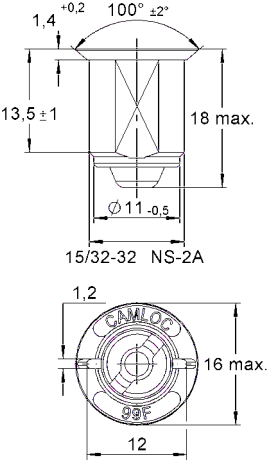
■ Bev

Produkt	Darstellung	Werkstoff / Oberfläche	°C	Teil-Nr.
Schlitzkopf	 <p>S = 15,5 + (0,76 x Längen-Nr.)</p>	Stahl / verzinkt, CrVI-frei, farblos chromatiert	100	V99S10-*AG

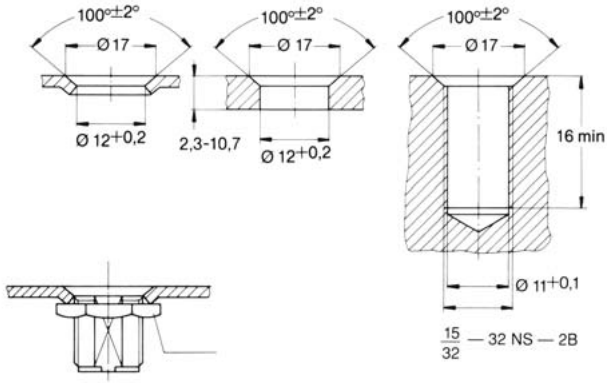
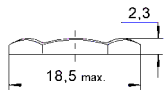
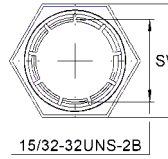
* Längen-Nr. aus Tabelle, siehe Seite C-1.

Verschlusszapfen-Einbauanleitung

Einbaumaße	Zubehör	Werkstoff / Oberfläche	Teil-Nr.
<p>Plattendicke P 0,5 - 3,2</p>  <p>* Bei P bis 1,65 mm Ø 6,5 für Montage ohne Haltescheibe</p>	Haltescheibe	Stahl rostfrei	2600-SW
<p>Plattendicke P über 3,2</p>  <p>Haltescheibe Montage: s. Seite A-6.</p>			
<p>Plattendicke P 0,50 - 4,75</p>  <p>Haltescheibe Montage: s. Seite A-6.</p>	Haltescheibe	Stahl / verzinkt, CrVI-frei, farblos chromatiert	99W10-01A1
		Stahl rostfrei	V2600-LW-7
	Montagewerkzeug für Haltescheibe V2600-LW-7 und 99W10-01A1		T98-1

Produkt	Darstellung	Werkstoff / Oberfläche	°C	Teil-Nr.
<p>offen</p> 		Zinkdruckguss / verzinkt, CrVI-frei, farblos chromatiert	100	99R10-01A1
<p>gekapselt</p> 		Zinkdruckguss / verzinkt, CrVI-frei, farblos chromatiert Kapsel: Stahl rostfrei	100	99E10-01

Haltenocken-Einbauanleitung

Einbaumaße	Zubehör	Werkstoff / Oberfläche	Teil-Nr.
 <p>Anzugsmoment 3 Nm</p>	<p>Sicherungsmutter</p>  <p>Gewindebohrer</p> 	Stahl / verzinkt, CrVI-frei, farblos chromatiert	99N10-01A1
			15/32-32NS-2B

Besondere Merkmale

Zugbelastung 900 N max., Betriebsbelastung 650 N

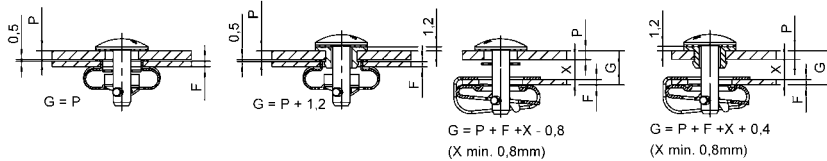
Verschlusszapfen mit Kunststoff-Unterlegscheibe zum Schutz von dekorativen Oberflächen.

Haltenocken federnd in Snap-In und Clip-On Ausführung.

Snap-In Führungsring zur schnellen Montage des Verschlusszapfens ohne Haltescheibe.

Auswahlanleitung

1. Verschlusszapfen und Haltenocken wählen, Seiten D-2 bis D-4 und D-6.
2. Haltescheibe bzw. Führungsring wählen, Seite D-5.
3. Verschlusszapfen Längen-Nr. über Gesamtklemmdicke G nach untenstehender Formel und Tabelle ermitteln und anstelle * in Teil-Nr. (z.B. 50E21-*AGV) des Verschlusszapfens einsetzen.


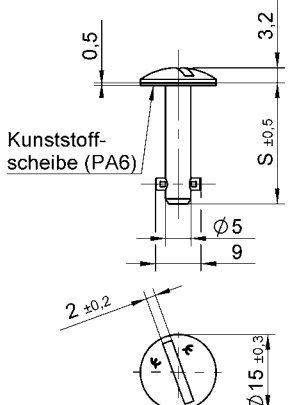

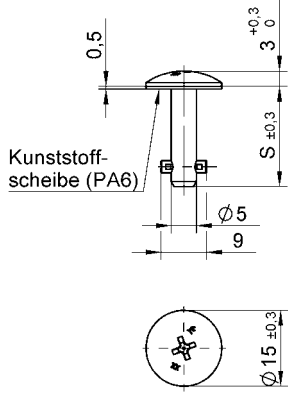

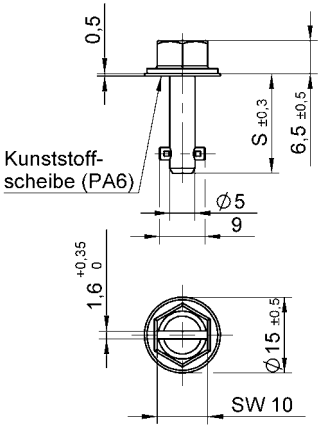


Verschlusszapfen-Längentabelle


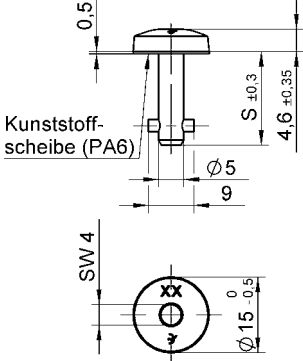

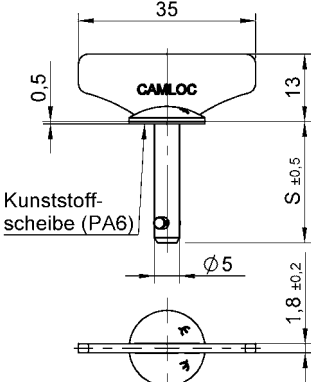

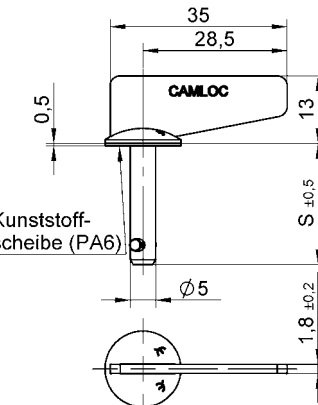
Gesamtklemmdicke G	Verschlusszapfen Längen-Nr. bei Verwendung von Haltenocken Typ 1 F= 1,0 - 2,1	Gesamtklemmdicke G	Verschlusszapfen Längen-Nr. bei Verwendung von Haltenocken Typ 2 F= 2,1 - 3,0	Gesamtklemmdicke G	Verschlusszapfen Längen-Nr. bei Verwendung von Haltenocken Typ 3
0,50 - 1,10	5	0,50 - 1,10	7	2,30 - 2,90	5
1,10 - 1,70	6	1,10 - 1,70	8	2,90 - 3,50	6
1,70 - 2,30	7	1,70 - 2,30	9	3,50 - 4,10	7
2,30 - 2,90	8	2,30 - 2,90	10	4,10 - 4,70	8
2,90 - 3,50	9	2,90 - 3,50	11	4,70 - 5,30	9
3,50 - 4,10	10	3,50 - 4,10	12	5,30 - 5,90	10
4,10 - 4,70	11	4,10 - 4,70	13	5,90 - 6,50	11
4,70 - 5,30	12	4,70 - 5,30	14	6,50 - 7,10	12
5,30 - 5,90	13	5,30 - 5,90	15	7,10 - 7,70	13
5,90 - 6,50	14	5,90 - 6,50	16	7,70 - 8,30	14
6,50 - 7,10	15	6,50 - 7,10	17	8,30 - 8,90	15
7,10 - 7,70	16	7,10 - 7,70	18	8,90 - 9,50	16
7,70 - 8,30	17	7,70 - 8,30	19	9,50 - 10,10	17
8,30 - 8,90	18	8,30 - 8,90	20	10,10 - 10,70	18
8,90 - 9,50	19	8,90 - 9,50	21	10,70 - 11,30	19
9,50 - 10,10	20	9,50 - 10,10	22	11,30 - 11,90	20
10,10 - 10,70	21	10,10 - 10,70	23	11,90 - 12,50	21
10,70 - 11,30	22	10,70 - 11,30	24	12,50 - 13,10	22
11,30 - 11,90	23	11,30 - 11,90	25	13,10 - 13,70	23
11,90 - 12,50	24	11,90 - 12,50	26	13,70 - 14,30	24
12,50 - 13,10	25	12,50 - 13,10	27	14,30 - 14,90	25
13,10 - 13,70	26	13,10 - 13,70	28	14,90 - 15,50	26
13,70 - 14,30	27	13,70 - 14,30	29	15,50 - 16,10	27
14,30 - 14,90	28	14,30 - 14,90	30	16,10 - 16,70	28
14,90 - 15,50	29	14,90 - 15,50	31	16,70 - 17,30	29
15,50 - 16,10	30	15,50 - 16,10	32	17,30 - 17,90	30

Weitere Längen auf Anfrage


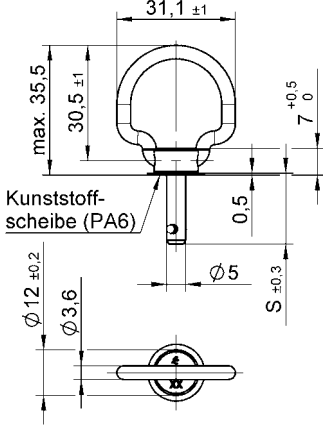

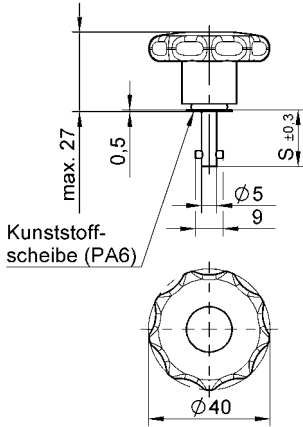

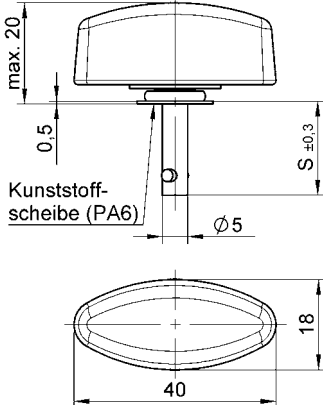
■ Bevorzugte Lagerhaltung

Produkt	Darstellung	Werkstoff / Oberfläche	°C	Teil-Nr.
<p>Schlitzkopf</p> 	 <p>$S = 11,4 + (0,6 \times \text{Längen-Nr.})$</p>	<p>Stahl / verzinkt, CrVI-frei, transparent passiviert mit Kunststoffscheibe (PA6)</p> <p>Stahl rostfrei mit Kunststoffscheibe (PA6)</p>	<p>80</p> <p>80</p>	<p>50E21-*AGV</p> <p>50E21-*S</p>
<p>Kreuzschlitz</p> 	 <p>$S = 11,4 + (0,6 \times \text{Längen-Nr.})$</p>	<p>Stahl / verzinkt, CrVI-frei, transparent passiviert mit Kunststoffscheibe (PA6)</p>	<p>80</p>	<p>50E70-*AGV</p>
<p>Sechskant mit Schlitz</p> 	 <p>$S = 11,4 + (0,6 \times \text{Längen-Nr.})$</p>	<p>Stahl / verzinkt, CrVI-frei, transparent passiviert mit Kunststoffscheibe (PA6)</p>	<p>80</p>	<p>50E90-*AGV</p>

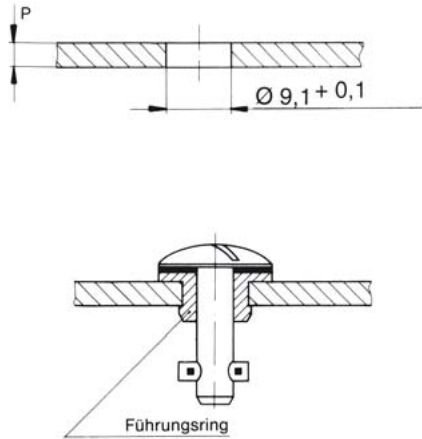
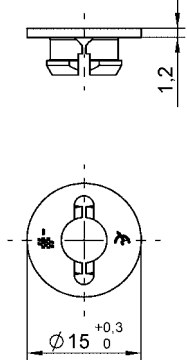
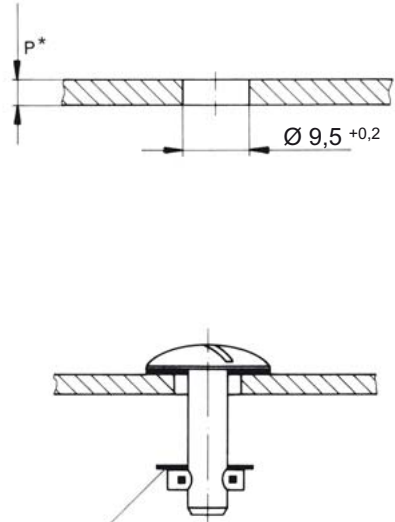
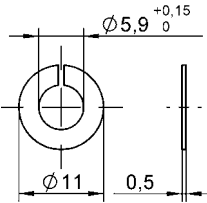
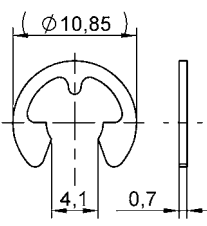
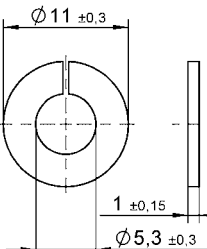
* Längen-Nr. aus Tabelle, siehe Seite D-1.


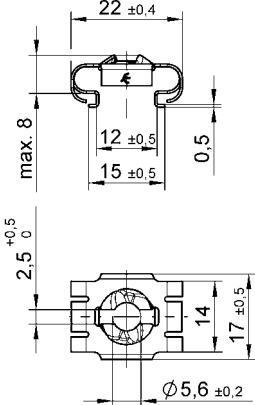

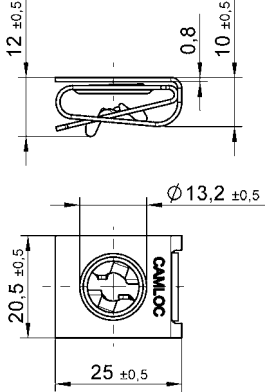
Produkt	Darstellung	Werkstoff / Oberfläche	°C	Teil-Nr.
<p>Innensechskant</p> 	 <p>$S = 11,4 + (0,6 \times \text{Längen-Nr.})$</p>	Stahl / verzinkt, CrVI-frei, transparent passiviert mit Kunststoff-scheibe (PA6)	80	50E60-*AGV
<p>Flügelkopf</p> 	 <p>$S = 11,4 + (0,6 \times \text{Längen-Nr.})$</p>	Stahl / verzinkt, CrVI-frei, transparent passiviert mit Kunststoff-scheibe (PA6)	80	50E21-*WAGV
<p>Seitlicher Flügel</p> 	 <p>$S = 11,4 + (0,6 \times \text{Längen-Nr.})$</p>	Stahl / verzinkt, CrVI-frei, transparent passiviert mit Kunststoff-scheibe (PA6)	80	50E21-*W0AGV

* Längen-Nr. aus Tabelle, siehe Seite D-1.

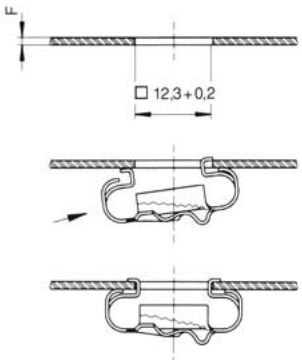
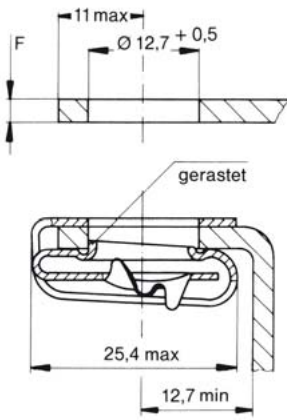
Produkt	Darstellung	Werkstoff / Oberfläche	°C	Teil-Nr.
<p>Klappbügel</p> 		<p>Stahl / verzinkt, CrVI-frei, transparent passiviert mit Kunststoff-scheibe (PA6)</p>	80	50E18-*AGV
<p>Stern</p> 		<p>Stahl / verzinkt, CrVI-frei, transparent passiviert mit Kunststoffgriff und Kunststoff-scheibe (PA6)</p> <p>Stahl rostfrei mit Kunststoffgriff und Kunststoff-scheibe (PA6)</p>	<p>- 40 bis + 60</p> <p>- 40 bis + 60</p>	<p>50E80-*AGV</p> <p>50E80-*CP</p>
<p>Flügel</p> 		<p>Stahl / verzinkt, CrVI-frei, transparent passiviert mit Kunststoffgriff und Kunststoff-scheibe (PA6)</p> <p>Stahl rostfrei mit Kunststoffgriff und Kunststoff-scheibe (PA6)</p>	<p>- 40 bis + 60</p> <p>- 40 bis + 60</p>	<p>50E82-*AGV</p> <p>50E82-*CP</p>

* Längen-Nr. aus Tabelle, siehe Seite D-1.

Produkt	Darstellung	Werkstoff / Oberfläche	P	Teil-Nr.
<p style="text-align: center;">Führungsring Snap-In</p>  <p style="text-align: center;">Führungsring</p>	<p style="text-align: center;">Führungsring</p> 	<p>Kunststoff (PA6) / natur</p> <p>Einsatztemperatur: -40°C + 120°C</p>	<p>bis 1,60</p> <p>1,70- 2,80</p> <p>2,90 - 4,00</p> <p>4,10 - 5,30</p> <p>5,40 - 6,65</p>	<p>50S12-0-1AA</p> <p>50S12-1-1AA</p> <p>50S12-2-1AA</p> <p>50S12-3-1AA</p> <p>50S12-4-1AA</p>
<p style="text-align: center;">Haltescheibe</p>  <p style="text-align: center;">Haltescheibe Montage: s. Seite A-5.</p> <p>*Bei P bis 2mm $\varnothing 8 \begin{smallmatrix} +0,2 \\ \end{smallmatrix}$ für Montage ohne Haltescheibe</p>	<p style="text-align: center;">Haltescheibe auf Zapfen verschiebbar</p>  <p style="text-align: center;">Haltescheibe auf Zapfen nicht verschiebbar</p>  <p style="text-align: center;">Haltescheibe auf Zapfen verschiebbar</p> 	<p>Stahl rostfrei</p> <p>Stahl rostfrei</p> <p>Kunststoff (PA6) / natur</p> <p>Einsatztemperatur: -40°C + 120°C</p> <p>VORTEIL: Die Haltescheibe aus Kunststoff kann ohne Werkzeug montiert werden</p>	<p>4002-SW-SS</p> <p>50E2-3BP</p> <p>50W204-01K</p>	<p>4002-SW-SS</p> <p>50E2-3BP</p> <p>50W204-01K</p>

Produkt	Darstellung	Werkstoff / Oberfläche	Rahmen- dicke	°C	Teil-Nr.
Snap-In 		Federstahl / zinklamellenbeschichtet	F = 1,0 - 2,0	170	50E20-1AK7 (Typ 1)
		Federstahl / zinklamellenbeschichtet	F = 2,1 - 3,0	170	50E20-2AK7 (Typ 2)
Clip-On 		Federstahl / zinklamellenbeschichtet	F = 0,8 - 5,6	170	V50R4-2-1AK7 (Typ 3)

Haltenocken-Einbauanleitung

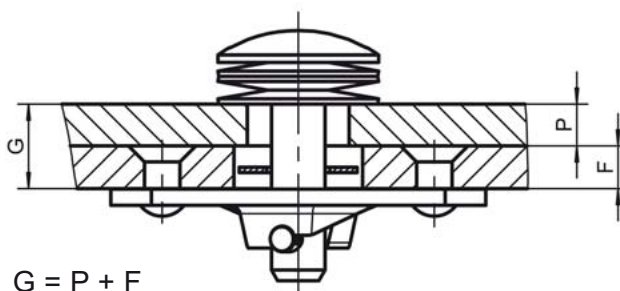
Einbaumaße	
Snap-In 	Clip-On 

Besondere Merkmale

Zugbelastung 3.700 N max., Betriebsbelastung 2.600 N
Toleranzausgleich am Zapfen durch raumsparende Tellerfedern.
Flacher Haltenocken.
Hohe Vorspannung.

Auswahanleitung

1. Verschlusszapfen und Haltenocken wählen, Seiten E-2 bis E-4 und E-6.
2. Haltescheibe wählen, Seite E-5.
3. Verschlusszapfen Längen-Nr. über Gesamtklemmdicke G nach untenstehender Formel und Tabelle ermitteln und anstelle * in Teil-Nr. (z.B. 50E8-*AGV) des Verschlusszapfens einsetzen.



$$G = P + F$$


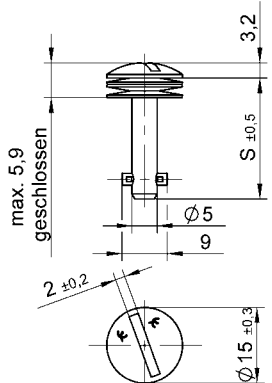

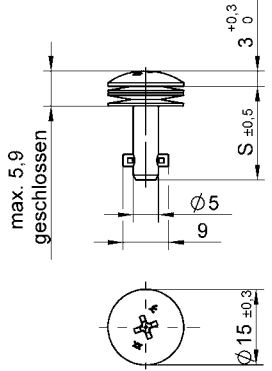

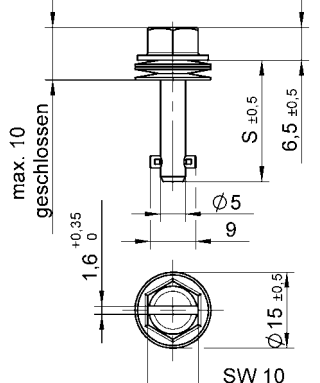
Verschlusszapfen-Längentabelle

Gesamtklemmdicke G	Verschlusszapfen Längen-Nr.
0,50 - 1,10	2
1,10 - 1,70	3
1,70 - 2,30	4
2,30 - 2,90	5
2,90 - 3,50	6
3,50 - 4,10	7
4,10 - 4,70	8
4,70 - 5,30	9
5,30 - 5,90	10
5,90 - 6,50	11
6,50 - 7,10	12
7,10 - 7,70	13
7,70 - 8,30	14
8,30 - 8,90	15
8,90 - 9,50	16
9,50 - 10,10	17
10,10 - 10,70	18

Gesamtklemmdicke G	Verschlusszapfen Längen-Nr.
10,70 - 11,30	19
11,30 - 11,90	20
11,90 - 12,50	21
12,50 - 13,10	22
13,10 - 13,70	23
13,70 - 14,30	24
14,30 - 14,90	25
14,90 - 15,50	26
15,50 - 16,10	27
16,10 - 16,70	28
16,70 - 17,30	29
17,30 - 17,90	30
17,90 - 18,50	31
18,50 - 19,10	32
19,10 - 19,70	33
19,70 - 20,30	34
20,30 - 20,90	35


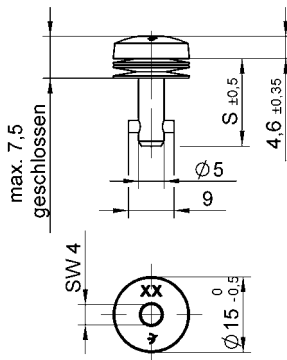

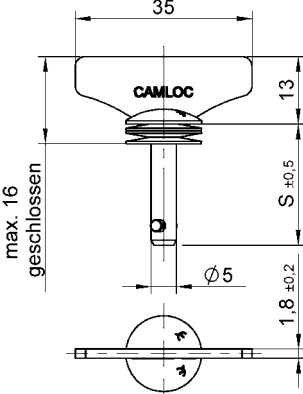

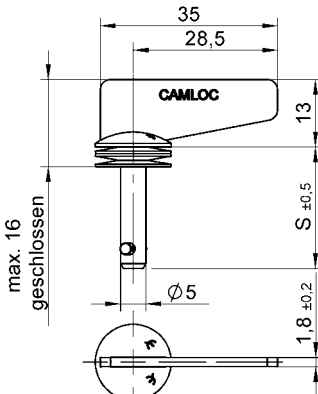
Weitere Längen auf Anfrage

■ Bevorzugte Lagerhaltung

Produkt	Darstellung	Werkstoff / Oberfläche	°C	Teil-Nr.
<p>Schlitzkopf</p> 	 <p>$S = 11,4 + (0,6 \times \text{Längen-Nr.})$</p>	<p>Stahl / verzinkt, CrVI-frei, transparent passiviert</p> <p>Stahl rostfrei ¹⁾</p>	<p>120</p> <p>200</p>	<p>50E8-*AGV</p> <p>50E8-*S</p>
<p>Kreuzschlitz</p> 	 <p>$S = 11,4 + (0,6 \times \text{Längen-Nr.})$</p>	<p>Stahl / verzinkt, CrVI-frei, transparent passiviert</p>	<p>120</p>	<p>50E71-*AGV</p>
<p>Sechskant mit Schlitz</p> 	 <p>$S = 11,4 + (0,6 \times \text{Längen-Nr.})$</p>	<p>Stahl / verzinkt, CrVI-frei, transparent passiviert</p>	<p>120</p>	<p>50E91-*AGV</p>


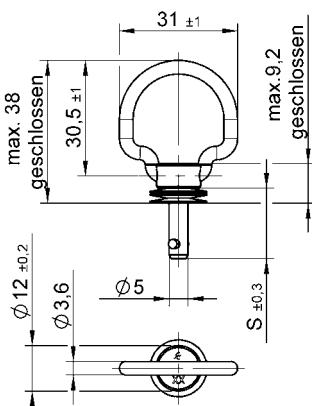

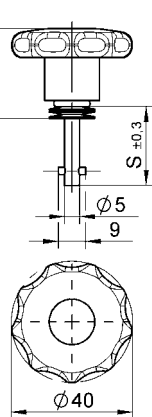

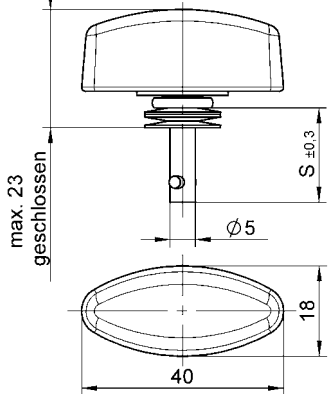

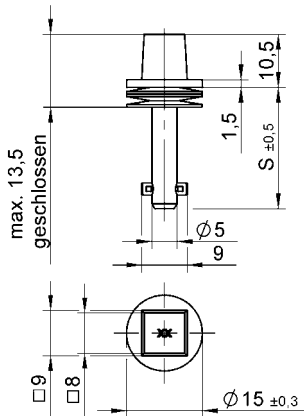
* Längen-Nr. aus Tabelle, siehe Seite E-1.

¹⁾ Zugbelastung 2.600 N max., Betriebsbelastung 1.700 N

Produkt	Darstellung	Werkstoff / Oberfläche	°C	Teil-Nr.
<p>Innensechskant</p> 	 <p>$S = 11,4 + (0,6 \times \text{Längen-Nr.})$</p>	Stahl / verzinkt, CrVI-frei, transparent passiviert	120	50E61-*AGV
<p>Flügelkopf</p> 	 <p>$S = 11,4 + (0,6 \times \text{Längen-Nr.})$</p>	Stahl / verzinkt, CrVI-frei, transparent passiviert Stahl rostfrei	120 200	50E8-*WAGV 50E8-*WS
<p>Seitlicher Flügel</p> 	 <p>$S = 11,4 + (0,6 \times \text{Längen-Nr.})$</p>	Stahl / verzinkt, CrVI-frei, transparent passiviert	120	50E8-*W0AGV

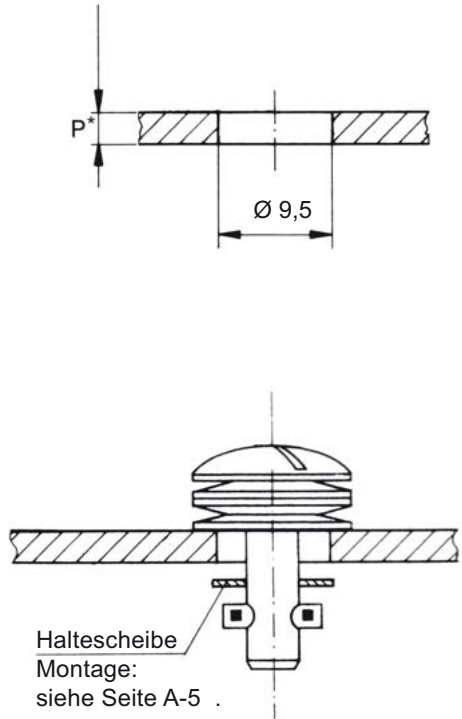
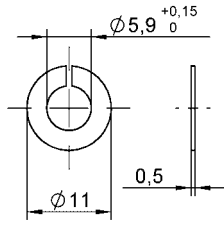
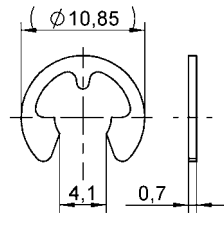
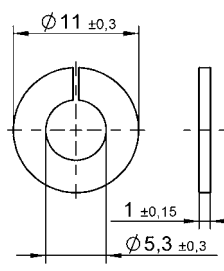
* Längen-Nr. aus Tabelle, siehe Seite E-1.

¹⁾ Zugbelastung 2.600 N max., Betriebsbelastung 1.700 N


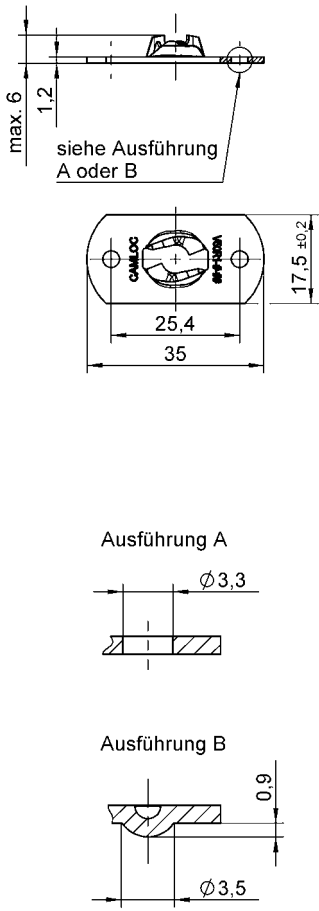
Produkt	Darstellung	Werkstoff / Oberfläche	°C	Teil-Nr.
<p>Klappbügel</p> 		Stahl / verzinkt, CrVI-frei, transparent passiviert	120	50E19-*AGV
<p>Stern</p> 		Stahl / verzinkt, CrVI-frei, transparent passiviert mit Kunststoffgriff	-40 bis +60	50E81-*AGV
<p>Flügel</p> 		Stahl / verzinkt, CrVI-frei, transparent passiviert mit Kunststoffgriff	-40 bis +60	50E83-*AGV
<p>Vierkant</p> 		Stahl / verzinkt, CrVI-frei, transparent passiviert	120	50E7-*AGV

* Längen-Nr. aus Tabelle, siehe Seite E-1.

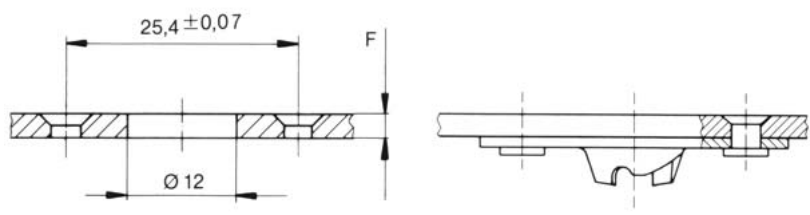
¹⁾ Zugbelastung 2.600 N max., Betriebsbelastung 1.700 N

Einbaumaße	Zubehör	Werkstoff / Oberfläche	Teil-Nr.
 <p>Haltescheibe Montage: siehe Seite A-5 .</p>	<p>Haltescheibe auf Zapfen verschiebbar</p> 	Stahl rostfrei	4002-SW-SS
	<p>Haltescheibe auf Zapfen nicht verschiebbar</p> 	Stahl rostfrei	50E2-3BP
	<p>Haltescheibe auf Zapfen verschiebbar</p> 	<p>Kunststoff (PA6) / natur</p> <p>Einsatztemperatur: -40°C + 120°C</p> <p>VORTEIL: Die Haltescheibe aus Kunststoff kann ohne Werkzeug montiert werden.</p>	50W204-01K

*Bei P bis 2 mm Ø 8 ^{+0,2} für Montage ohne Haltescheibe

Produkt	Darstellung	Werkstoff / Oberfläche	°C	Teil-Nr.		
Niet- / Schraub- oder Schweiss- befestigung 		Ausführung zum Nieten / Schrauben (A) Stahl / verzinkt, CrVI-frei, transparent passiviert	120	V50R1-1-1AGV		
		Stahl rostfrei	200	V50R1-1-1BP		
		Ausführung zum Schweissen (B) Stahl / verzinkt	-	V50R1-1-2AZ		
		Stahl / blank geölt	-	V50R1-1-2AR		

Haltenocken-Einbauanleitung

Einbaumaße
<p align="center">Niet- / Schraub- oder Schweissbefestigung</p> 

Besondere Merkmale

Zugbelastung 1.330 N max., Betriebsbelastung 900 N

Kleiner Verschluss für hohe Zugbelastung.

Große Auswahl gängiger Ausführungen bei Verschlusszapfen und Haltenocken.

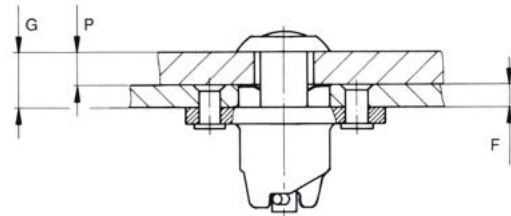
Serie 2600: Zylinderkopf; Serie 2700: Senkkopf.

Auswahanleitung

1. Verschlusszapfen und Haltenocken wählen, Seiten F-3 bis F-5, F-8 bis F-10.
2. Zubehör für Verschlusszapfen (Haltescheibe, Dichtungssatz) wählen, Seiten F-6 und F-7.
3. Gegebenenfalls Sechskantmutter für Haltenocken wählen, Seite F-11.
4. Verschlusszapfen Längen-Nr. über Gesamtklemmdicke G nach untenstehender Formel und der Tabelle auf Seite F-2 ermitteln und anstelle * in Teil-Nr. (z.B. V26S01-*AGV) des Verschlusszapfens einsetzen.

Ermittlung der Längen-Nr. des Verschlusszapfens bei Verwendung des Haltenockens:

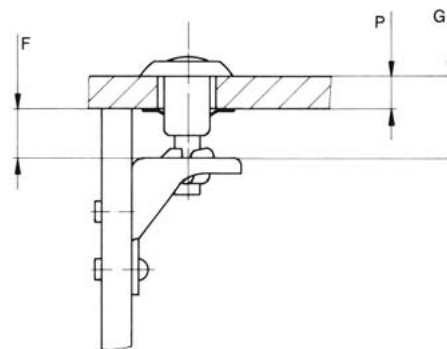
Typ 1 + 3*



$$G = P + F$$

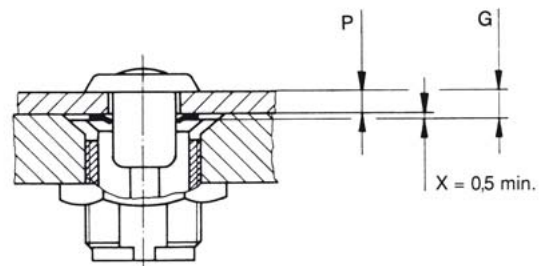
* Bei Haltenocken Typ 3 muss G mindestens 9,9 mm sein.

Typ 2



$$G = P + F \text{ (0,75 min.)}$$

Typ 4


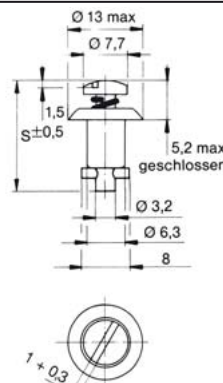

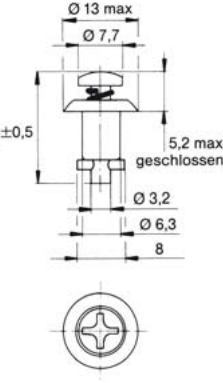

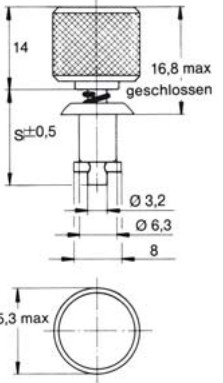

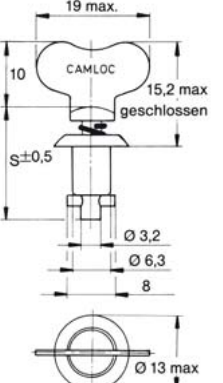


$$G = P + X \text{ (0,5 min.)}$$

Gesamtklemmdicke G	Verschlusszapfen Längen-Nr. bei Verwendung von Haltenocken Typ 1 + 4	Gesamtklemmdicke G	Verschlusszapfen Längen-Nr. bei Verwendung von Haltenocken Typ 2	Gesamtklemmdicke G	Verschlusszapfen Längen-Nr. bei Verwendung von Haltenocken Typ 3
0,75 - 1,50	1	0,75 - 1,50	2	9,90 - 10,65	1
1,50 - 2,30	2	1,50 - 2,30	3	10,65 - 11,40	2
2,30 - 3,05	3	2,30 - 3,05	4	11,40 - 12,20	3
3,05 - 3,80	4	3,05 - 3,80	5	12,20 - 12,95	4
3,80 - 4,60	5	3,80 - 4,60	6	12,95 - 13,70	5
4,60 - 5,35	6	4,60 - 5,35	7	13,70 - 14,50	6
5,35 - 6,10	7	5,35 - 6,10	8	14,50 - 15,25	7
6,10 - 6,85	8	6,10 - 6,85	9	15,25 - 16,00	8
6,85 - 7,60	9	6,85 - 7,60	10	16,00 - 16,75	9
7,60 - 8,40	10	7,60 - 8,40	11	16,75 - 17,50	10
8,40 - 9,15	11	8,40 - 9,15	12	17,50 - 18,30	11
9,15 - 9,90	12	9,15 - 9,90	13	18,30 - 19,05	12
9,90 - 10,65	13	9,90 - 10,65	14	19,05 - 19,80	13
10,65 - 11,40	14	10,65 - 11,40	15	19,80 - 20,60	14
11,40 - 12,20	15	11,40 - 12,20	16	20,60 - 21,35	15
12,20 - 12,95	16	12,20 - 12,95	17	21,35 - 22,10	16
12,95 - 13,70	17	12,95 - 13,70	18	22,10 - 22,85	17
13,70 - 14,50	18	13,70 - 14,50	19	22,85 - 23,60	18
14,50 - 15,25	19	14,50 - 15,25	20	23,60 - 24,40	19
15,25 - 16,00	20	15,25 - 16,00	21	24,40 - 25,15	20
16,00 - 16,75	21	16,00 - 16,75	22	25,15 - 25,90	21
16,75 - 17,50	22	16,75 - 17,50	23	25,90 - 26,65	22
17,50 - 18,30	23	17,50 - 18,30	24	26,65 - 27,40	23
18,30 - 19,05	24	18,30 - 19,05	25	27,40 - 28,20	24
19,05 - 19,80	25	19,05 - 19,80	26	28,20 - 28,95	25
19,80 - 20,60	26	19,80 - 20,60	27	28,95 - 29,70	26
20,60 - 21,35	27	20,60 - 21,35	28	29,70 - 30,50	27
21,35 - 22,10	28	21,35 - 22,10	29	30,50 - 31,25	28
22,10 - 22,85	29	22,10 - 22,85	30	31,25 - 32,00	29
22,85 - 23,60	30	22,85 - 23,60	31	32,00 - 32,75	30
23,60 - 24,40	31	23,60 - 24,40	32	32,75 - 33,50	31
24,40 - 25,15	32	24,40 - 25,15	33	33,50 - 34,30	32
25,15 - 25,90	33	25,15 - 25,90	34	34,30 - 35,05	33
25,90 - 26,65	34	25,90 - 26,65	35	35,05 - 35,80	34
26,65 - 27,40	35	26,65 - 27,40	36	35,80 - 36,60	35
27,40 - 28,20	36	27,40 - 28,20	37	36,60 - 37,35	36
28,20 - 28,95	37	28,20 - 28,95	38	37,35 - 38,10	37
28,95 - 29,70	38	28,95 - 29,70	39	38,10 - 38,85	38
29,70 - 30,50	39	29,70 - 30,50	40	38,85 - 39,60	39
30,50 - 31,25	40	29,70 - 30,50	40	39,60 - 40,40	40


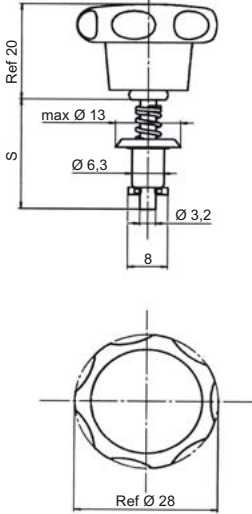

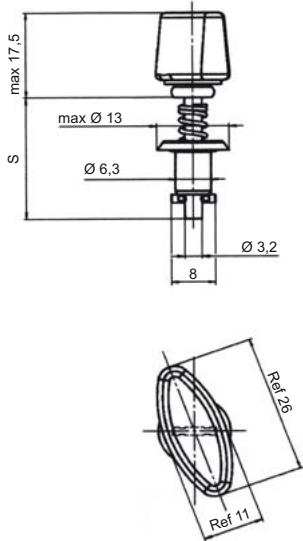

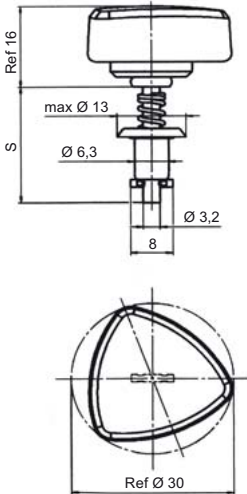
Weitere Längen auf Anfrage

■ Bevorzugte Lagerhaltung


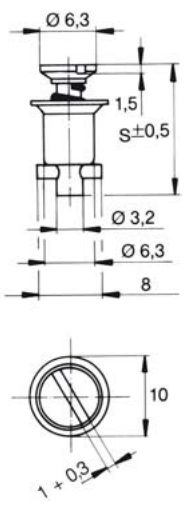

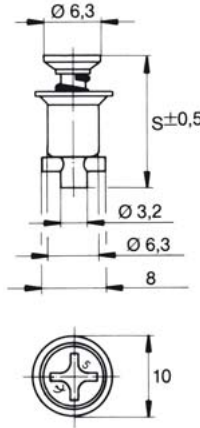
Produkt	Darstellung	Werkstoff / Oberfläche	°C	Teil-Nr.
Zylinderkopf mit Schlitz 	 S = 18,54 + (0,76 x Längen-Nr.)	Stahl / verzinkt, CrVI-frei, transparent passiviert	120	V26S01-*AGV
		Stahl / verchromt	120	26S38-*
		Stahl rostfrei ¹⁾	200	2600-*S
		Stahl / vernickelt	120	26S42-*
Zylinderkopf mit Kreuzschlitz (Phillips Gr.2) 	 S = 18,54 + (0,76 x Längen-Nr.)	Stahl / verzinkt, CrVI-frei, transparent passiviert	120	V26S02-*AGV
		Stahl / vernickelt	120	26S39-*
Stahl rostfrei ¹⁾	200	26S51-*		
Rändelkopf 	 S = 16,76 + (0,76 x Längen-Nr.)	Stahl / verchromt	120	26S34-*
Flügelkopf 	 S = 18,54 + (0,76 x Längen-Nr.)	Stahl / verzinkt, CrVI-frei, transparent passiviert	120	V26S04-*AGV
		Stahl rostfrei ¹⁾	200	2600-*SW

* Längen-Nr. aus Tabelle, siehe Seite F-2.

¹⁾ Zugbelastung 1.000 N max., Betriebsbelastung 700 N

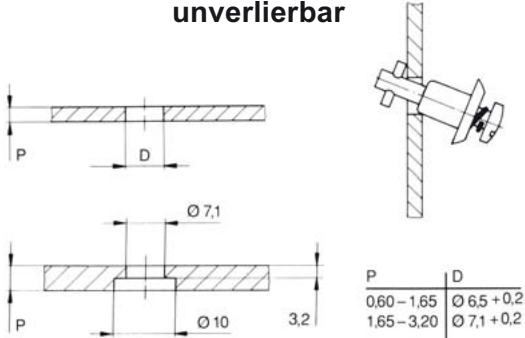
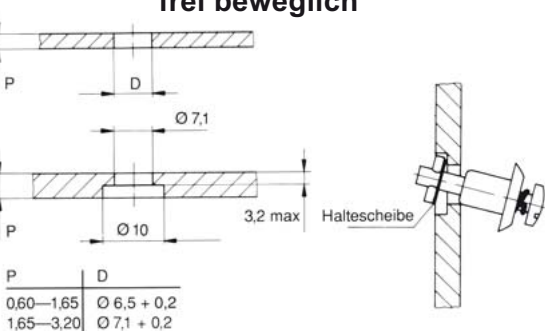
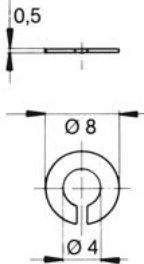
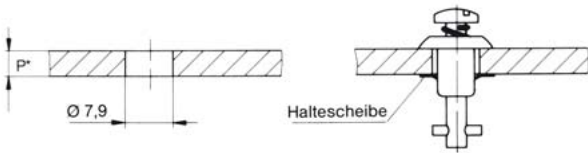
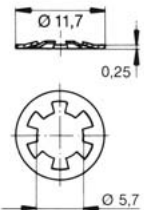
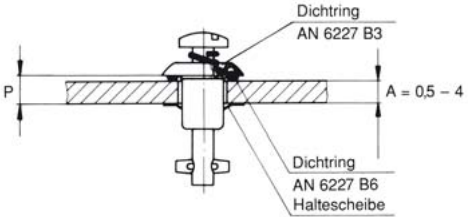
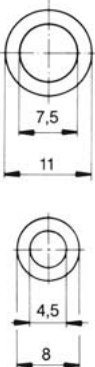
Produkt	Darstellung	Werkstoff / Oberfläche	°C	Teil-Nr.
<p>Stern</p> 		<p>Stahl / verzinkt, CrVI-frei, transparent passiviert mit Kunststoffgriff (PA6)</p> <p>Hinweis: Nicht verwendbar in Verbindung mit gekapselten Haltenocken</p>	-40 bis +60	V26S06- *AGV
<p>Flügel</p> 		<p>Stahl / verzinkt, CrVI-frei, transparent passiviert mit Kunststoffgriff (PA6)</p> <p>Hinweis: Nicht verwendbar in Verbindung mit gekapselten Haltenocken</p>	-40 bis +60	V26S07- *AGV
<p>Dreieckgriff</p> 		<p>Stahl / verzinkt, CrVI-frei, transparent passiviert mit Kunststoffgriff (PA6)</p> <p>Hinweis: Nicht verwendbar in Verbindung mit gekapselten Haltenocken</p>	-40 bis +60	V26S08- *AGV

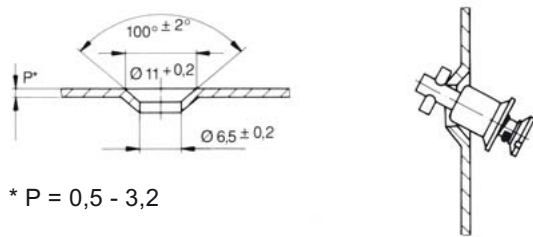
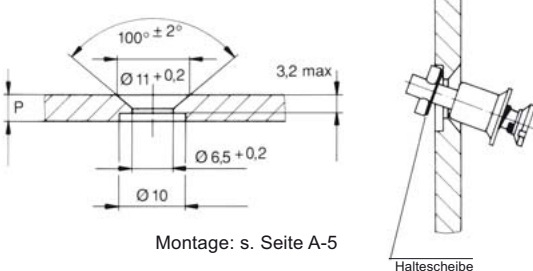
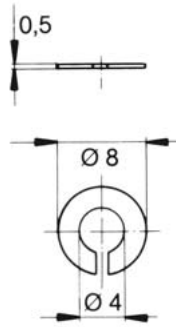
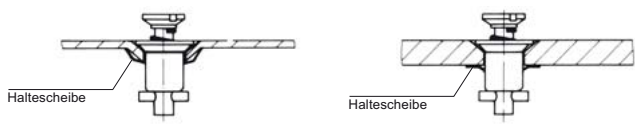
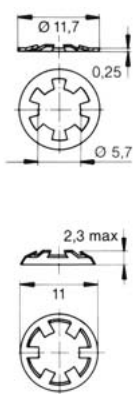

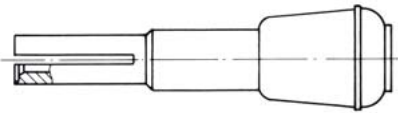
* Längen-Nr. aus Tabelle, siehe Seite F-2.


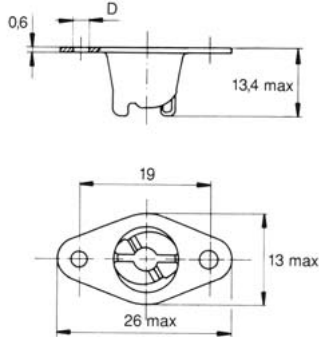

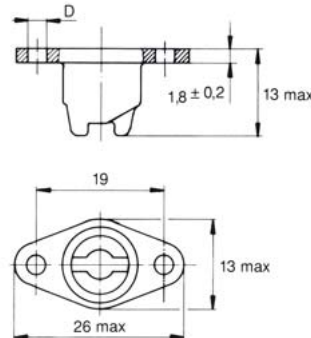

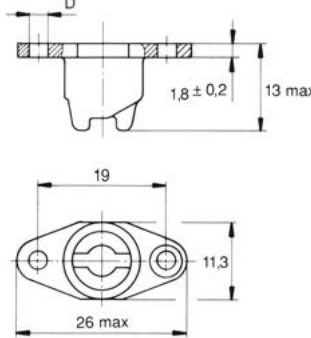

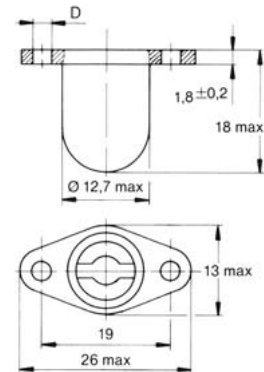
Produkt	Darstellung	Werkstoff / Oberfläche	°C	Teil-Nr.
<p>Senkkopf mit Schlitz</p> 	 <p>S = 14,73 + (0,76 x Längen-Nr.)</p>	<p>Stahl / verzinkt, CrVI-frei, transparent passiviert</p> <p>Stahl rostfrei ¹⁾</p>	<p>120</p> <p>200</p>	<p>V27S01-*AGV</p> <p>2700-*S</p>
<p>Senkkopf mit Kreuzschlitz</p> 	 <p>S = 14,73 + (0,76 x Längen-Nr.)</p>	<p>Stahl / verzinkt, CrVI-frei, transparent passiviert</p>	<p>120</p>	<p>V27S02-*AGV</p>


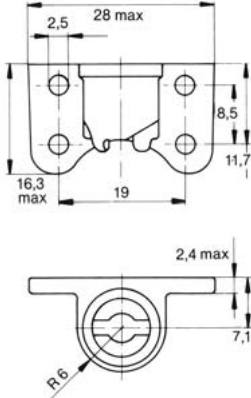

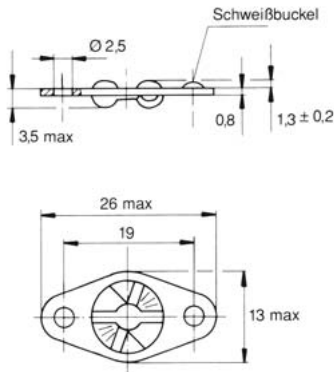
* Längen-Nr. aus Tabelle, siehe Seite F-2.


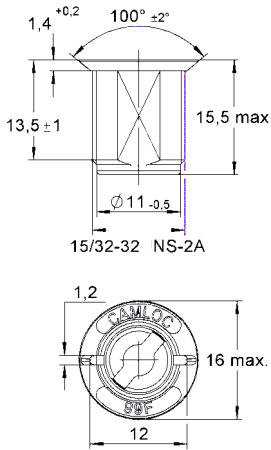

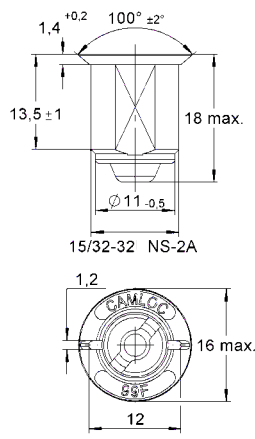
¹⁾ Zugbelastung 1.000 N max., Betriebsbelastung 700 N

Einbaumaße	Zubehör	Werkstoff / Oberfläche	Teil-Nr.						
<p>Verschlusszapfen ohne Haltescheibe unverlierbar</p>  <table border="1" data-bbox="598 622 762 696"> <tr> <td>P</td> <td>D</td> </tr> <tr> <td>0,60–1,65</td> <td>Ø 6,5 +0,2</td> </tr> <tr> <td>1,65–3,20</td> <td>Ø 7,1 +0,2</td> </tr> </table> <p>Montagezange 4P3-1, siehe Seite F-7.</p>	P	D	0,60–1,65	Ø 6,5 +0,2	1,65–3,20	Ø 7,1 +0,2	-	<p>Hinweis: bis Längen-Nr. 4 auch ohne Haltescheibe verwendbar</p>	-
P	D								
0,60–1,65	Ø 6,5 +0,2								
1,65–3,20	Ø 7,1 +0,2								
<p>Verschlusszapfen mit Haltescheibe frei beweglich</p>  <table border="1" data-bbox="236 1070 416 1137"> <tr> <td>P</td> <td>D</td> </tr> <tr> <td>0,60–1,65</td> <td>Ø 6,5 +0,2</td> </tr> <tr> <td>1,65–3,20</td> <td>Ø 7,1 +0,2</td> </tr> </table> <p>Montagezange 4P3-1, siehe Seite F-7.</p>	P	D	0,60–1,65	Ø 6,5 +0,2	1,65–3,20	Ø 7,1 +0,2	<p>Haltescheibe</p> 	<p>Stahl rostfrei</p> <p>Hinweis: Haltescheibe erst ab Verschlusszapfen Längen-Nr. 5 verwendbar</p>	2600-SW
P	D								
0,60–1,65	Ø 6,5 +0,2								
1,65–3,20	Ø 7,1 +0,2								
<p>Verschlusszapfen mit Haltescheibe Federtopf fest montiert</p>  <table border="1" data-bbox="172 1525 331 1554"> <tr> <td>*P = 0,5 - 4,75</td> </tr> </table> <p>Montagezange 4P3-1, siehe Seite F-7.</p>	*P = 0,5 - 4,75	<p>Haltescheibe</p> 	<p>Stahl rostfrei</p> <p>nicht für verchromte Oberflächen</p>	V2600-LW-7					
*P = 0,5 - 4,75									
<p>abgedichtet (nur für Zapfen Serie 2600)</p>  <table border="1" data-bbox="261 1951 357 1980"> <tr> <td>P = A + 0,75</td> </tr> </table> <p>Montagewerkzeug T98-1, Seite F-6. Montage: s. Seite A-5.</p> <p>Montagezange 4P3-1, siehe Seite F-7.</p>	P = A + 0,75	<p>Dichtringe</p> 	<p>Gummi (100°C)</p> <p>Gummi (100°C)</p>	<p>AN6227-B6</p> <p>AN6227-B3</p>					
P = A + 0,75									

Einbaumaße	Zubehör	Werkstoff / Oberfläche	Teil-Nr.
<p align="center">Verschlusszapfen ohne Haltescheibe unverlierbar</p>  <p>* P = 0,5 - 3,2</p> <p align="center">Montagezange 4P3-1, siehe unten</p>	-	<p align="center">-</p> <p>Hinweis: bis Längen-Nr. 4 auch ohne Haltescheibe verwendbar</p>	-
<p align="center">Verschlusszapfen mit Haltescheibe frei beweglich</p>  <p align="center">Montage: s. Seite A-5</p> <p align="center">Montagezange 4P3-1, siehe unten</p>	<p align="center">Haltescheibe</p> 	<p align="center">Stahl rostfrei</p> <p>Hinweis: Haltescheibe erst ab Verschlusszapfen Längen-Nr. 5 verwendbar</p>	2600-SW
<p align="center">Verschlusszapfen mit Haltescheibe Federtopf fest montiert</p>  <p align="center">Montage: s. Seite A-5</p> <p align="center">Montagewerkzeug, siehe unten</p>	<p align="center">Haltescheibe</p> 	<p align="center">Stahl rostfrei</p> <p align="center">Stahl / vernickelt</p>	<p align="center">V2600-LW-7</p> <p align="center">V27W01-1AN</p>
	<p align="center">Montagezange für Verschlusszapfen</p>	<p align="center">4P3-1</p>	
	<p align="center">Montagewerkzeug für Haltescheibe V2600-LW-7 und 99W10-01A1</p>	<p align="center">T98-1</p>	

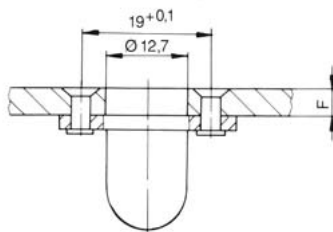
Produkt	Darstellung	Werkstoff / Oberfläche	Loch- Ø	°C	Teil-Nr.
Typ 1 tiefgezogen 		Stahl / verzinkt, CrVI-frei, transparent passiviert	2,6	120	V26R6-1AGV
Typ 1 gegossen 		Hartbronze / verzinkt, CrVI-frei, transparent passiviert	2,5	120	V212-12-1FGV
		Hartbronze / verzinkt, CrVI-frei, transparent passiviert	3,3	120	V212-12-2FGV
		Stahl rostfrei	2,5	200	212-12S
Typ 1 seitlich abgeflacht 		Hartbronze / verzinkt, CrVI-frei, transparent passiviert	2,5	120	V212-12N-1FGV
Typ 1 gekapselt 		Hartbronze / verzinkt, CrVI-frei, transparent passiviert	2,5	120	26R16-1FGV
		Kapsel: Stahl / verzinkt CrVI-frei, transparent passiviert	2,5	150	26R18-1-1AA

Produkt	Darstellung	Werkstoff / Oberfläche	°C	Teil-Nr.
<p>Typ 2 Seitenbefestigung</p> 	 <p>Dimensions: 2,5, 28 max, 8,5, 11,7, 16,3 max, 19, 2,4 max, 7,1, R 6</p>	<p>Aluminium / anodisiert</p>	<p>175</p>	<p>26R1-1</p>
<p>Typ 3 Flach Niet- / Schraub- oder Schweiss- befestigung</p> 	 <p>Dimensions: Ø 2,5, Schweißbuckel, 3,5 max, 0,8, 1,3 ± 0,2, 26 max, 19, 13 max</p>	<p>Nieten / Schrauben Stahl / verzinkt, CrVI-frei, transparent passiviert</p> <p>Stahl rostfrei</p> <p>Schweissen Stahl rostfrei</p>	<p>120</p> <p>200</p>	<p>V312-12AGV</p> <p>312-12S</p> <p>312-12WS</p>

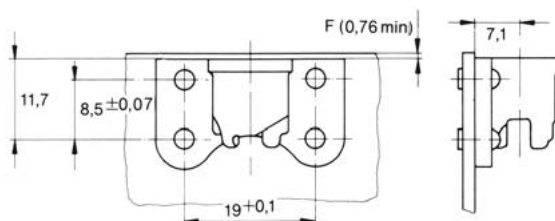
Produkt	Darstellung	Werkstoff / Oberfläche	°C	Teil-Nr.
<p>Typ 4 Einloch- befestigung</p> 		<p>Zinkdruckguss / verzinkt, CrVI-frei, farblos chromatiert</p>	<p>100</p>	<p>99R10-01A1</p>
<p>Typ 4 Einloch- befestigung gekapselt</p> 		<p>Zinkdruckguss / verzinkt, CrVI-frei, farblos chromatiert</p> <p>Kapsel: Stahl rostfrei</p>	<p>100</p>	<p>99E10-01</p>

Einbaumaße

Lochbild für Haltenocken Typ 1 + 3



Lochbild für Haltenocken Typ 2 (Seitenbefestigung)



Einbaumaße	Zubehör	Werkstoff / Oberfläche	Teil-Nr.
<p>Aufnahmebohrung für Haltenocken Typ 4</p> <p>Sicherheitsmutter Anzugsmoment 3*1Nm</p>	<p>Sicherungsmutter</p> <p>Gewindebohrer</p>	<p>Stahl / verzinkt, CrVI-frei, farblos chromatiert</p>	<p>99N10-01A1</p> <p>15/32-32NS-2B</p>

Besondere Merkmale

Zugbelastung 4.700 N max., Betriebsbelastung 3.100 N

Kleiner Verschluss für hohe Zugbelastung.

Große Auswahl gängiger Ausführungen bei Verschlusszapfen und Haltenocken.

Begrenzte Aufnahme von Seitenkräften durch die Verwendung metallischer Führungsringe.

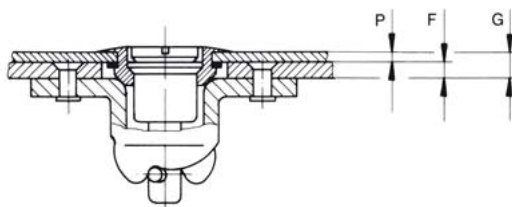
Haltenocken mit Radialspiel lieferbar.

Auswahanleitung

1. Verschlusszapfen, Seite G-4 und G-5, Führungsring und Sprengring, Seite G-7 und Haltenocken, Seiten G-8 und G-9 wählen.
2. Haltescheibe, Seite G-6 wählen.
3. Verschlusszapfen Längen-Nr. über Gesamtklemmdicke G nach untenstehender Formel und Tabelle auf Seite G-2 und G-3 ermitteln und anstelle * in Teil-Nr. (z.B. D4002-*AGV) des Verschlusszapfens einsetzen.

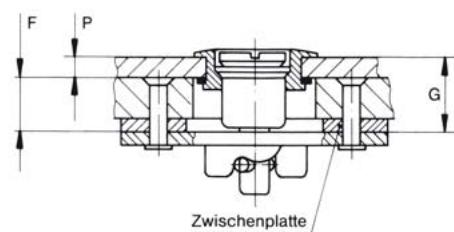
Ermittlung der Längen-Nr. des Verschlusszapfens bei Verwendung des Haltenockens:

Typ 1 + 2



$$G = P + F$$

Typ 3



$$G = P + F (8,9 \text{ min.})$$

Bei Verwendung folgender Führungsringe und Haltenocken:

**Führungsringe, Bund versenkt
D4002-G-AGV D4002-H-AGV**

Gesamtklemmdicke G	Verschlusszapfen Längen-Nr. bei Verwendung von Haltenocken Typ 1	Gesamtklemmdicke G	Verschlusszapfen Längen-Nr. bei Verwendung von Haltenocken Typ 2	Gesamtklemmdicke G	Verschlusszapfen Längen-Nr. bei Verwendung von Haltenocken Typ 3
0,50 - 1,30	-	0,50 - 1,30	-	8,90 - 9,65	2
1,30 - 2,05	-	1,30 - 2,05	2	9,65 - 10,40	3
2,05 - 2,80	2	2,05 - 2,80	3	10,40 - 11,20	4
2,80 - 3,55	3	2,80 - 3,55	4	11,20 - 11,95	5
3,55 - 4,30	4	3,55 - 4,30	5	11,95 - 12,70	6
4,30 - 5,10	5	4,30 - 5,10	6	12,70 - 13,50	7
5,10 - 5,85	6	5,10 - 5,85	7	13,50 - 14,20	8
5,85 - 6,60	7	5,85 - 6,60	8	14,20 - 15,00	9
6,60 - 7,30	8	6,60 - 7,30	9	15,00 - 15,75	10
7,30 - 8,15	9	7,30 - 8,15	10	15,75 - 16,50	11
8,15 - 8,90	10	8,15 - 8,90	11	16,50 - 17,30	12
8,90 - 9,65	11	8,90 - 9,65	12	17,30 - 18,00	13
9,65 - 10,40	12	9,65 - 10,40	13	18,00 - 18,80	14
10,40 - 11,20	13	10,40 - 11,20	14	18,80 - 19,55	15
11,20 - 11,95	14	11,20 - 11,95	15	19,55 - 20,30	16
11,95 - 12,70	15	11,95 - 12,70	16	20,30 - 21,10	17
12,70 - 13,50	16	12,70 - 13,50	17	21,10 - 21,85	18
13,50 - 14,20	17	13,50 - 14,20	18	21,85 - 22,60	19
14,20 - 15,00	18	14,20 - 15,00	19	22,60 - 23,40	20
15,00 - 15,75	19	15,00 - 15,75	20	23,40 - 24,15	21
15,75 - 16,50	20	15,75 - 16,50	21	24,15 - 24,90	22
16,50 - 17,30	21	16,50 - 17,30	22	24,90 - 25,65	23
17,30 - 18,00	22	17,30 - 18,00	23	25,65 - 26,40	24
18,00 - 18,80	23	18,00 - 18,80	24	26,40 - 27,20	25
18,80 - 19,55	24	18,80 - 19,55	25	27,20 - 27,95	26
19,55 - 20,30	25	19,55 - 20,30	26	27,95 - 28,70	27
20,30 - 21,10	26	20,30 - 21,10	27	28,70 - 29,50	28
21,10 - 21,85	27	21,10 - 21,85	28	29,50 - 30,20	29
21,85 - 22,60	28	21,85 - 22,60	29	30,20 - 31,00	30
22,60 - 23,40	29	22,60 - 23,40	30	31,00 - 31,75	31
23,40 - 24,15	30	23,40 - 24,15	31	31,75 - 32,50	32
24,15 - 24,90	31	24,15 - 24,90	32	32,50 - 33,30	33
24,90 - 25,65	32	24,90 - 25,65	33	33,30 - 34,05	34
25,65 - 26,40	33	25,65 - 26,40	34	34,05 - 34,80	35
26,40 - 27,20	34	26,40 - 27,20	35		
27,20 - 27,95	35				

Weitere Längen auf Anfrage

■ Bevorzugte Lagerhaltung

Bei Verwendung folgender Führungsringe und Haltenocken:


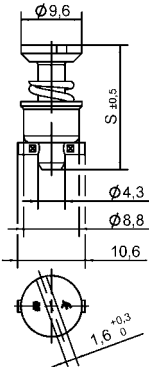

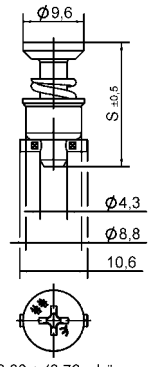

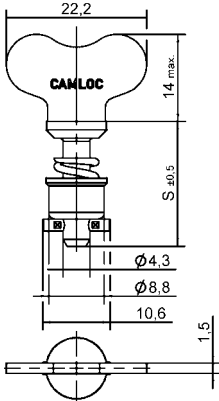

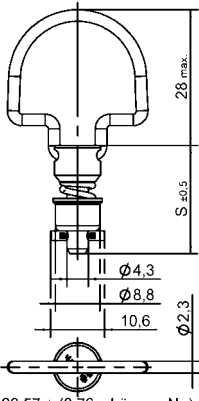
Führungsringe, Bund überstehend

D4002-N-AGV D4002-O-AGV
D4002-P-AGV D4002-R-AGV


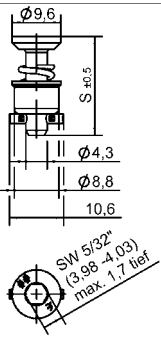

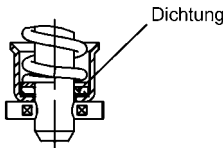

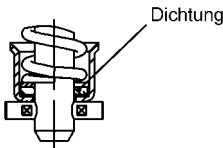
Gesamt- klemmdicke G	Verschuss- zapfen Längen-Nr. bei Verwendung von Haltenocken Typ 1	Gesamt- klemmdicke G	Verschuss- zapfen Längen-Nr. bei Verwendung von Haltenocken Typ 2	Gesamt- klemmdicke G	Verschuss- zapfen Längen-Nr. bei Verwendung von Haltenocken Typ 3
0,50 - 1,30	1	0,50 - 1,30	2	8,90 - 9,65	3
1,30 - 2,05	2	1,30 - 2,05	3	9,65 - 10,40	4
2,05 - 2,80	3	2,05 - 2,80	4	10,40 - 11,20	5
2,80 - 3,55	4	2,80 - 3,55	5	11,20 - 11,95	6
3,55 - 4,30	5	3,55 - 4,30	6	11,95 - 12,70	7
4,30 - 5,10	6	4,30 - 5,10	7	12,70 - 13,50	8
5,10 - 5,85	7	5,10 - 5,85	8	13,50 - 14,20	9
5,85 - 6,60	8	5,85 - 6,60	9	14,20 - 15,00	10
6,60 - 7,30	9	6,60 - 7,30	10	15,00 - 15,75	11
7,30 - 8,15	10	7,30 - 8,15	11	15,75 - 16,50	12
8,15 - 8,90	11	8,15 - 8,90	12	16,50 - 17,30	13
8,90 - 9,65	12	8,90 - 9,65	13	17,30 - 18,00	14
9,65 - 10,40	13	9,65 - 10,40	14	18,00 - 18,80	15
10,40 - 11,20	14	10,40 - 11,20	15	18,80 - 19,55	16
11,20 - 11,95	15	11,20 - 11,95	16	19,55 - 20,30	17
11,95 - 12,70	16	11,95 - 12,70	17	20,30 - 21,10	18
12,70 - 13,50	17	12,70 - 13,50	18	21,10 - 21,85	19
13,50 - 14,20	18	13,50 - 14,20	19	21,85 - 22,60	20
14,20 - 15,00	19	14,20 - 15,00	20	22,60 - 23,40	21
15,00 - 15,75	20	15,00 - 15,75	21	23,40 - 24,15	22
15,75 - 16,50	21	15,75 - 16,50	22	24,15 - 24,90	23
16,50 - 17,30	22	16,50 - 17,30	23	24,90 - 25,65	24
17,30 - 18,00	23	17,30 - 18,00	24	25,65 - 26,40	25
18,00 - 18,80	24	18,00 - 18,80	25	26,40 - 27,20	26
18,80 - 19,55	25	18,80 - 19,55	26	27,20 - 27,95	27
19,55 - 20,30	26	19,55 - 20,30	27	27,95 - 28,70	28
20,30 - 21,10	27	20,30 - 21,10	28	28,70 - 29,50	29
21,10 - 21,85	28	21,10 - 21,85	29	29,50 - 30,20	30
21,85 - 22,60	29	21,85 - 22,60	30	30,20 - 31,00	31
22,60 - 23,40	30	22,60 - 23,40	31	31,00 - 31,75	32
23,40 - 24,15	31	23,40 - 24,15	32	31,75 - 32,50	33
24,15 - 24,90	32	24,15 - 24,90	33	32,50 - 33,30	34
24,90 - 25,65	33	24,90 - 25,65	34	33,30 - 34,05	35
25,65 - 26,40	34	25,65 - 26,40	35		
26,40 - 27,20	35				

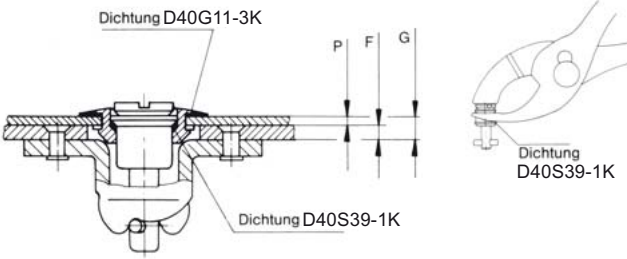
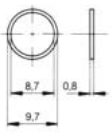
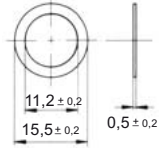
Weitere Längen auf Anfrage

■ Bevorzugte Lagerhaltung

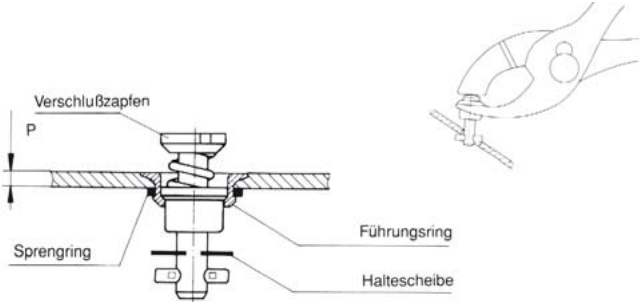
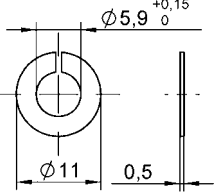
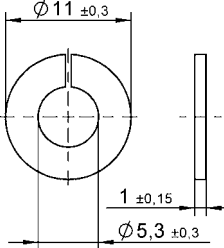

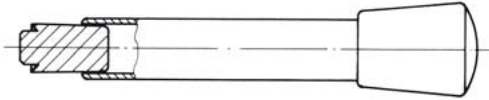
Produkt	Darstellung	Werkstoff / Oberfläche	°C	Teil-Nr.
<p>Schlitzkopf</p> 	 <p>$S = 16,00 + (0,76 \times \text{Längen-Nr.})$</p>	Stahl / verzinkt CrVI-frei, transparent passiviert	120	D4002-*AGV
<p>Kreuzschlitzkopf</p> 	 <p>$S = 16,00 + (0,76 \times \text{Längen-Nr.})$</p>	Stahl / verzinkt CrVI-frei, transparent passiviert	120	D40S5-*AGV
<p>Flügelkopf</p> 	 <p>$S = 16,00 + (0,76 \times \text{Längen-Nr.})$</p>	Stahl / verzinkt CrVI-frei, transparent passiviert	120	D4002-*WAGV
<p>Bügelgriff klappbar 180°</p> 	 <p>$S = 20,57 + (0,76 \times \text{Längen-Nr.})$</p>	Stahl / verzinkt CrVI-frei, transparent passiviert	120	D40S47-*AGV

* Längen-Nr. aus Tabelle, siehe Seite G-2 bzw. G-3


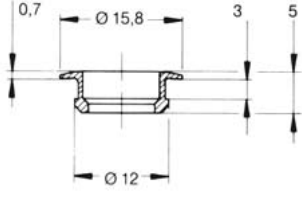

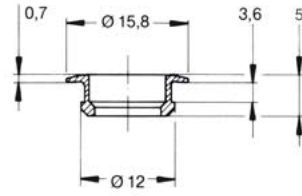

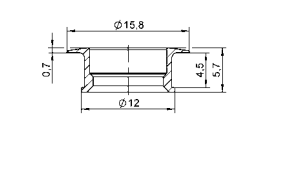

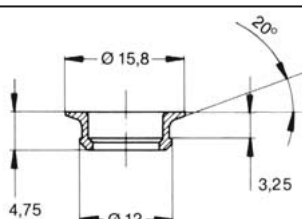

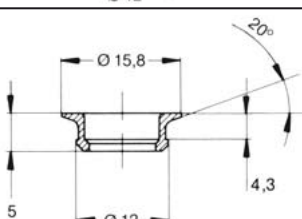
Produkt	Darstellung	Werkstoff / Oberfläche	°C	Teil-Nr.
Innensechskant 	 <p>S = 16,00 + (0,76 x Längen-Nr.)</p>	Stahl / verzinkt CrVI-frei, transparent passiviert	120	D40E28- *AGV
Schlitzkopf abgedichtet 	 <p>Dichtung</p> <p>Dichtung: Velumoid</p> <p>Erhältlich ab Längen-Nr. 4</p> <p>Darstellung Zapfen, siehe Seite G-4</p>	Stahl / verzinkt CrVI-frei, transparent passiviert	100	D4002I-*AGV
Kreuzschlitzkopf abgedichtet 	 <p>Dichtung</p> <p>Dichtung: Velumoid</p> <p>Erhältlich ab Längen-Nr. 4</p> <p>Darstellung Zapfen, siehe Seite G-4</p>	Stahl / verzinkt CrVI-frei, transparent passiviert	100	D40S5I-*AGV

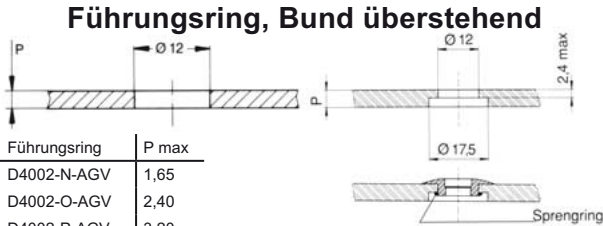
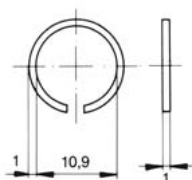
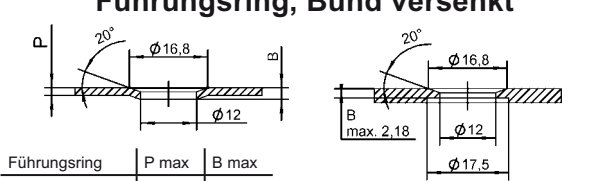
Einbaumaße	Zubehör	Werkstoff / Oberfläche	Teil-Nr.
Dichtung zusätzlich zum abgedichteten Verschlusszapfen bestellen 	Dichtung  Dichtung 	Kunststoff / (PA6) EPDM schwarz	D40S39-1K D40G11-3K


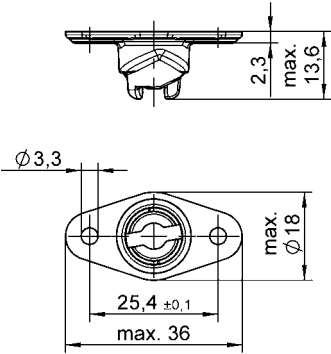

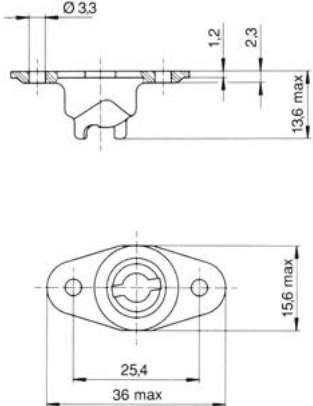

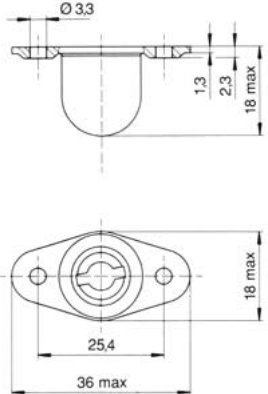
* Längen-Nr. aus Tabelle, siehe Seite G-2 bzw. G-3.


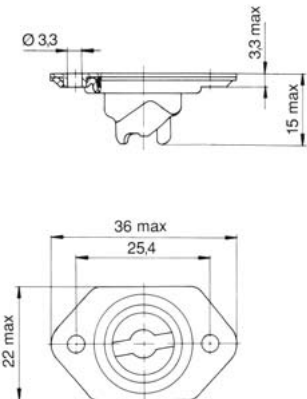

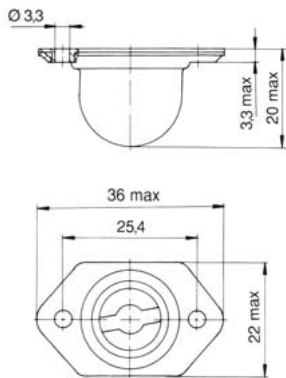

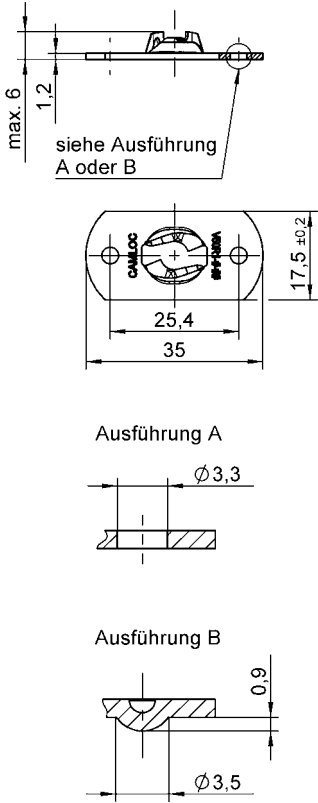
Einbaumaße	Zubehör	Werkstoff / Oberfläche	Teil-Nr.
 <p>Montagezange 4P3-1, siehe unten</p>	<p>Haltescheibe auf Zapfen verschiebbar*</p>  <p>Haltescheibe auf Zapfen verschiebbar*</p> 	<p>Stahl rostfrei</p> <p>Kunststoff</p>	<p>4002-SW-SS</p> <p>50W204-01K</p>
	<p>Montagezange für Verschlusszapfen</p>		<p>4P3-1</p>
	<p>Montagewerkzeug für Sprengring R4G-* und V40G26-1N</p>		<p>T26</p>

* Wahlweise ab Verschlusszapfenlänge Nr. 5 zu verwenden.

Produkt	Darstellung	Werkstoff / Oberfläche	°C	Teil-Nr.
Bund überstehend für Plattendicke bis 1,65 		Stahl / verzinkt CrVI-frei, transparent passiviert	120	D4002-N-AGV
Bund überstehend für Plattendicke von 1,65 bis 2,40 		Stahl / verzinkt CrVI-frei, transparent passiviert	120	D4002-O-AGV
Bund überstehend für Plattendicke von 2,40 bis 3,20 		Stahl / verzinkt CrVI-frei, transparent passiviert	120	D4002-P-AGV
Bund versenkt für Plattendicke bis 1,65 		Stahl / verzinkt CrVI-frei, transparent passiviert	120	D4002-G-AGV
Bund versenkt für Plattendicke von 1,65 bis 2,18 		Stahl / verzinkt CrVI-frei, transparent passiviert	120	D4002-H-AGV

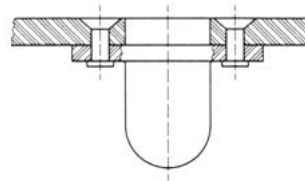
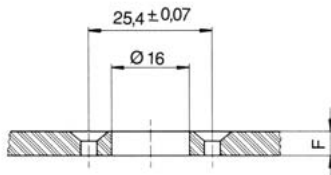
Einbaumaße	Zubehör	Werkstoff / Oberfläche	Teil-Nr.									
Führungsring, Bund überstehend  <table border="1"> <tr> <td>Führungsring</td> <td>P max</td> </tr> <tr> <td>D4002-N-AGV</td> <td>1,65</td> </tr> <tr> <td>D4002-O-AGV</td> <td>2,40</td> </tr> <tr> <td>D4002-P-AGV</td> <td>3,20</td> </tr> </table> <p>Montagewerkzeug T26, siehe Seite G-6.</p>	Führungsring	P max	D4002-N-AGV	1,65	D4002-O-AGV	2,40	D4002-P-AGV	3,20	Sprengring 	Stahl / verzinkt CrVI-frei, transparent passiviert	R4G-3	
Führungsring	P max											
D4002-N-AGV	1,65											
D4002-O-AGV	2,40											
D4002-P-AGV	3,20											
Führungsring, Bund versenkt  <table border="1"> <tr> <td>Führungsring</td> <td>P max</td> <td>B max</td> </tr> <tr> <td>D4002-G-AGV</td> <td>1,65</td> <td>1,88</td> </tr> <tr> <td>D4002-H-AGV</td> <td>2,18</td> <td>2,97</td> </tr> </table> <p>Montagewerkzeug T26, siehe Seite G-6.</p>	Führungsring	P max	B max	D4002-G-AGV	1,65	1,88	D4002-H-AGV	2,18	2,97			
Führungsring	P max	B max										
D4002-G-AGV	1,65	1,88										
D4002-H-AGV	2,18	2,97										

Produkt	Darstellung	Werkstoff / Oberfläche	°C	Teil-Nr.
<p>Typ 1 gegossen</p> 		<p>Hartbronze / verzinkt, CrVI-frei, transparent passiviert</p>	120	D214-16FGV
<p>Typ 1 gegossen, seitlich abgeflacht</p> 		<p>Hartbronze / verzinkt, CrVI-frei, transparent passiviert</p>	120	D214-16NFGV
<p>Typ 1 gegossen, gekapselt</p> 		<p>Hartbronze / verzinkt, CrVI-frei, transparent passiviert</p> <p>Kapsel: Messing / verzinkt, CrVI-frei, transparent passiviert</p>	120	D40R12-1FGV

Produkt	Darstellung	Werkstoff / Oberfläche	°C	Teil-Nr.
<p>Typ 2 Radialspiel bis 0,75 mm* (Nocken gegossen)</p> 		<p>Hartbronze / verzinkt, CrVI-frei, transparent passiviert</p> <p>Käfig: Stahl / verzinkt, CrVI-frei, transparent passiviert</p>	120	D244-16-FGV
<p>Typ 2 Radialspiel bis 0,75 mm gekapselt</p> 		<p>Hartbronze / verzinkt, CrVI-frei, transparent passiviert</p> <p>Kapsel: Stahl / verzinkt, CrVI-frei, transparent passiviert</p>	120	D244-16C-FGV
<p>Typ 3 Flach Niet- / Schraub- oder Schweiss- befestigung</p> 		<p>Nieten / Schrauben (A) Stahl / verzinkt, CrVI-frei, transparent passiviert</p> <p>Schweissen (B) Stahl / verzinkt, CrVI-frei</p> <p>Stahl / blank, geölt</p>	120 -	V50R1-1-1AGV V50R1-1-2AZ V50R1-1-2AR

Einbaumaße

Lochbild für Haltenocken
Typ 1, 2 und 3



Besondere Merkmale

Zugbelastung 10.000 N max., Betriebsbelastung 7.000 N

Verschluss für höchste Zugbelastung und Vorspannung.

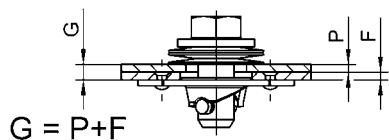
Bevorzugte Anwendungen:

Nutzfahrzeuge, Omnibusse, Landmaschinen, Verfahrenstechnik, Heizungsbau etc.

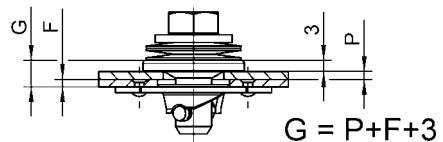
1. Verschlusszapfen und Haltenocken wählen, Seiten H-2, H-3 und H-5
2. Abgedichtet: Zusätzlich Gummiring und Aufnahmeplatte wählen, Seite H-4.
3. Haltescheibe wählen, Seite H-4.
4. Verschlusszapfen Längen-Nr. Über Gesamtklemmdicke G nach untenstehender Formel und Tabelle ermitteln und anstelle * in Teil-Nr. (z.B. 991S01-*AGV) des Verschlusszapfens einsetzen.

Ermittlung der Längen-Nr. für Verschlusszapfen bei Verwendung von:

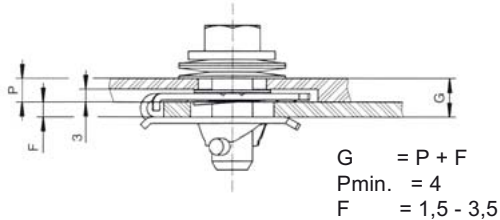
Haltenocken für Niet-, Schraub- und Schweissbefestigung



Abgedichtetem Verschlusszapfen



Haltenocken Clip-On


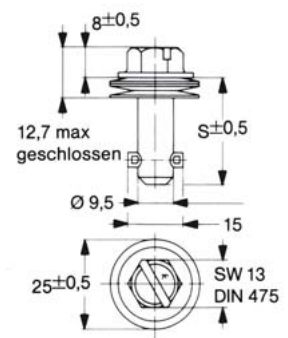

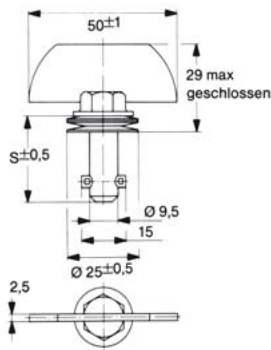

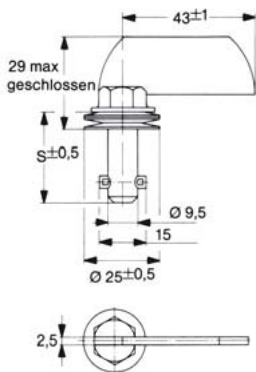

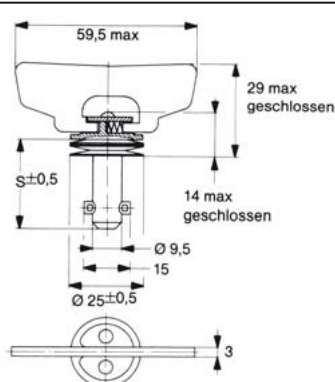


Verschlusszapfen-Längentabelle

Gesamtklemmdicke G	Verschlusszapfen Längen-Nr.	Gesamtklemmdicke G	Verschlusszapfen Längen-Nr.	Gesamtklemmdicke G	Verschlusszapfen Längen-Nr.
0,90 - 1,65	1	13,85 - 14,60	18	26,80 - 27,55	35
1,65 - 2,40	2	14,60 - 15,35	19	27,55 - 28,30	36
2,40 - 3,15	3	15,35 - 16,15	20	28,30 - 29,10	37
3,15 - 3,95	4	16,15 - 16,90	21	29,10 - 29,85	38
3,95 - 4,70	5	16,90 - 17,65	22	29,85 - 30,60	39
4,70 - 5,45	6	17,65 - 18,40	23	30,60 - 31,35	40
5,45 - 6,20	7	18,40 - 19,20	24	31,35 - 32,15	41
6,20 - 7,00	8	19,20 - 19,95	25	32,15 - 32,90	42
7,00 - 7,75	9	19,95 - 20,70	26	32,90 - 33,65	43
7,75 - 8,50	10	20,70 - 21,45	27	33,65 - 34,40	44
8,50 - 9,25	11	21,45 - 22,25	28	34,40 - 35,20	45
9,25 - 10,05	12	22,25 - 23,00	29	35,20 - 35,95	46
10,05 - 10,80	13	23,00 - 23,75	30	35,95 - 36,70	47
10,80 - 11,55	14	23,75 - 24,50	31	36,70 - 37,45	48
11,55 - 12,30	15	24,50 - 25,25	32	37,45 - 38,25	49
12,30 - 13,10	16	25,25 - 26,05	33	38,25 - 39,00	50
13,10 - 13,85	17	26,05 - 26,80	34		


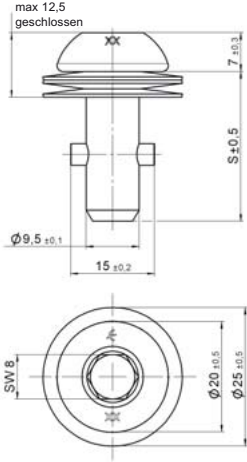

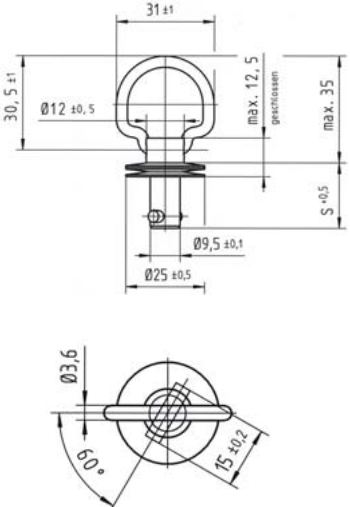
Weitere Längen auf Anfrage

■ Bevorzugte Lagerhaltung

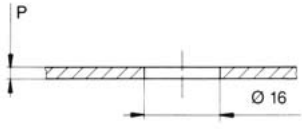
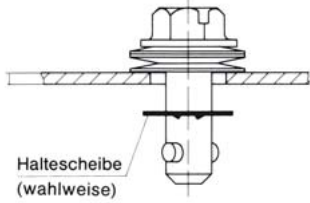
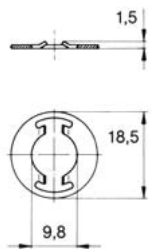
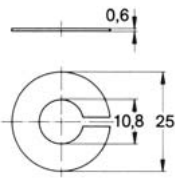
Produkt	Darstellung	Werkstoff / Oberfläche	°C	Teil-Nr.
Schlitzkopf Sechskant 	 <p>S = 16,26 + (0,76 x Längen-Nr.)</p>	Stahl / verzinkt, CrVI-frei, transparent passiviert Stahl rostfrei ¹⁾	120 200	991S01- *-1AGV 991S01- *-1BP
Flügelkopf 	 <p>S = 16,26 + (0,76 x Längen-Nr.)</p>	Stahl / verzinkt, CrVI-frei, transparent passiviert	120	991S02- *-1AGV
Flügelkopf einseitig 	 <p>S = 16,26 + (0,76 x Längen-Nr.)</p>	Stahl / verzinkt, CrVI-frei, transparent passiviert	120	991S03- *-1AGV
Flügelkopf klappbar 180° 	 <p>S = 16,26 + (0,76 x Längen-Nr.)</p>	Stahl / verzinkt, CrVI-frei, transparent passiviert	120	991S05- *-1AGV

* Längen-Nr. aus Tabelle, siehe Seite H-1.

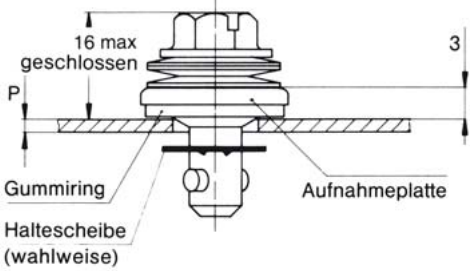
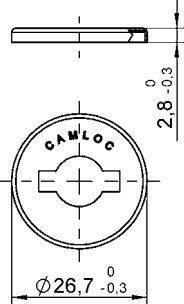
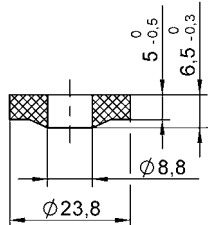
¹⁾ Zugbelastung 7.000 N max., Betriebslast 4.500 N


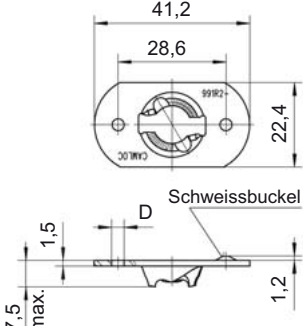

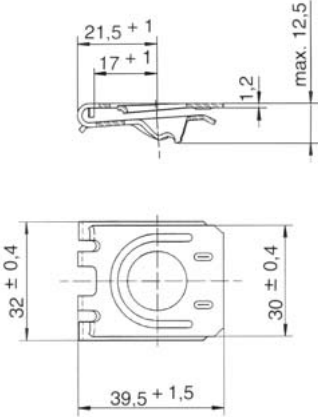
Produkt	Darstellung	Werkstoff / Oberfläche	°C	Teil-Nr.
<p>Innensechskant</p> 		<p>Stahl / verzinkt, CrVI-frei, transparent passiviert</p>	<p>120</p>	<p>991S30-*AGV</p>
<p>Klappbügel</p> 	 <p>S = 15,03 + (0,76 X Längen-Nr.)</p>	<p>Stahl / verzinkt, CrVI-frei, transparent passiviert</p>	<p>120</p>	<p>991S2991-*AGV</p>

* Längen-Nr. aus Tabelle, siehe Seite H-1.

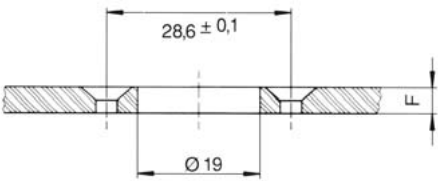
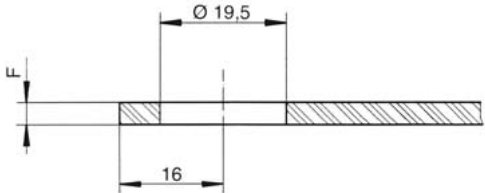
Einbaumaße	Zubehör	Werkstoff / Oberfläche	Teil-Nr.
 	<p>Haltescheibe</p> 	Stahl rostfrei	991W04-1BP
	<p>Haltescheibe geschlitzt</p> 	Stahl rostfrei	991W02-1BP

Abgedichtete Verschlusszapfen

Einbaumaße	Zubehör	Werkstoff / Oberfläche	Teil-Nr.
	<p>Aufnahmeplatte</p> 	Stahl rostfrei	991W03-1BP
	<p>Gummiring</p> 	NBR schwarz (max. 100°C)	991S17-1K

Produkt	Darstellung	Werkstoff / Oberfläche	Loch- Ø	°C	Teil-Nr.
Niet- / Schraub- oder Schweiss- befestigung 		Nieten / Schrauben Stahl / verzinkt, CrVI-frei, transparent passiviert	3,3	120	991R2-1AGV
		Stahl / verzinkt, CrVI-frei, transparent passiviert	4,1	120	991R2-3AGV
		Stahl rostfrei	3,3	200	991R2-1BP
		Stahl rostfrei	4,1	200	991R2-3BP
		Schweissen Stahl / verzinkt	-	-	991R2-2AZ
		Stahl / blank, geölt	-	-	991R2-2AR
Clip-On 		Stahl / zinklamellenbeschichtet Rahmendicke F= 1,5mm - 3,5mm		150	991R6-1AK7

Haltenocken-Einbauanleitung

Einbaumaße	
Niet- / Schraub- oder Schweissbefestigung 	Clip-On 



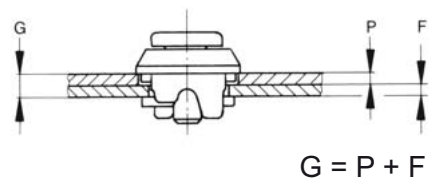
Besondere Merkmale


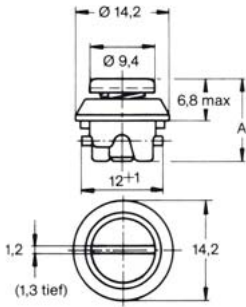

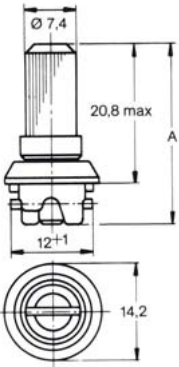
- Zugbelastung 300 N max., Betriebsbelastung 200 N.
- Gleiches Formloch für Platte und Rahmen.
- Verschluss in Schlitzkopf- oder Rändelkopfausführung.
- Anzeige der Verschlussstellung durch Schlitzposition im Verschlusszapfen.
- Unverlierbar.
- Vibrationssicher.
- Klemmbereiche von 2,0 mm bis 4,6 mm.
- Öffnen und Schließen durch eine Vierteldrehung.
- Besonders geeignet für Anwendungen in elektrotechnischen und elektronischen Geräten.
- Schneller Einbau ohne Werkzeug- und großem Zeitaufwand.

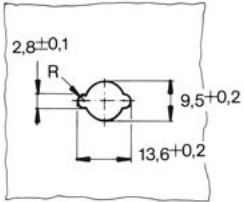
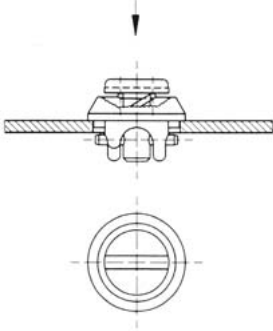
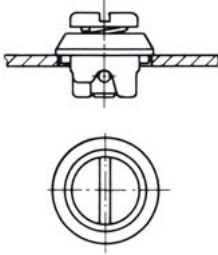
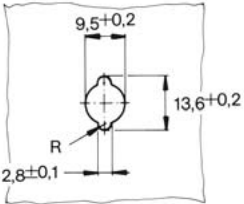
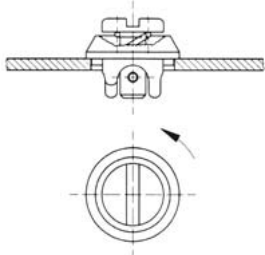
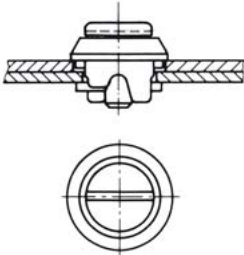
Teil-Nr. Beispiel

Rändelkopf für Klemmbereich 3,3 mm bis 4,6 mm

V936 S11 -4 -1 AA



Produkt	Darstellung	Werkstoff / Oberfläche	A	Klemmbereich G	°C	Teil-Nr.
Schlitzkopf 		Zapfen, Spiral-Spannstift: Stahl / verzinkt, CrVI-frei, farblos chromatiert Druckfeder: Stahl rostfrei Gehäuse: Zinkdruckguss / verzinkt, CrVI-frei, farblos chromatiert	12,6 max	2,0 - 3,3	100	V936S05-3-1AA
			15,1 max	3,3 - 4,6	100	V936S05-4-1AA
Rändelkopf 		Zapfen, Gehäuse: Zinkdruckguss / verzinkt, CrVI-frei, farblos chromatiert Druckfeder: Stahl rostfrei Spiral-Spannstift: Stahl / verzinkt, CrVI-frei, farblos chromatiert	26,6 max	2,0 - 3,3	100	V936S11-3-1AA
			29,2 max	3,3 - 4,6	100	V936S11-4-1AA

<p>Formloch in Platte P</p> 	<p>Einsetzen des Verschlusses</p> 	<p>Die Position des Schlitzes zeigt die Verschlussstellung an</p> <p>offen</p> 
<p>Formloch im Rahmen F</p> 	<p>Verschluss in Platte unverlierbar</p> 	<p>geschlossen</p> 

Besondere Merkmale

Mit diesem Verschluss werden Frontplatten in elektrischen Schaltschränken (z. B. 19"-Technik) auf Modulschienen befestigt.

Auswahanleitung

Die Maße von Frontplatte und Modulschiene, sowie die Farbe, bestimmen das endgültige Design des Verschlusses.

Damit wir für Sie den maßgeschneiderten Verschluss anbieten können, benötigen wir Zeichnungen mit Maßen und Toleranzen von:

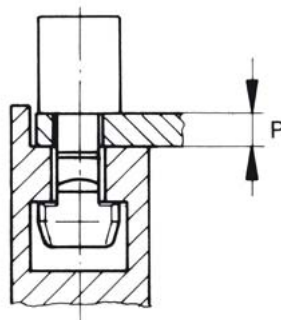
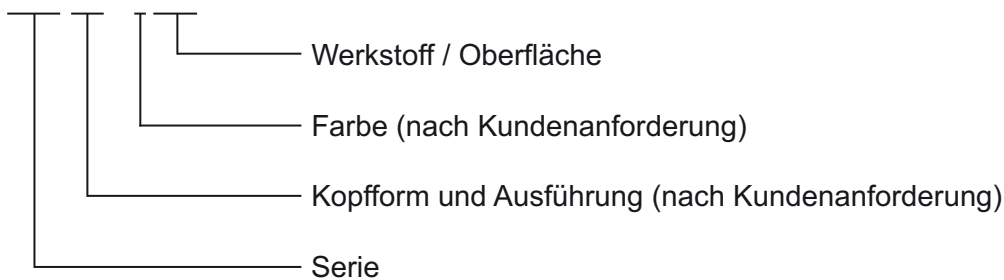
1. der Frontplatte
2. dem Profil der Modulschiene
3. gegebenenfalls Farbangebe


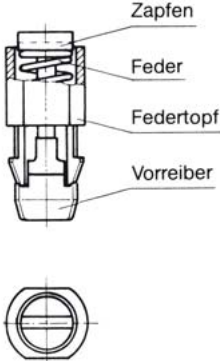

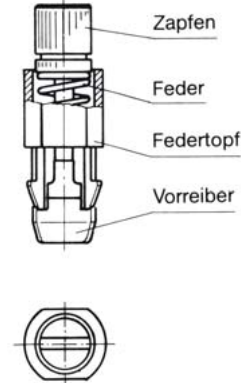
Außerdem bitten wir Sie um die Zusendung von Mustern der Modulschiene und der Frontplatte.

Teil-Nr. Beispiel

Einteiliger Verschluss

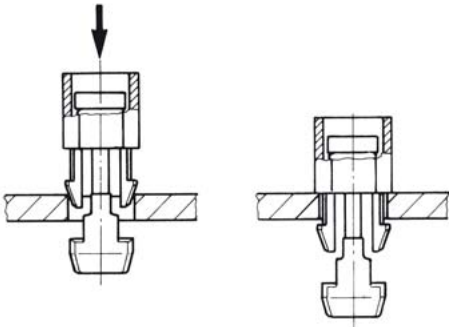
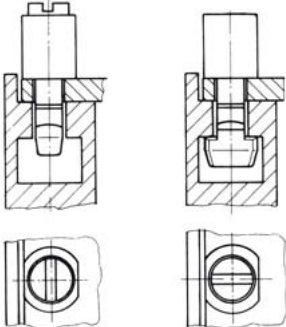
713 S* - * AE



Produkt	Darstellung	Werkstoff / Oberfläche	°C	Teil-Nr.
<p>Schlitzkopf</p> 		<p>Federtopf: Kunststoff (POM) Zapfen: Stahl / vernickelt Feder: Stahl / verzinkt, CrVI-frei, farblos chromatiert Vorreiber: Zinkdruckguss / verzinkt, CrVI-frei, farblos chromatiert</p>	-25 bis +90	713S* - *AE
<p>Rändelkopf</p> 		<p>Federtopf: Kunststoff (POM) Zapfen: Stahl / vernickelt Feder: Stahl / verzinkt, CrVI-frei, farblos chromatiert Vorreiber: Zinkdruckguss / verzinkt, CrVI-frei, farblos chromatiert</p>	-25 bis +90	713S* - *AE

* Ausführung und Farbe nach Kundenwunsch.

Aufgrund der unterschiedlichen Frontplattenstärken, Formlöcher und Modulschienenprofile ist es nicht möglich eine Standardausführung anzubieten. Die endgültige Teil-Nr. wird erst nach Bestimmung der Maße für Frontplatte und Modulschiene, sowie der Farbangebe individuell von uns vergeben.

Darstellung	Verschlussstellung
<p>Einsetzen des Verschlusses</p> 	<p>offen geschlossen</p>  <p>Zum Schließen Verschlusszapfen drücken und um 90° drehen.</p> <p>Die Position des Schlitzes zeigt die Verschlussstellung an.</p>
<p>1. Verschluss mit Federtopf in Formloch einsetzen. 2. Verschlusszapfen drücken, bis Schnapphaken einrasten.</p>	



Besondere Merkmale

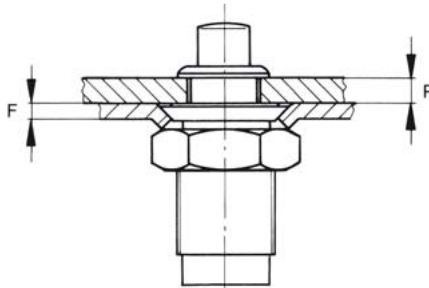
Zugbelastung 1.330 N max., Betriebsbelastung 930 N

Schnelles Öffnen und Schließen durch Fingerdruck.

Einfacher Einbau durch Einlochbefestigung.

Auswahanleitung

1. Verschlusszapfen wählen, Seite K-2, Haltenocken Seite K-3.
2. Haltescheibe wählen, Seite K-2 und gegebenenfalls Sechskantmutter verwenden, Seite K-3.
3. Verschlusszapfen Längen-Nr. über Plattendicke P nach untenstehender Tabelle ermitteln und anstelle * in die Teil-Nr. (z.B. 15S1-*-1AD) des Verschlusszapfens einsetzen.


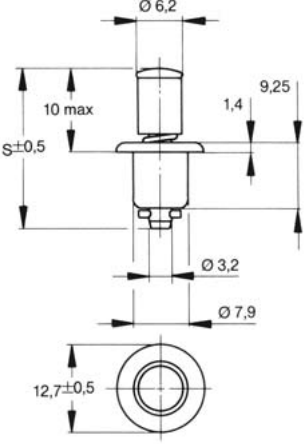


Verschlusszapfen-Längentabelle

Plattendicke P	Verschlusszapfen Längen-Nr.
0,7 - 2,3	1
2,3 - 3,8	3
3,8 - 5,3	5
5,3 - 6,9	7
6,9 - 8,4	9
8,4 - 9,9	11
9,9 - 11,4	13
11,4 - 13,0	15

Weitere Längen auf Anfrage

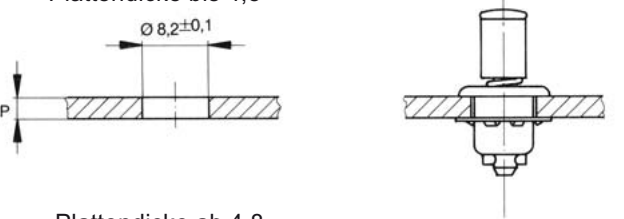
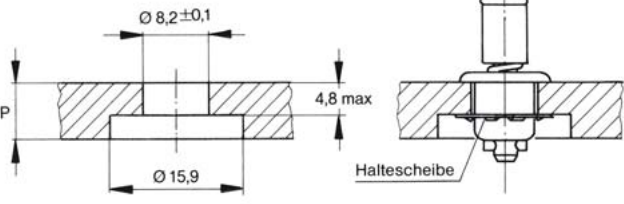
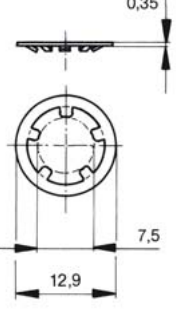
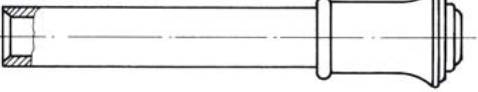
 Bevorzugte Lagerhaltung


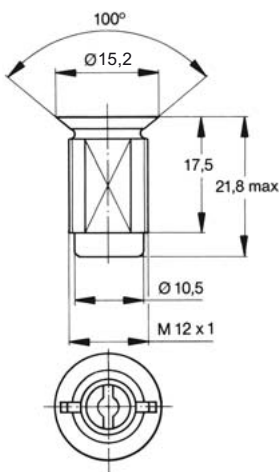
Produkt	Darstellung	Werkstoff / Oberfläche	°C	Teil-Nr.
	 <p>S=22,4 + (0,76 x Längen-Nr.)</p>	Stahl / vernickelt	120	15S1- *-1AD
		Stahl / verzinkt, CrVI-frei, transparent passiviert	120	15S1- *-1AJ

* Längen-Nr. aus Tabelle, siehe Seite K-1.

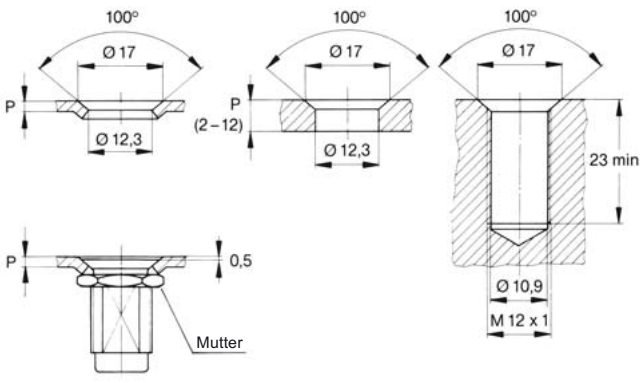
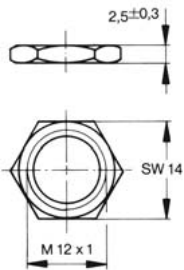
Weitere Längen und andere Oberflächen auf Anfrage.

Verschlusszapfen-Einbauanleitung

Einbaumaße	Zubehör	Werkstoff / Oberfläche	Teil-Nr.
<p>Plattendicke bis 4,8</p>  <p>Plattendicke ab 4,8</p> 	<p>Haltescheibe</p> 	Stahl rostfrei	15S11-1CJ
	<p>Montagewerkzeug für Haltescheibe 15S11-1CJ</p>		T107-1

Produkt	Darstellung	Werkstoff / Oberfläche	°C	Teil-Nr.
		Zinkdruckguss Collinox 1010, weiß	120	V15R13-1-1AB

Haltenocken-Einbauanleitung

Einbaumaße	Zubehör	Werkstoff / Oberfläche	Teil-Nr.
	Sechskant- mutter 	Stahl / verzinkt, CrVI-frei, farblos chromatiert	V15R14-1-1AB



Besondere Merkmale

Zugbelastung 700 N max., Betriebsbelastung 600 N

Einfacher und kostengünstiger Einbau durch Clip-Montage.

Auch für den automatisierten Einbau geeignet.

Öffnen durch eine Vierteldrehung - Schließen durch Fingerdruck.

Durch kleine Baugröße besonders für Anwendungen der Elektrotechnik / Elektronik geeignet.

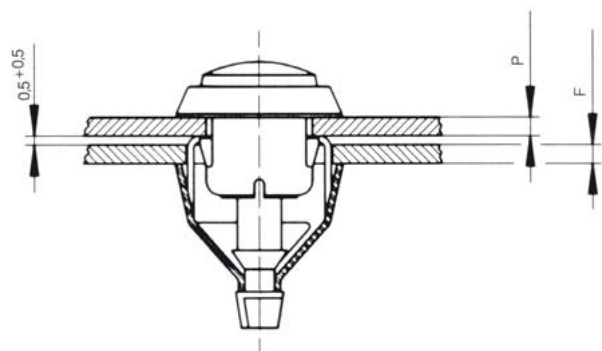
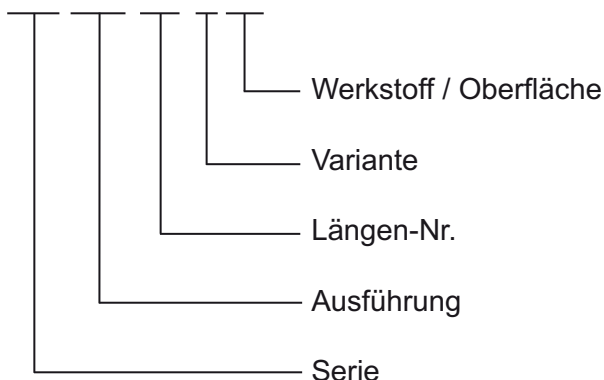
Auswahlanleitung

1. Verschlusszapfen entsprechend der Plattendicke P, Seite L-2 und Federclip entsprechend der Rahmendicke F, Seite L-3 wählen.
2. Verschlusszapfen Längen-Nr. über Plattendicke P nach untenstehender Tabelle ermitteln und anstelle * in die Teil-Nr. (z.B. 715S12-*-1BP) des Verschlusszapfens einsetzen.

Teil-Nr. Beispiel

Verschlusszapfen, Schlitzkopf

715 S12 -07 -3BP


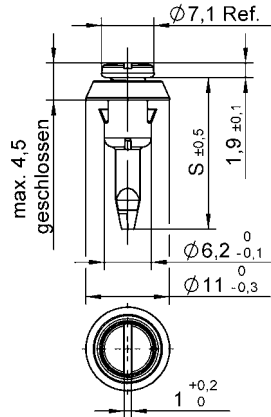

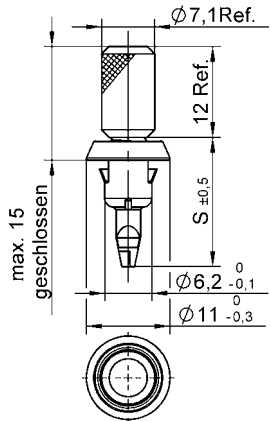


Verschlusszapfen-Längentabelle

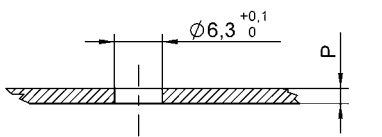
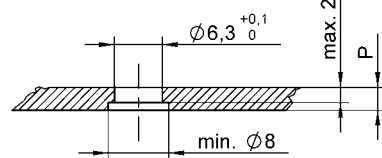
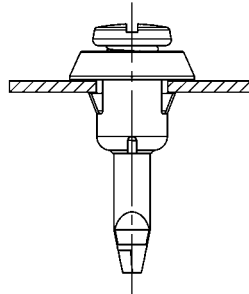
Plattendicke P	Schlitzkopf Verschlusszapfen Längen-Nr.	Rändelkopf Verschlusszapfen Längen-Nr.	Plattendicke P	Schlitzkopf Verschlusszapfen Längen-Nr.	Rändelkopf Verschlusszapfen Längen-Nr.
0,50 - 1,25	5	5	6,50 - 7,25	13	-
1,25 - 2,00	6	6	7,25 - 8,00	14	-
2,00 - 2,75	7	7	8,00 - 8,75	15	-
2,75 - 3,50	8	8	8,75 - 9,50	16	-
3,50 - 4,25	9	9	9,50 - 10,25	17	-
4,25 - 5,00	10	10	10,25 - 11,00	18	-
5,00 - 5,75	11	-	11,00 - 11,75	19	-
5,75 - 6,50	12	-	11,75 - 12,50	20	-


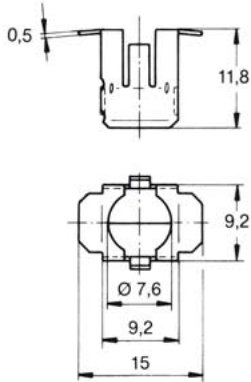
Weitere Längen auf Anfrage

■ Bevorzugte Lagerhaltung


Produkt	Darstellung	Werkstoff / Oberfläche	Plattendicke P	°C	Teil-Nr.
<p>Schlitzkopf</p> 	 <p>S = 13,25 + (0,75 x Längen-Nr.)</p>	<p>Stahl rostfrei Federtopf: Kunststoff (POM) / schwarz</p>	<p>0,5 - 1,0 1,0 - 1,5 1,5 - 2,0</p>	<p>-25 bis +90</p>	<p>715S12- *-1BP 715S12- *-2BP 715S12- *-3BP</p>
<p>Rändelkopf</p> 	 <p>S = 13,25 + (0,75 x Längen-Nr.)</p>	<p>Stahl rostfrei Federtopf: Kunststoff (POM) / schwarz</p>	<p>0,5 - 1,0 1,0 - 1,5 1,5 - 2,0</p>	<p>-25 bis +90</p>	<p>715S13- *-1BP 715S13- *-2BP 715S13- *-3BP</p>

Verschlusszapfen-Einbauanleitung

Einbaumaße	
<p>Platte bis 2 mm</p>	
<p>Platte über 2 mm</p>	
	

Produkt	Darstellung	Werkstoff / Oberfläche	Rahmen- dicke F	°C	Teil-Nr.
Federclip 		Stahl rostfrei	0,5 - 1,0	-25 bis +90 (bedingt durch Verschluss- zapfen)	715R02-1BP
			1,0 - 1,5		715R02-2BP
			1,5 - 2,0		715R02-3BP
			2,0 - 2,5		715R02-4BP

Federclip-Einbauanleitung

Einbaumaße


Besondere Merkmale

Zugbelastung 1.400 N max., Betriebsbelastung 1.200 N
Einfacher und kostengünstiger Einbau durch Clip-Montage.
Auch für den automatisierten Einbau geeignet.
Öffnen durch eine Vierteldrehung - Schließen durch Fingerdruck.

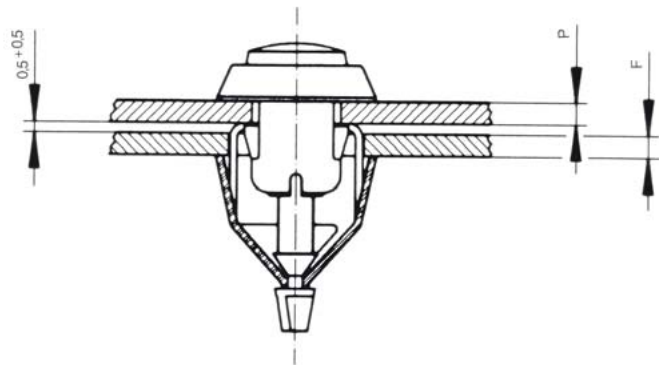
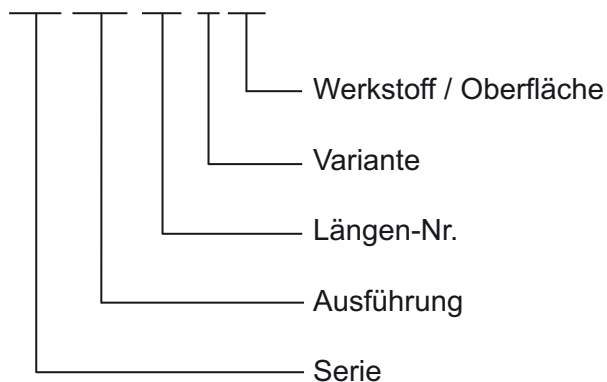
Auswahanleitung

1. Verschlusszapfen entsprechend der Plattendicke P, Seite M-2 und Federclip entsprechend der Rahmendicke F, Seite M-3 wählen.
2. Verschlusszapfen Längen-Nr. über Plattendicke P nach untenstehender Tabelle ermitteln und anstelle * in die Teil-Nr. (z.B. 716S12-* -1BP) des Verschlusszapfens einsetzen.

Teil-Nr. Beispiel

Verschlusszapfen, Schlitzkopf

716 S12 -03 -2BP


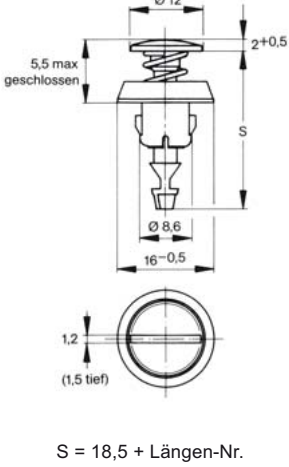

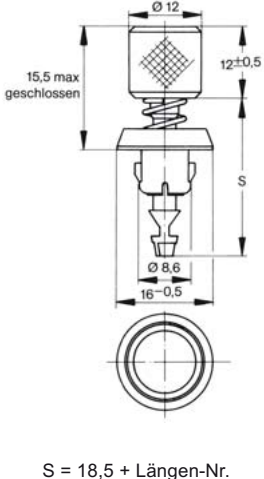


Verschlusszapfen-Längentabelle

Plattendicke P	Verschlusszapfen Längen-Nr.
1,0 - 2,0	02
2,0 - 3,0	03
3,0 - 4,0	04
4,0 - 5,0	05
5,0 - 6,0	06
6,0 - 7,0	07
7,0 - 8,0	08
8,0 - 9,0	09
9,0 - 10,0	10

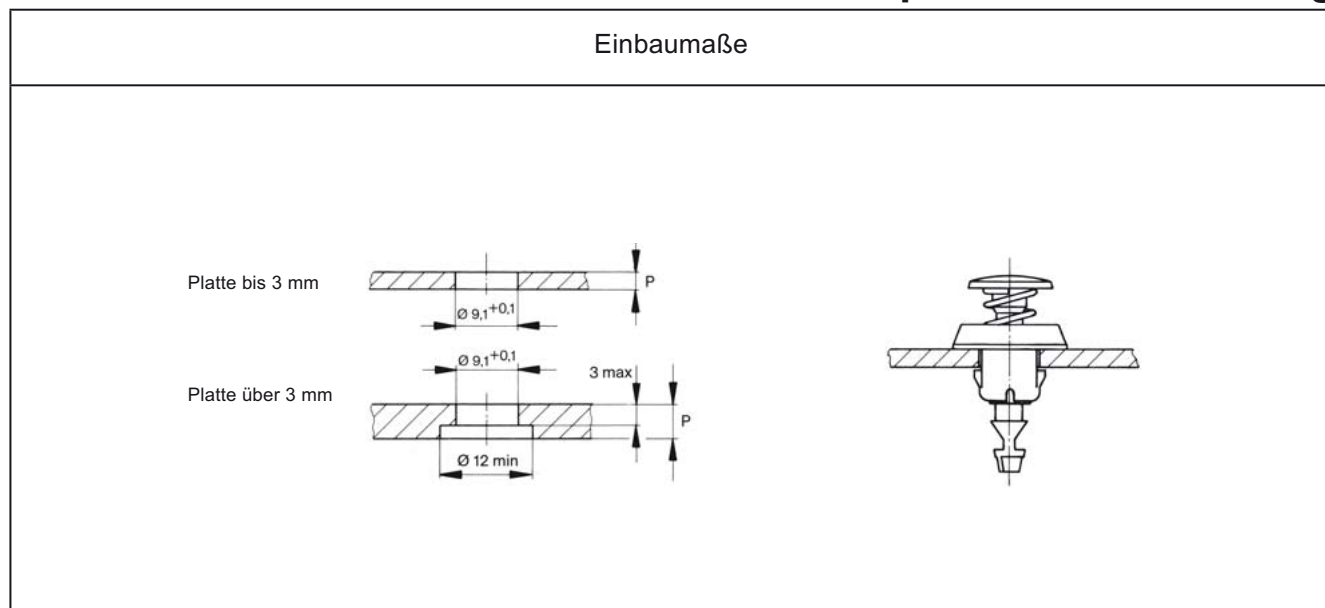
Weitere Längen auf Anfrage


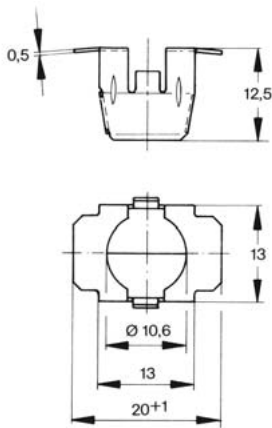
■ Bevorzugte Lagerhaltung

Produkt	Darstellung	Werkstoff / Oberfläche	Plattendicke P	°C	Teil-Nr.
Schlitzkopf 	 <p>S = 18,5 + Längen-Nr.</p>	Stahl rostfrei Federtopf: Kunststoff (POM)/schwarz	0,5 - 1,0	-25 bis +90	716S12- *-1BP
			1,0 - 1,5		716S12- *-2BP
			1,5 - 2,0		716S12- *-3BP
			2,0 - 2,5		716S12- *-4BP
			2,5 - 3,0		716S12- *-5BP
Rändelkopf 	 <p>S = 18,5 + Längen-Nr.</p>	Stahl rostfrei Federtopf: Kunststoff (POM)/schwarz	0,5 - 1,0	-25 bis +90	716S13- *-1BP
			1,0 - 1,5		716S13- *-2BP
			1,5 - 2,0		716S13- *-3BP
			2,0 - 2,5		716S13- *-4BP
			2,5 - 3,0		716S13- *-5BP

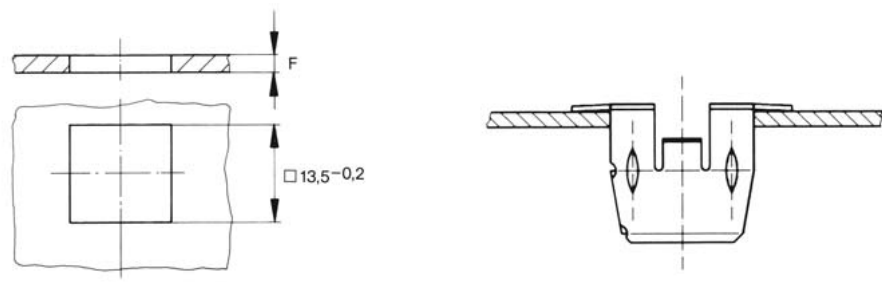
* Längen-Nr. aus Tabelle, siehe Seite M-1.

Verschlusszapfen-Einbauanleitung



Produkt	Darstellung	Werkstoff / Oberfläche	Rahmen- dicke F	°C	Teil-Nr.
Federclip 		Stahl rostfrei	1,0 - 1,5	-25 bis +90 (bedingt durch Verschluss- zapfen)	720R01-1B
			1,5 - 2,0		720R01-2B
			2,0 - 2,5		720R01-3B
			2,5 - 3,0		720R01-4B

Federclip-Einbauanleitung

Einbaumaße


Besondere Merkmale

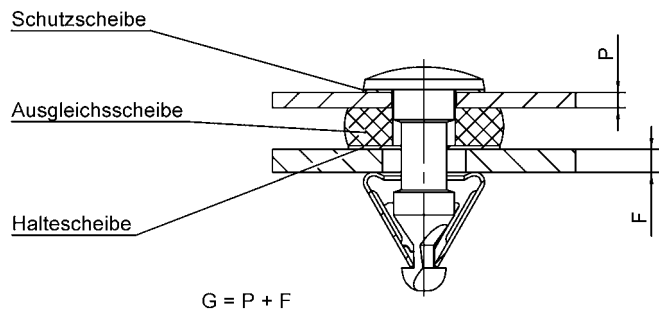
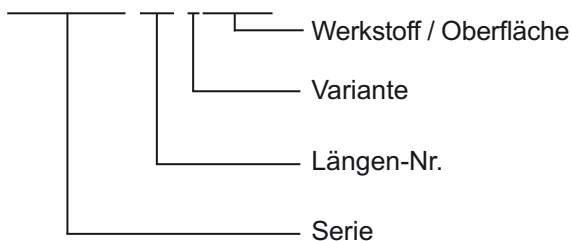
Zugbelastung 3.000 N max., Betriebsbelastung 2.500 N
 Große, robuste Ausführung, dadurch hohe Belastbarkeit.
 Verschlusszapfen mit Schutzscheibe, Ausgleichsscheibe und Haltescheibe.
 Haltenocken für Niet- und Schraubbefestigung.
 Öffnen durch eine Vierteldrehung - Schließen durch Fingerdruck.

Auswahanleitung

1. Verschlusszapfen und Federclip wählen, Seiten N-2 und N-3.
2. Schutzscheibe, Ausgleichsscheibe und Haltescheibe wählen, Seite N-2.
3. Verschlusszapfen Längen-Nr. über Gesamtklemmdicke G nach untenstehender Tabelle ermitteln und anstelle * in die Teil-Nr. (z.B. 717S01-* -1AGV) des Verschlusszapfens einsetzen.

Teil-Nr. Beispiel

717 S01 -2 -1AGV


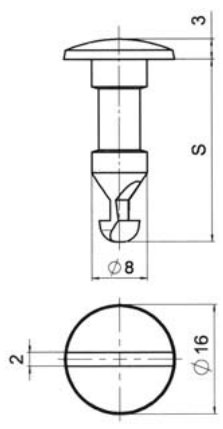

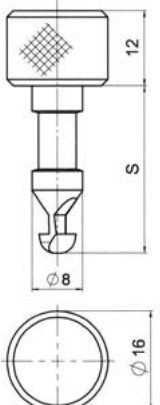


Verschlusszapfen-Längentabelle

Gesamtklemmdicke G	Verschlusszapfen Längen-Nr.
1,0 - 3,0	1
3,0 - 5,0	2
5,0 - 7,0	3
7,0 - 9,0	4
9,0 - 11,0	5
11,0 - 13,0	6

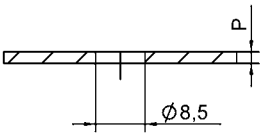
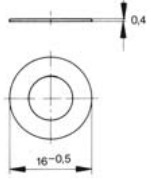
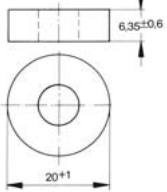

Weitere Längen auf Anfrage


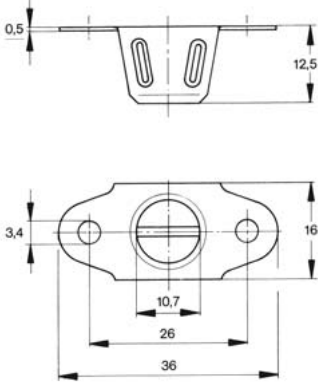
■ Bevorzugte Lagerhaltung

Produkt	Darstellung	Werkstoff / Oberfläche	°C	Teil-Nr.
<p>Schlitzkopf</p> 	 <p>S = 20,5 + (2 x Längen-Nr.)</p>	Stahl / verzinkt, CrVI-frei, transparent passiviert	-40 bis +100	717S01- *-1AGV
<p>Rändelkopf</p> 	 <p>S = 20,5 + (2 x Längen-Nr.)</p>	Stahl / verzinkt, CrVI-frei, transparent passiviert	-40 bis +100	717S01- *-2AGV

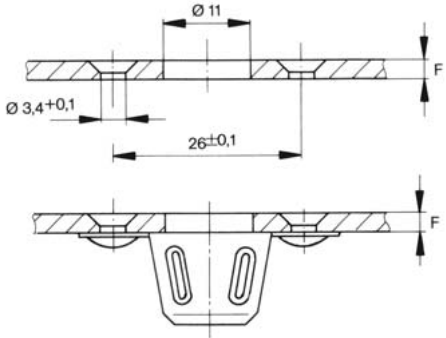
* Längen-Nr. aus Tabelle, siehe Seite N-1.

Verschlusszapfen-Einbauanleitung

Produkt	Darstellung	Werkstoff / Oberfläche	°C	Teil-Nr.
	<p>Schutzscheibe</p> 	Kunststoff (PA6) / natur	-40 bis +100	717W02-1K
	<p>Ausgleichscheibe</p> 	Kunststoff (PU-Schaum) / anthrazit	-40 bis +100	717W03-1K
	<p>Haltescheibe</p> 	Kunststoff (PA6) / natur	-40 bis +100	717W01-1K

Produkt	Darstellung	Werkstoff / Oberfläche	°C	Teil-Nr.
<p>Niet- / Schraub- befestigung</p> 		Stahl / zinklamellenbeschichtet	-40 bis 100	717R01-1AK7

Federclip-Einbauanleitung

Einbaumaße


Besondere Merkmale

Zugbelastung 1.200 N max., Betriebsbelastung 800 N
 Einfacher und kostengünstiger Einbau des Haltenockens durch Clip-Montage.
 Einfache Montage des Verschlusszapfens und der Scheiben ohne Werkzeug.
 Lieferbare Ausführungen: Werkzeug- und Handbetätigung.
 Werkzeugbetätigte Ausführung als Kombischlitz (Längsschlitz + Kreuzschlitz Größe 2).
 Öffnen durch eine Vierteldrehung - Schließen durch Fingerdruck.
 Großer Klemmbereich.

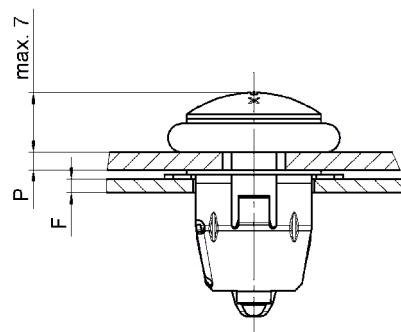
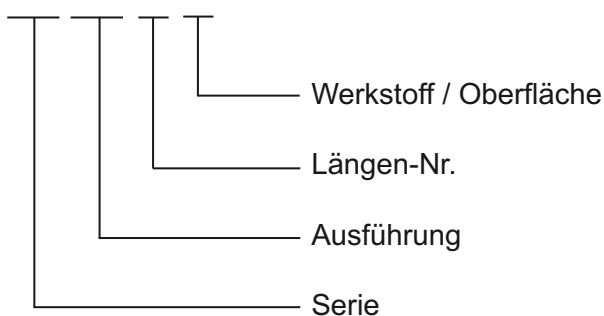
Auswahanleitung

1. Verschlusszapfen entsprechend der Plattendicke P, Seite O-2 und Federclip entsprechend der Rahmendicke F, Seite O-4 wählen.
2. Ausgleichscheibe und Haltescheibe wählen, Seite O-3.
3. Verschlusszapfen Längen-Nr. über Plattendicke P nach untenstehender Tabelle ermitteln und anstelle * in die Teil-Nr. (z.B. 720S01-*B) des Verschlusszapfens einsetzen.

Teil-Nr. Beispiel


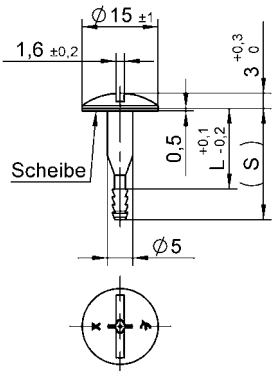

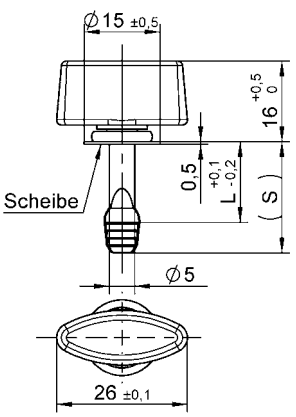
Verschlusszapfen, Kombischlitz

720 S01 -1 B



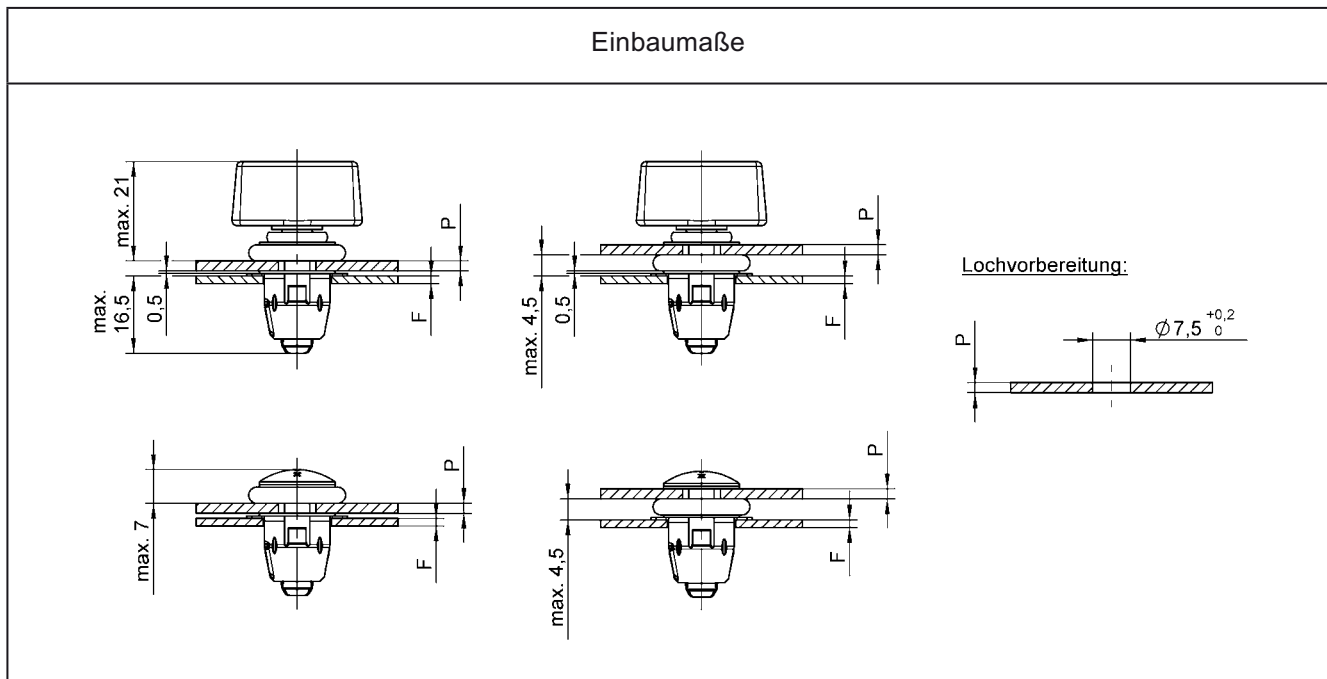
Plattendicke P	Kombischlitz Verschlusszapfen Längen-Nr.	Flügelkopf Verschlusszapfen Längen-Nr.	Maß L +0,1/-0,2	Maß (S)
1,00 - 4,00	1	1	16	21
4,00 - 7,00	2	2	19	24
7,00 - 10,00	3	3	22	27


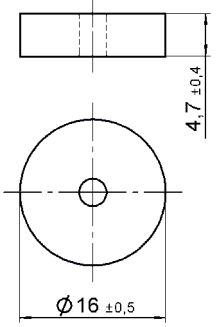

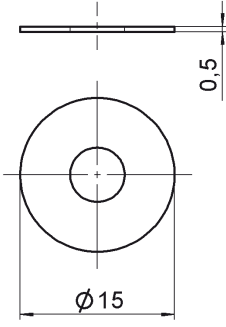
■ Bevorzugte Lagerhaltung

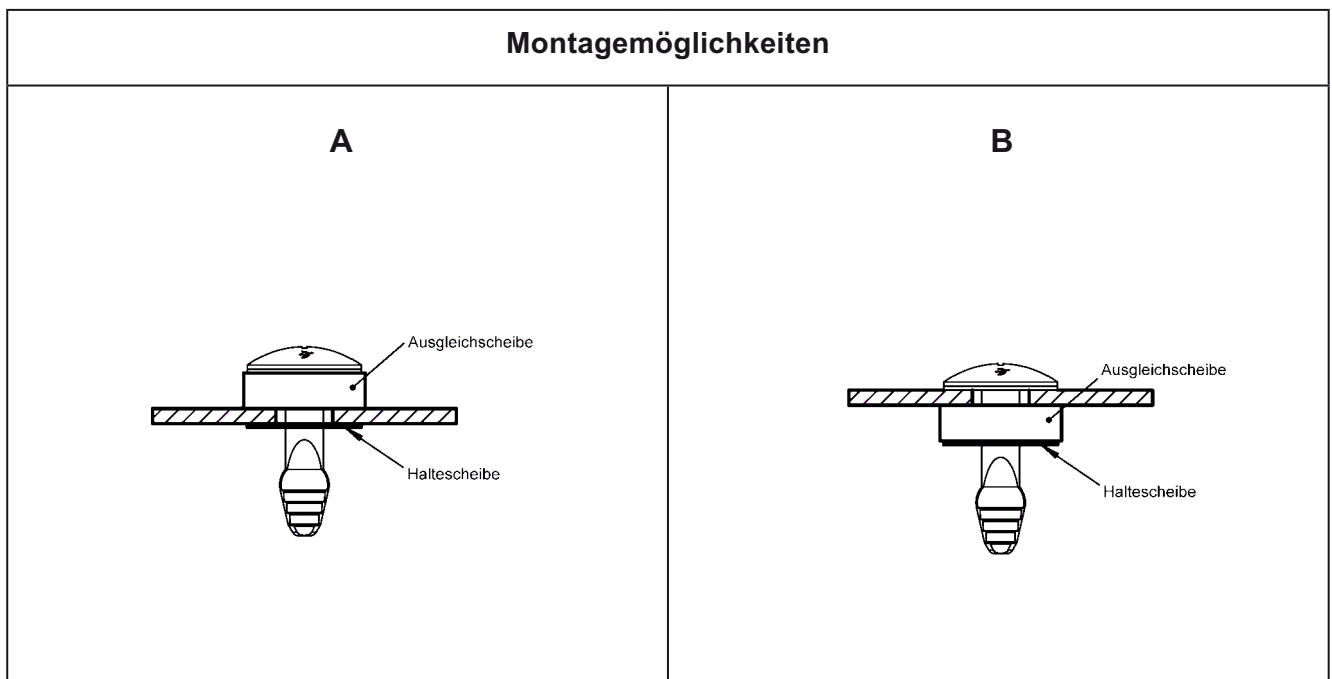
Produkt	Darstellung	Werkstoff / Oberfläche	°C	Teil-Nr.
Kombischlitz 	 <p>L + (S) siehe Tabelle Seite O-1</p>	Stahl rostfrei Scheibe: PA6 natur	-20 bis +70	720S01-*B
Flügelkopf 	 <p>L + (S) siehe Tabelle Seite O-1</p>	Stahl rostfrei Griff: PA6 schwarz Scheibe: PA6 natur	-20 bis +70	720S02-*B


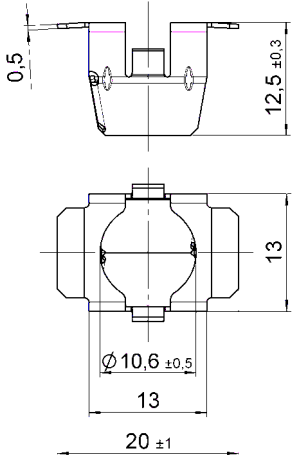
* Längen-Nr. aus Tabelle, siehe Seite O-1.

Verschlusszapfen-Einbauanleitung

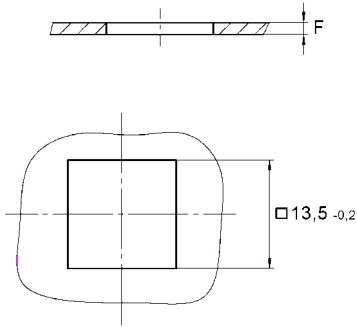
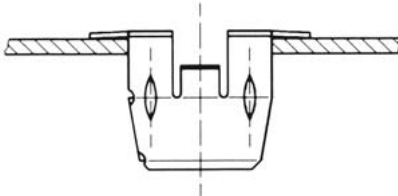


Produkt	Darstellung	Werkstoff / Oberfläche	°C	Teil-Nr.
<p>Ausgleichscheibe</p> 		PU - Elastomer gelb	-20 bis +70	720W01-2K
<p>Haltescheibe</p> 		Polyamid natur	-20 bis +70	50E15-1K



Produkt	Darstellung	Werkstoff / Oberfläche	Rahmen- dicke F	°C	Teil-Nr.
		Stahl rostfrei	1,0 - 1,5	-40 bis +100 Bitte beachten Sie die Begrenzung durch den Verschluss- zapfen	720R01-1B
			1,5 - 2,0		720R01-2B
			2,0 - 2,5		720R01-3B
			2,5 - 3,0		720R01-4B

Federclip-Einbauanleitung

Einbaumaße	
	



Besondere Merkmale

Großer Klemmbereich (Gesamtklemmdicke G bis 15 mm).

Universell anwendbar.

Geringer Einbauaufwand durch Einlochbefestigung.

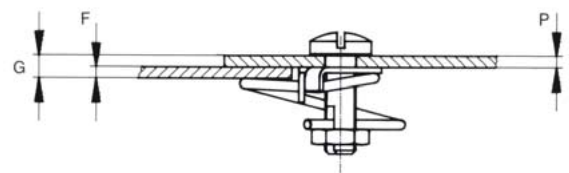
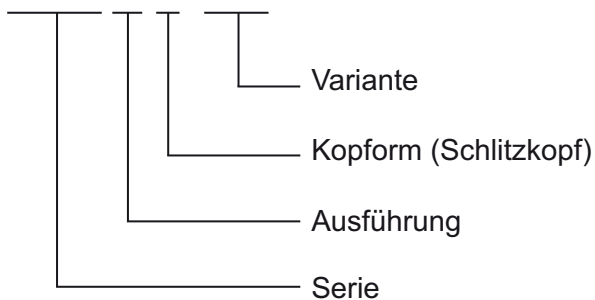
Wahlweise Werkzeugbetätigung (Schlitzkopf) oder Handbetätigung (Flügelkopf).

Schließrichtung rechts.


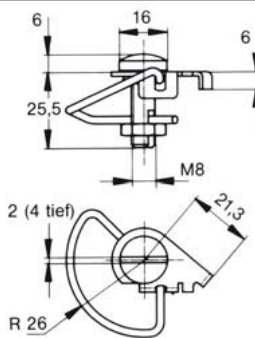

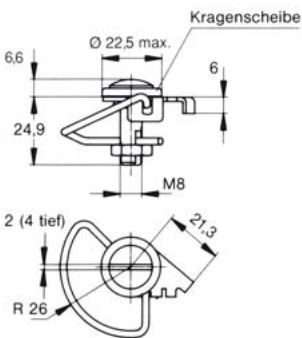

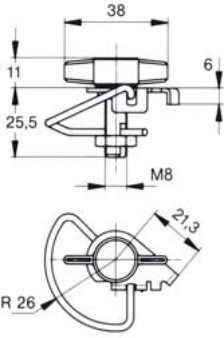
Teil-Nr. Beispiel

Vorreiber-Verschluss, Schlitzkopf mit Kragenscheibe.

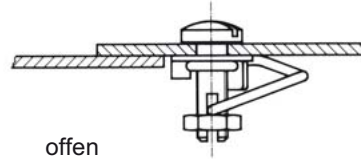
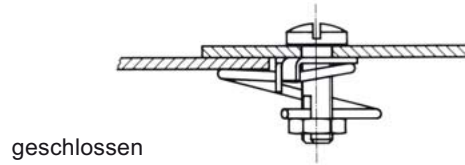
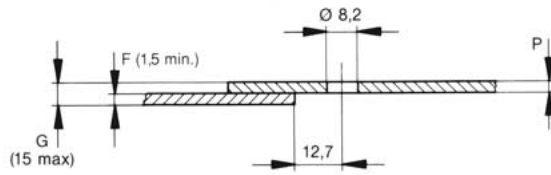
V964L 01 -1 -2AG



$$G = P + F$$

Produkt	Darstellung	Werkstoff / Oberfläche	°C	Teil-Nr.
 <p>Schlitzkopf</p>		Zapfen: Stahl / verzinkt, CrVI-frei, farblos chromatiert Feder: Stahl rostfrei	120	V964L01-1-1AG
 <p>Schlitzkopf mit Kragenscheibe</p>		Zapfen: Stahl / verzinkt, CrVI-frei, farblos chromatiert Feder: Stahl rostfrei	120	V964L01-1-2AG
 <p>Flügelkopf</p>		Zapfen: Stahl / verzinkt, CrVI-frei, farblos chromatiert Feder: Stahl rostfrei Flügel: Kunststoff (POM) schwarz	-40 bis +100	V964L01-2-1AG

Einbaumaße



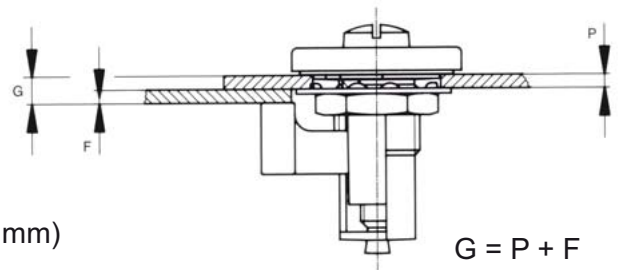
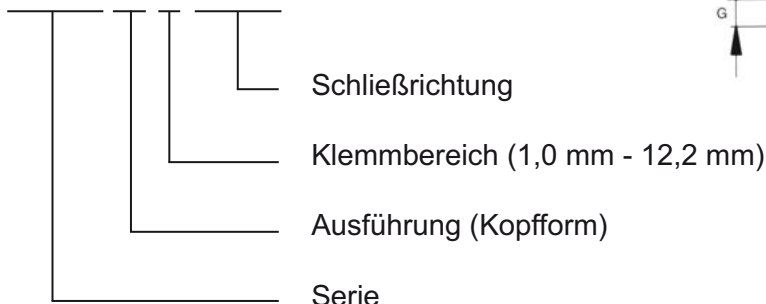
Besondere Merkmale


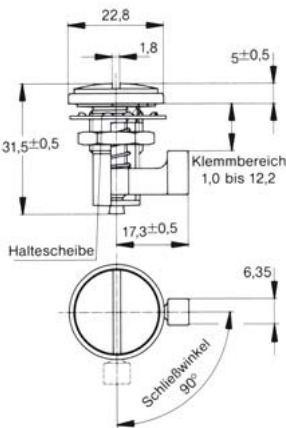

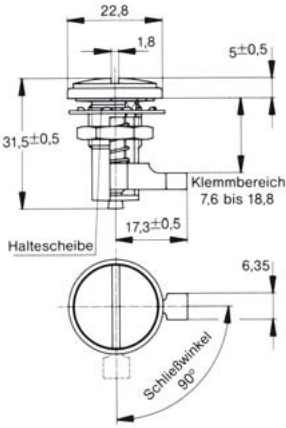
- Zwei große Klemmbereiche von 1,0 mm bis 18,8 mm zur Auswahl - stufenlos einstellbar.
- Zwei verschiedene Kopfformen zur Auswahl.
- Einfache Einlochbefestigung - geringe Einbaukosten.
- Schließrichtung rechts.
- Verschlüsse mit Schließrichtung links auf Anfrage.


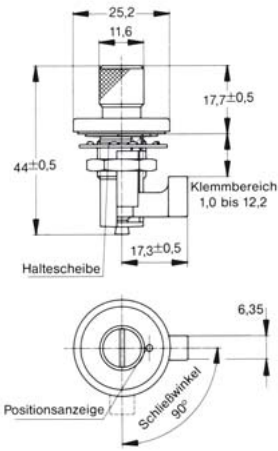

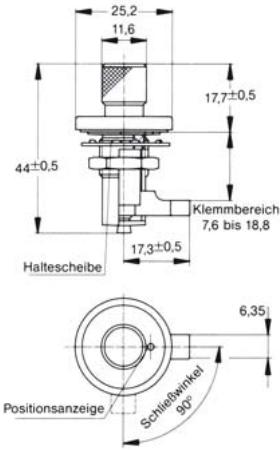
Teil-Nr. Beispiel

Vorreiber-Verschluss, Zylinderkopf.
Klemmbereich 1,0 mm - 12,2 mm.

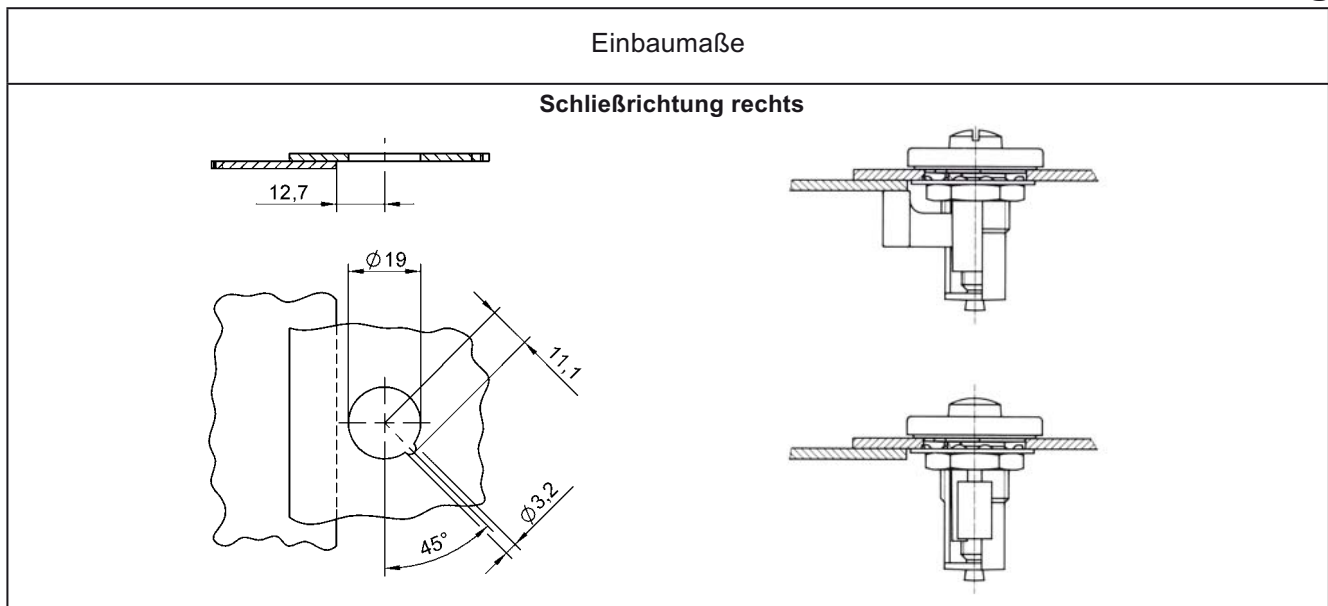
V965L 23 -1 R1AG



Produkt	Darstellung	Werkstoff / Oberfläche	°C	Teil-Nr.
<p>Flachkopf Klemmbereich 1,0 bis 12,2</p> 		Stahl / verzinkt, CrVI-frei, farblos chromatiert	-40 bis +100	V965L23-1R1AG
<p>Flachkopf Klemmbereich 7,6 bis 18,8</p> 		Stahl / verzinkt, CrVI-frei, farblos chromatiert	-40 bis +100	V965L23-2R1AG

Produkt	Darstellung	Werkstoff / Oberfläche	°C	Teil-Nr.
Rändelkopf Klemmbereich 1,0 bis 12,2 		Stahl / verzinkt, CrVI-frei, farblos chromatiert	-40 bis +100	V965L1-1R1AG
Rändelkopf Klemmbereich 7,6 bis 18,8 		Stahl / verzinkt, CrVI-frei, farblos chromatiert	-40 bis +100	V965L1-2R1AG

Vorreiber-Verschluss Einbauanleitung



Teil-Nr.	Seite	Teil-Nr.	Seite	Teil-Nr.	Seite
15/32-32NS-2B	C3,F11	50E8-*WS	E3	716S13- *-4BP	M2
15S1- *-1AD	K2	50E80-*AGV	D4	716S13- *-5BP	M2
15S1- *-1AJ	K2	50E80-*CP	D4	717R01-1AK7	N3
15S11-1CJ	K2	50E81-*AGV	E4	717S01- *-1AGV	N2
212-12S	F8	50E81-*CP	E4	717S01- *-2AGV	N2
2600-*S	F3	50E82-*AGV	D4	717W01-1K	N2
2600-*SW	F3	50E82-*CP	D4	717W02-1K	N2
2600-SW	C2,F6,F7	50E83-*AGV	E4	717W03-1K	N2
26R1-1	F9	50E83-*CP	E4	720R01-1B	M3,O4
26R16-1FGV	F8	50E90-*AGV	D2	720R01-2B	M3,O4
26R18-1-1AA	F8	50E91-*AGV	E2	720R01-3B	M3,O4
26S34-*	F3	50S12-0-1AA	D5	720R01-4B	M3,O4
26S38-*	F3	50S12-1-1AA	D5	720S01-*B	O2
26S39-*	F3	50S12-2-1AA	D5	720S02-*B	O2
26S42-*	F3	50S12-3-1AA	D5	720W01-2K	O3
26S51-*	F3	50S12-4-1AA	D5	991R2-1AGV	H5
2700-*S	F5	50W204-01K	D5,E5, G6	991R2-1BP	H5
312-12S	F9	5R2-3	B4	991RZ-2AR	H5
312-12WS	F9	5S15-*	B2	991R2-2AZ	H5
4002-SW-SS	D5,E5,G6,	5S3-2	B3	991R2-3AGV	H5
4P3-1	F7,G6	5S72-5-1AA	B3	991R2-3BP	H5
50E15-1K	O3	5S72-9-1AA	B3	991R6-1AK7	H5
50E18-*AGV	D4	713S* - *AE	J2	991S01- *-1AGV	H2
50E19-*AGV	E4	715R02-1BP	L3	991S01- *-1BP	H2
50E20-1AK7	D6	715R02-2BP	L3	991S02- *-1AGV	H2
50E20-2AK7	D6	715R02-3BP	L3	991S03- *-1AGV	H2
50E21-*AGV	D2	715R02-4BP	L3	991S05- *-1AGV	H2
50E21-*S	D2	715S12- *-1BP	L2	991S17-1K	H4
50E21-*W0AGV	D3	715S12- *-2BP	L2	991S2991-*AGV	H3
50E21-*WAGV	D3	715S12- *-3BP	L2	991S30-*AGV	H3
50E21-*WS	D3	715S13- *-1BP	L2	991W02-1BP	H4
50E2-3BP	D5,E5	715S13- *-2BP	L2	991W03-1BP	H4
50E60-*AGV	D3	715S13- *-3BP	L2	991W04-1BP	H4
50E61-*AGV	E3	716S12- *-1BP	M2	99E10-01	C3,F10
50E7-*AGV	E4	716S12- *-2BP	M2	99N10-01A1	C3,F11
50E70-*AGV	D2	716S12- *-3BP	M2	99R10-01A1	C3,F10
50E71-*AGV	E2	716S12- *-4BP	M2	991R2-2AR	H5
50E8-*AGV	E2	716S12- *-5BP	M2	99W10-01A1	C2
50E8-*S	E2	716S13- *-1BP	M2	AN6227-B3	F6
50E8-*W0AGV	E3	716S13- *-2BP	M2	AN6227-B6	F6
50E8-*WAGV	E3	716S13- *-3BP	M2	D214-16FGV	G8

Teil-Nr.	Seite	Teil-Nr.	Seite
D214-16NFGV	G8	V50R1-1-2AR	E6,G9
D244-16-FGV	G9	V50R1-1-2AZ	E6,G9
D244-16C-FGV	G9	V50R4-2-1AK7	D6
D4002-*AGV	G4	V5R2-1AK7	B4
D4002-*WAGV	G4	V5S21-*AGV	B2
D4002-N-AGV	G7	V5W3-1AGV	B3
D4002-O-AGV	G7	V5S5-*AGV	B2
D4002-P-AGV	G7	5S27-*	B2
D4002-G-AGV	G7	V936S05-3-1AA	I1
D4002-H-AGV	G7	V936S05-4-1AA	I1
D4002I-*AGV	G5	V936S11-3-1AA	I1
D40E28-*AGV	G5	V936S11-4-1AA	I1
D40G11-3K	G5	V964L01-1-1AG	P1
D40R12-1FGV	G8	V964L01-1-2AG	P1
D40S39-1K	G5	V964L01-2-1AG	P1
D40S47-*AGV	G4	V965L1-1R1AG	Q2
D40S5-*AGV	G4	V965L1-2R1AG	Q2
D40S5I-*AGV	G5	V965L23-1R1AG	Q1
R4G-3	G7	V965L23-2R1AG	Q1
T107-1	K2	V99S10-*AG	C2
T26	G6		
T98-1	C2,F7		
V15R13-1-1AB	K3		
V15R14-1-1AB	K3		
V212-12-1FGV	F8		
V212-12-2FGV	F8		
V212-12N-1FGV	F8		
V2600-LW-7	C2,F6,F7		
V26R6-1AGV	F8		
V26S01-*AGV	F3		
V26S02-*AGV	F3		
V26S04-*AGV	F3		
V26S06-* -1AGV	F4		
V26S07-* -1AGV	F4		
V26S08-* -1AGV	F4		
V27S01-*AGV	F5		
V27S02-*AGV	F5		
V27W01-1AN	F7		
V312-12AGV	F9		
V50R1-1-1AGV	E6,G9		
V50R1-1-1BP	E6		