

PRODUKTDATENBLATT



VARIATOR

TERMINE 25.04.2024

EIGENSCHAFT	VALUE
Normen	No
Logo	Motovario
Verstell	TX
Eingang	PAM
Verstellgetriebegröße	010
Ausführung	F-Flansch
Abm.Antriebsseite	Ø200x24 (IEC90 B5)
Abm.Flansch PAM	200
Schneckendurchmesser PAM	24
Abm.Abtriebsflansch	Ø200
Abm.Abtriebswelle	Ø19x40
Einbaulage	B5
Sonde	Nein
Drehzahlverstellung	Manuell
Pos.Drehzahlverstellung	Pos.1
Handrad	Drehz.-Verstellrad o. Skala
VR-Anm. Elektr. Drehzahlverst.	Nein
VR-Ölschrauben	Stand
VR-Wellendichtr. Antriebsseite	NBR-Nitril
VR-Wellendichtr. Abtriebsseite	NBR-Nitril
VR-Lager Abtriebsseite	Kugellager-Kugellager 2RS1
VR-Schmierung	Mineralöl ISO VG32
VR-Anmerkungen	Nein
VR-Lackierung	Ral 5010 Blau
Lack. Elekt. Drehzahlverst.	Ral 5010 Blau
Polzahl	4 / 1500 min-1
Frequenz (Hz)	50
Max.min-1	950,0
Min.min-1	270,0

Die in den Tabellen angegebenen Werte beziehen sich auf das Gewicht des Getriebes mit Schmierstoff.
*Gewicht ohne Motor

TXF	-kg
TXF002/063	2,3
TXF005/071	3,3
TXF005/080	4
TXF010/080	6,1
TXF010/090	6,7

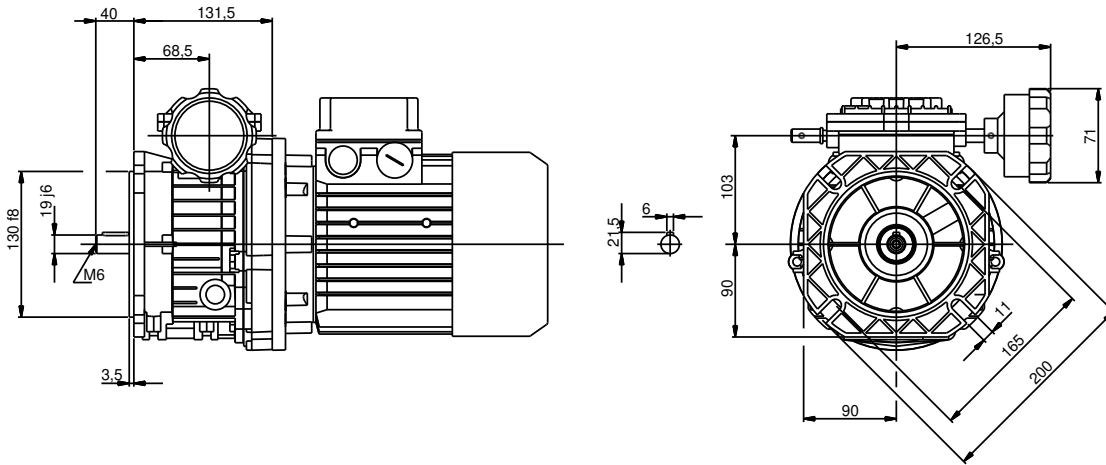
Die in den Tabellen angegebenen Werte beziehen sich auf das Gewicht des Getriebes mit Schmierstoff.

*Gewicht ohne Motor

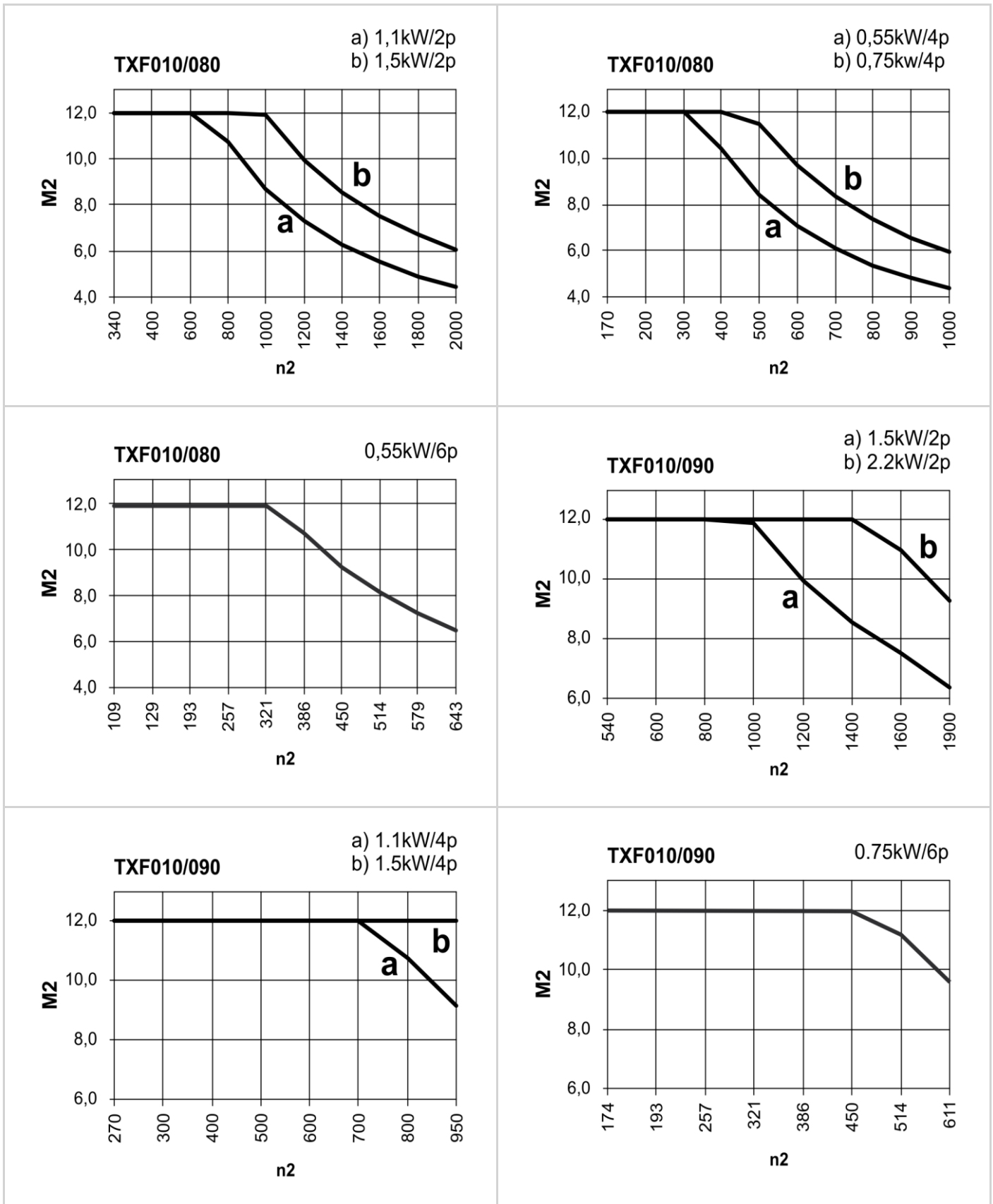
SF	-kg
003	2,7
005	5,9
010	11,4
020	22,3
030/050	40,5
100	73

ST	-kg
003	3
005	8,7
010	16,1
020	27,3
030/050	41,5
100	74,5

Werte angezeigt in [mm]



LEISTUNGEN



0,55 kW

n2 (a) [rpm]	n2 (b) [rpm]	M2 (a) [Nm]	M2 (b) [Nm]	a t [u]	a t [u]	a t [u]	Getriebe	Motor	a t [u]
1000	170	4,4	12,0	-	-	-	TXF010	TH80A4	-
643	109	6,6	12,0	-	-	-	TXF010	TH80B6	-

0,75 kW

n2 (a) [rpm]	n2 (b) [rpm]	M2 (a) [Nm]	M2 (b) [Nm]	a t [u]	a t [u]	a t [u]	Getriebe	Motor	a t [u]
1000	170	6,0	12,0	-	-	-	TXF010	TP80B4	-
611	174	9,5	12,0	-	-	-	TXF010	TP90S6	-

1,10 kW

n2 (a) [rpm]	n2 (b) [rpm]	M2 (a) [Nm]	M2 (b) [Nm]	a t [u]	a t [u]	a t [u]	Getriebe	Motor	a t [u]
2000	340	4,4	12,0	-	-	-	TXF010	TP80B2	-
950	270	9,1	12,0	-	-	-	TXF010	TP90S4	-

1,50 kW

n2 (a) [rpm]	n2 (b) [rpm]	M2 (a) [Nm]	M2 (b) [Nm]	a t [u]	a t [u]	a t [u]	Getriebe	Motor	a t [u]
1900	540	6,3	12,0	-	-	-	TXF010	TP90S2	-
950	270	12,0	12,0	-	-	-	TXF010	TP90L4	-

2,20 kW

n2 (a) [rpm]	n2 (b) [rpm]	M2 (a) [Nm]	M2 (b) [Nm]	a t [u]	a t [u]	a t [u]	Getriebe	Motor	a t [u]
1900	540	9,3	12,0	-	-	-	TXF010	TP90L2	-

(a) Angaben im oberen Drehzahlbereich
 (b) Angaben im unteren Drehzahlbereich

Die Einbaulage des Verstellgetriebe kennzeichnet seine Ausrichtung. Die Einbaulage B5 sorgt aus technischer Sicht für geringere Ölspritzer, bessere Schmierung und geringere Erwärmung.

