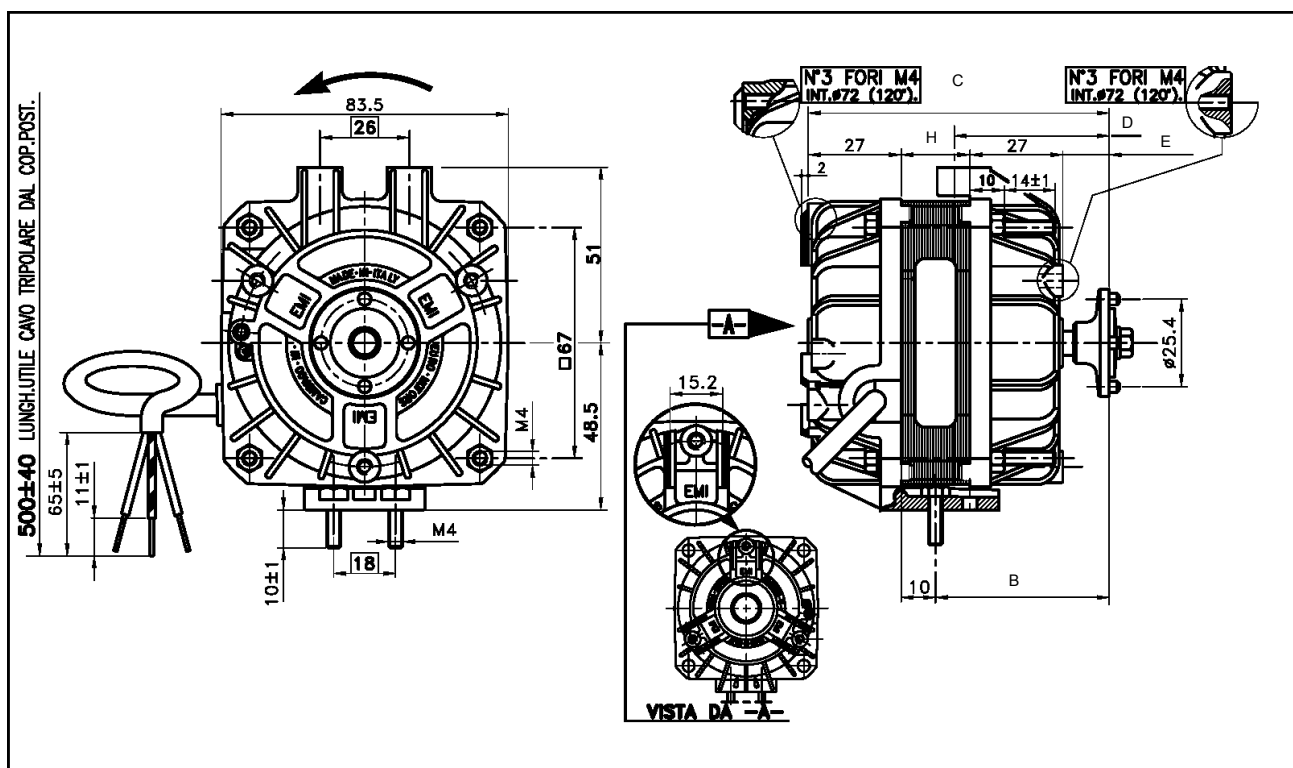
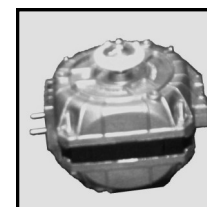


SERIE 5 - 82

MOTORI PER REFRIGERAZIONE A POLI SCHERMATI PENTAVALENTI

SHADED POLE MOTORS FOR REFRIGERATION TYPE MULTI FUNCTION MOTORS



Modello Codice	W Resi	W Ass.	A	RPM	H	B	C	D	E	Ventola Max	Peso Mot.
5- 82CE 1305 4125.5001	5	30	0.2	1300	13	44,5	79	46	13.5	200/28	0.800
5- 82CE 2010 4125.5101	10	45	0.3	1300	20	44,5	86	50	13.5	254/22	1.220
5- 82 3016 4125.0201	16	75	0.45	1300	30	44,5	96	55	13.5	300/22	1.650
5- 82 4025 4125.0301	25	115	0.75	1300	40	44,5	106	60	13.5	300/28	2.050
5- 82 2010/4 Albero lungo 4125.0103	10	45	0.3	1300	20	54,5	96	60	<u>20</u>	254/22	1.220
5- 82 3016/4 Albero lungo 4125.0204	16	75	0.45	1300	30	54,5	106	65	<u>25</u>	300/22	1.650
5- 82 4025/5 Albero lungo 4125.0304	25	115	0.75	1300	40	62,5	124	78	<u>30</u>	300/28	2.050

DESCRIZIONE

Motori monofase a poli schermati, potenza utile da 5 a 25 W, classe d'isolamento "B", classe di protezione "IP42".

5 possibilità di fissaggio, viti per attacco griglia o anello, fori filettati M4 sul coperchio posteriore ed anteriore, fissaggio staffa su interasse 26 e 18 mm cavo tripolare 50 Cm.