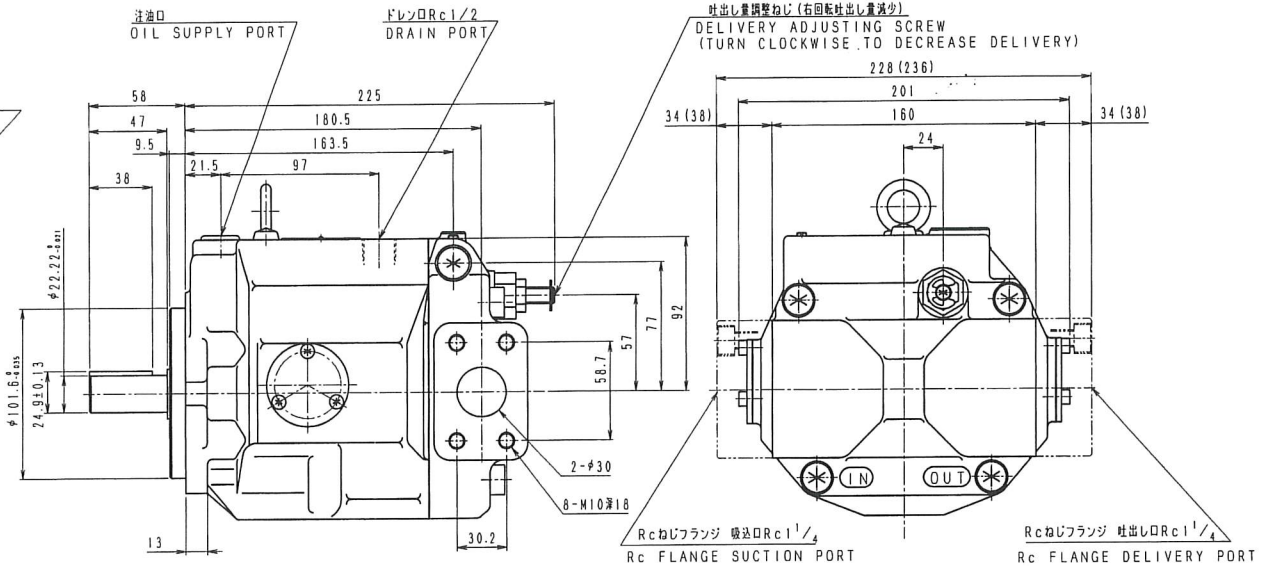
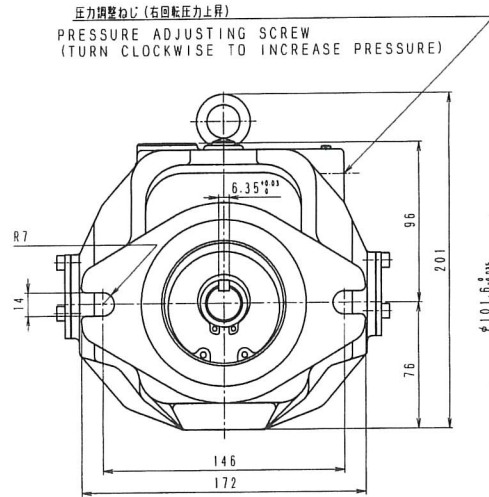
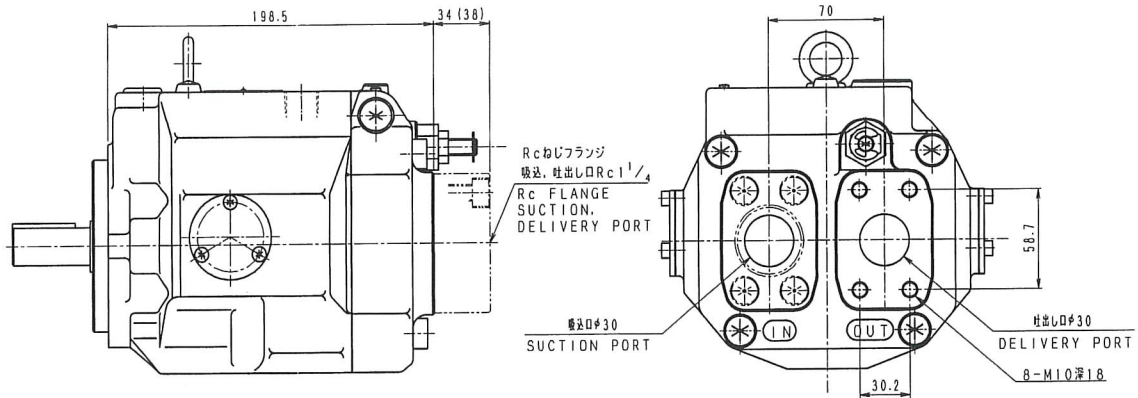
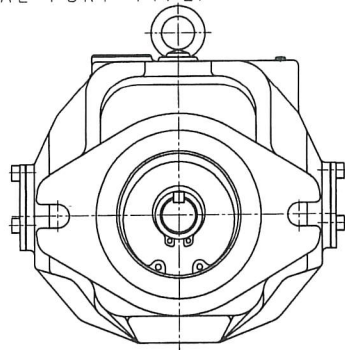


HPP-VD2V-F31A\*-A(-G) (サイドポート形)  
(SIDE PORT TYPE)



HPP-VD2V-F31A\*-EE-A(-G) (アキシャルポート形)  
(AXIAL PORT TYPE)



仕様 SPEC

形式 MODEL NUMBER	HPP-VD2V-F31A*(-EE)-A(-G)	
	A3	A5
最大圧力 MAXIMUM PRESSURE (MPa)	7	14
圧力調整範囲 PRESSURE ADJUSTMENT (MPa)	1~7	3~14
定格圧力 RATED PRESSURE (MPa)	7	14
流量 DISPLACEMENT (cm <sup>3</sup> /rev)	(6.3) ~ 31.5	
定格回転数 RATED SPEED (min <sup>-1</sup> )	1800	
回転数範囲 SPEED RANGE (min <sup>-1</sup> )	500 ~ 2500 -G TYPE MAX 1800	
回転方向 SHAFT ROTATION	標準回転 RIGHTHAND ROTATION VIEWED FROM SHAFT END	
質量 MASS (kg)	22.5	

注、フランジ寸法はRcねじフランジに適用。

( ) 内寸法は溶接フランジの場合。

フランジは別注注文品。

NOTE: Flanges dimensions apply to Rc Flanges.  
Dimensions in ( ) are for Welding Pipe Flanges.

These Flanges are optional order parts.

符号 MARK	内容 DESCRIPTION	日付 DATE	図実番号 REV. NO.	変更者 CHECKED
△	新図作成 (コンパニ製 VA・VE)	'97.7.30	P07055	花井
変更 REVISIONS				
三角法 3rd-ANGLE PROJECTION				

納入先 CUSTOMER Name:	番 客先機番 CUSTOMER'S MACHINE NO.
名称 NAME/形式 MODEL NO.	機番 SERIAL NO.
可変容積ピストンポンプ (フランジタイプ) VARIABLE DISPLACEMENT PISTON PUMP (FLANGE TYPE) HPP-VD2V-F31A*(-A)-(-G) (SIDE PORT TYPE) HPP-VD2V-F31A*(-EE)-A(-G) (AXIAL PORT TYPE)	用途 USE
承認 APPROVED	内容 CONTENTS
検図 CHECKED	外観図 OUTLINE DRAWING
製図 DRAWN	
豊興工業株式会社 TOYOOKI KOGYO CO., LTD.	尺度 SCALE 1:2
	図番 DRAWING NO. 06060001A10

OLD MODEL.