



Dachkühlgeräte

bis 900 W

335 x 600 x 325

Serie TOP II, Fabrikat COSMOTEC

Gehäuse: Stahlblech, pulverlackiert, RAL 7035, Chassis verzinkt

Mit elektronischer Steuerung (ECB) und Temperaturanzeige (siehe Datenblatt)

Umgebungstemperatur: +20 °C bis +55 °C

Temperatur Einstellbereich: +25 °C bis +45 °C (+35 °C voreingestellt)

Schutzart: IP 54 (zum Schaltschrank und bei exakt aufgeklebter Dichtung und Montage)

Kältemittel: R134a

Kondensatablaufsystem: Kondensatsammelwanne mit Schwimmerschalter für Alarm, Ablauf über Schlauch (knickfreie Verlegung des Kondensatablaufschlauches auf dem Schaltschrank notwendig! Max. Dachlast ist zu beachten)

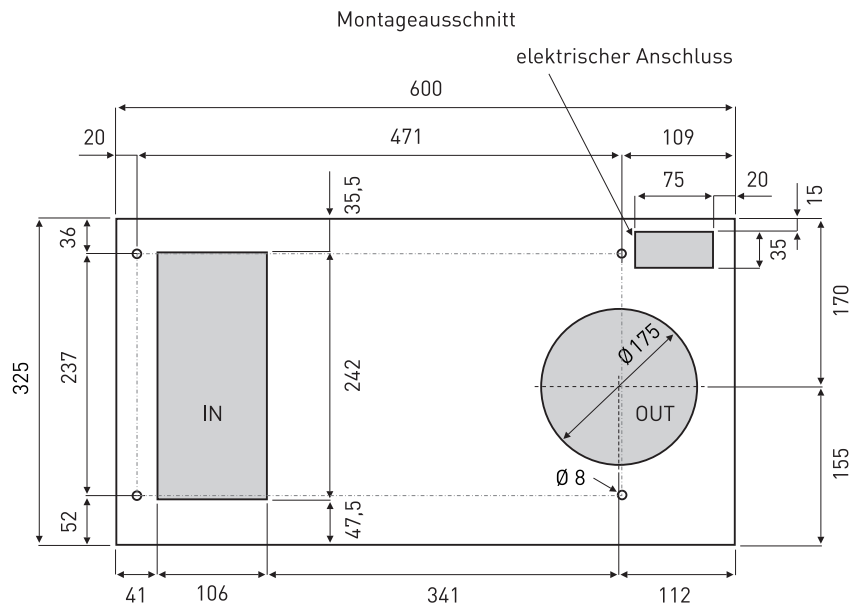
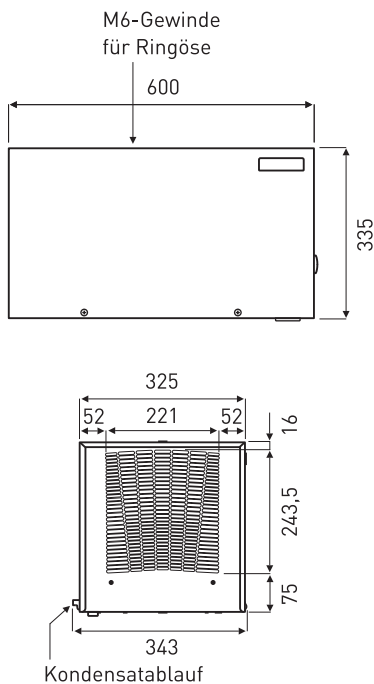
Selbstreinigender Kondensator
Wartungsfrei (ohne Filter)

Anschluss: über steckbare Anschlussklemme

Lieferumfang: Bohrschablone (1:1), Bedienungsanleitung, Prüfbericht, Dichtung, Befestigungsschrauben, Kondensatablaufschlauch

Optionen:

- andere Farben
- Edelstahl AISI304



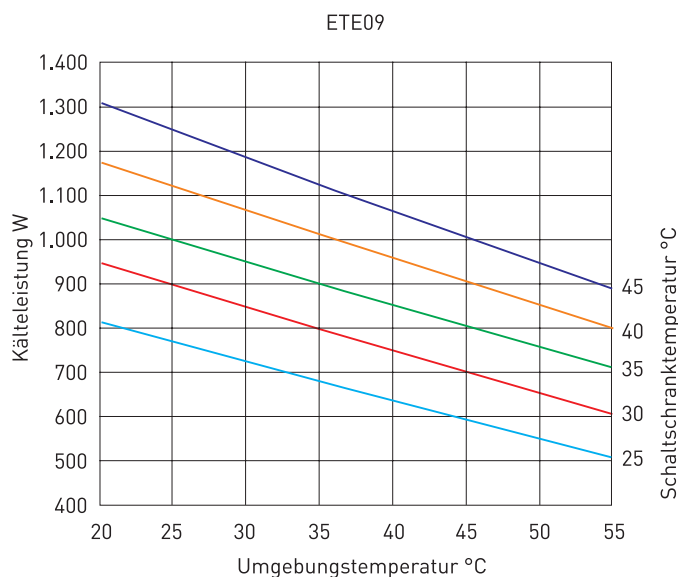
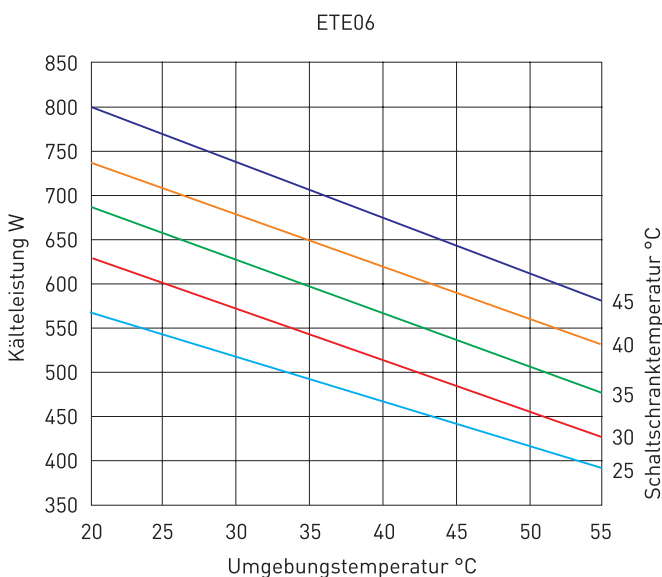
(Maße in mm)

Dachkühlgeräte

bis 900 W

335 x 600 x 325

Serie TOP II, Fabrikat COSMOTEC



Dachkühlgerät	Kühlleistung		Spannung	Strom max.	Anlaufstrom max.	Leistungs-aufnahme W bei L35/L50	Luftmenge innen m³/h	Geräusch dB _(A)	Gewicht kg
	L35/L35	L35/L50							
ETE06012207000	600,0	510,0	230 / 1 / 50-60	2,2	16,0	411,0	575	63,0	29,5
ETE06012287000	600,0	510,0	400 / 2 / 50 *	1,2	7,7	411,0	575	63,0	32,0
ETE09012207000	900,0	760,0	230 / 1 / 50-60	3,2	15,0	630,0	575	67,0	31,5
ETE09012287000	900,0	760,0	400 / 2 / 50 *	1,8	31,0	630,0	575	67,0	33,0

* anwenderseitig auf 460 / 2 / 60 umschaltbar (2-phasiger Betrieb nur mit Leitungsschutzschalter Klasse D)

Zubehör	
ACAFILT06T	Luftfilter (bei extremen Umgebungsbedingungen)
69/3301600	Kondensatsammelflasche 0,75 l