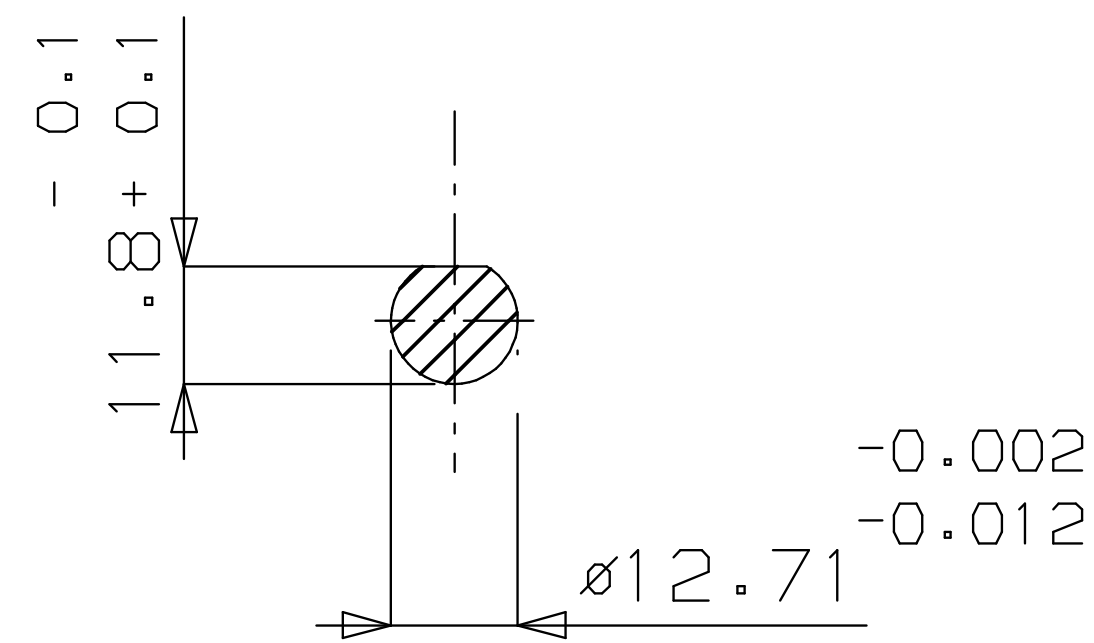
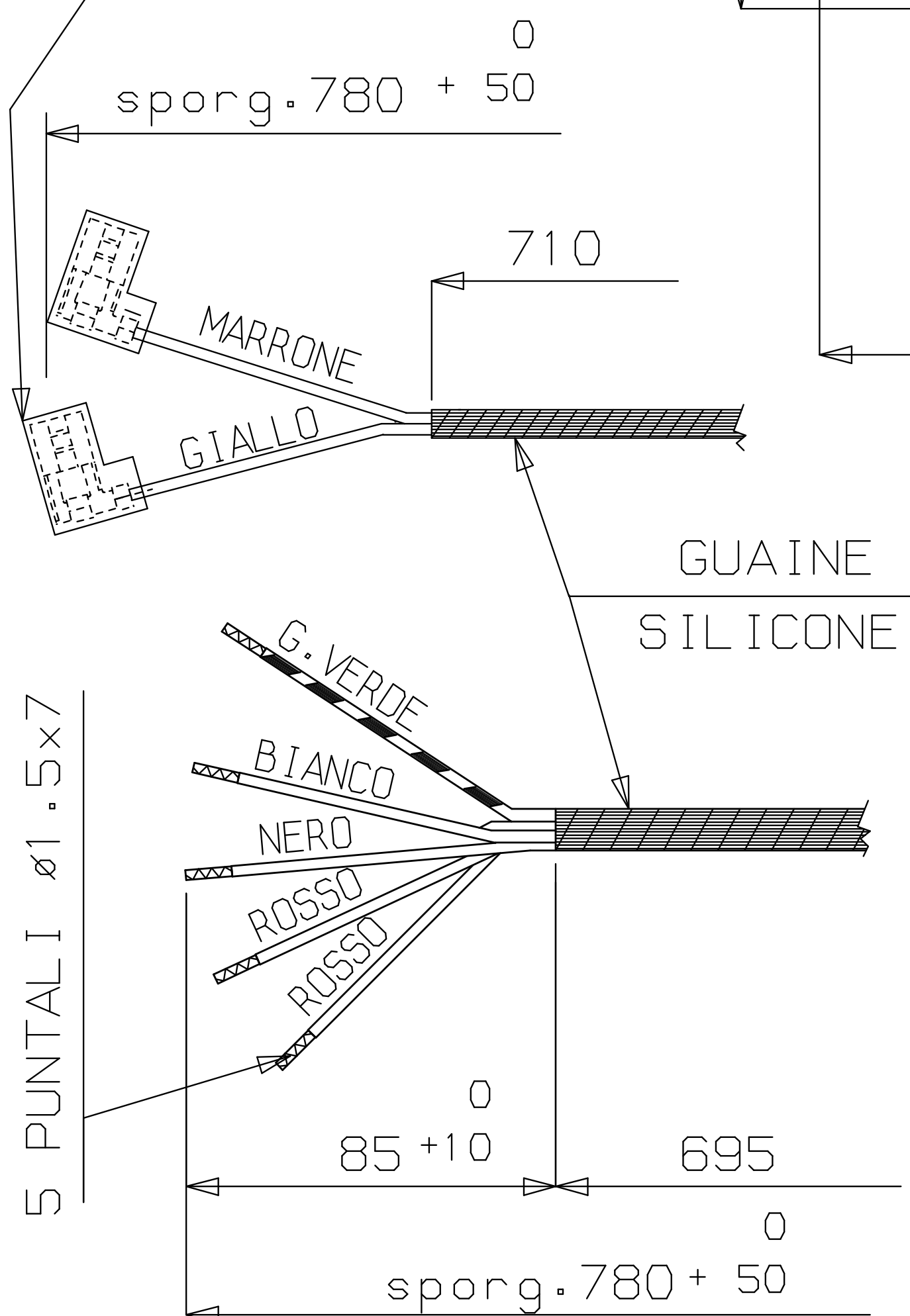
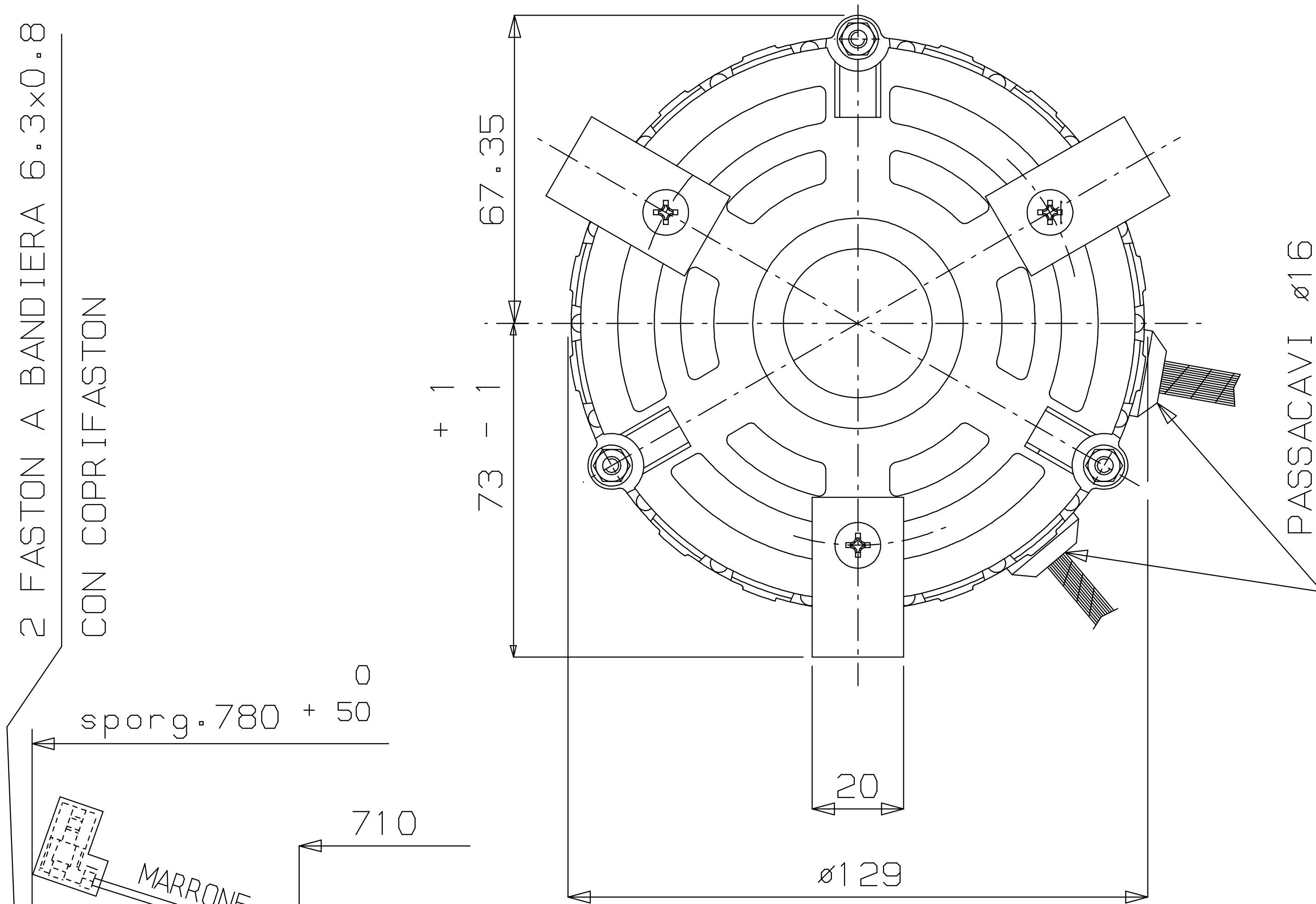
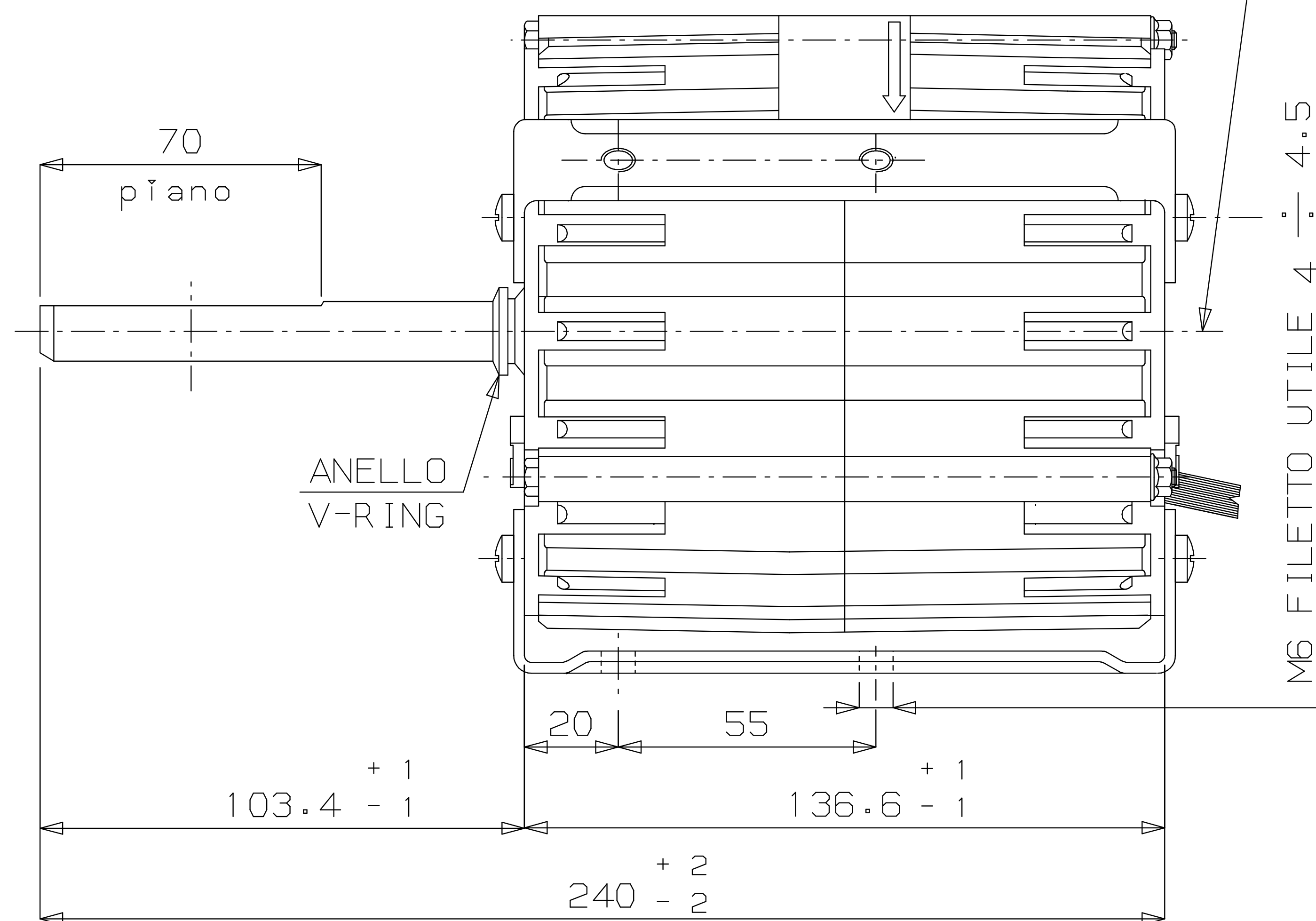


- POWER FACTOR: 0,82
- THERMAL PROTECTOR: 160° C +/- 10°C
- FLASH TEST DATA: 1800 VOLTS FOR 3 SEC
- MOTOR MUST BE CONNECTED TO EARTH
- RATING TO BE APPROVED BY THE CUSTOMER

ROTAZIONE ←

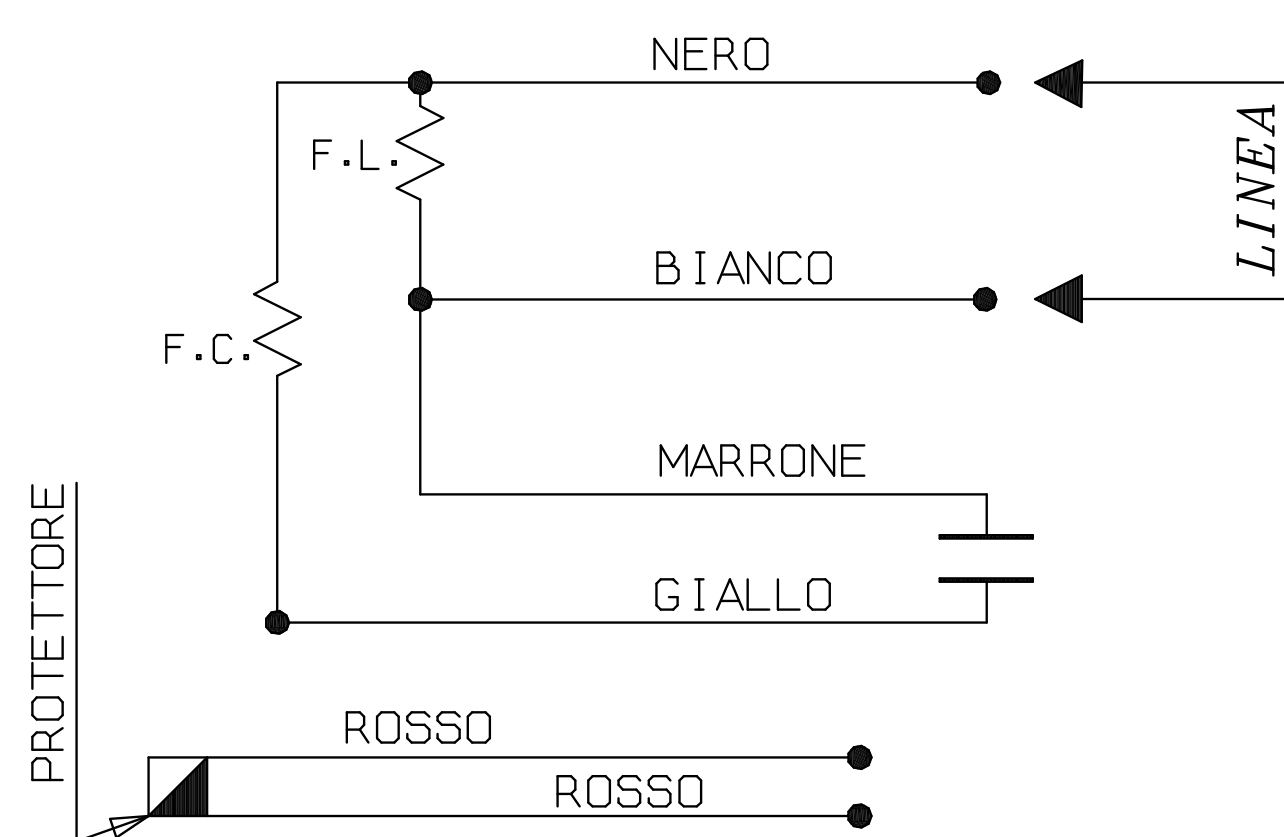


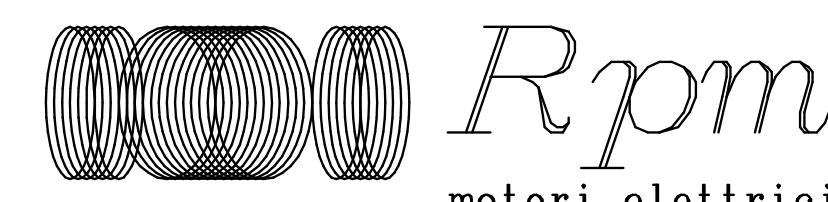
COPERCHIETTO COMPLETAMENTE CHIUSO
SIDE COMPLETELY CLOSED



BALL BEARING WITH W.T. GREASE

SCHEMA CONNESSIONI



9	14/05/10	COMPLETED DATA RATING	SEGATO
8	28/01/05	AGGIUNTO COPERCHIETTO COMPLETAMENTE CHIUSO LATO CAVI	BACCHIEGA
7	10/01/05	PASSATO A CUSCINETTI W.T.	BACCHIEGA
6	29/10/99	AGGIORNATO TOLL. SUL ø12.7 h5	BACCHIEGA
IND	DATA	MODIFICHE	DISEGNATO
			CONTROLLATO
 45021 Bodia Polesine (Ro) - Italy		TIPO MOTORE	MONOFASE CHIUSO
		CARAT. MECCANICHE	CUSCINETTI x A.T.
		VOLT	230
		HZ	50
		AMP.	2.10
		WATT	250
		HP	-
		µF	8
		VC	450
		GIRI	930
		POLI	6
		CL.	F
		N° VEL.	1
SOSTITUISCE PARI NUMERO DEL	-	CLIENTE	CODICE MOTORE
DATA	07/02/97	SCALA	1/1
DISEGNATO	PADOVANI	E0026.00	
CONTROLLATO			
		CODICE CLIENTE	