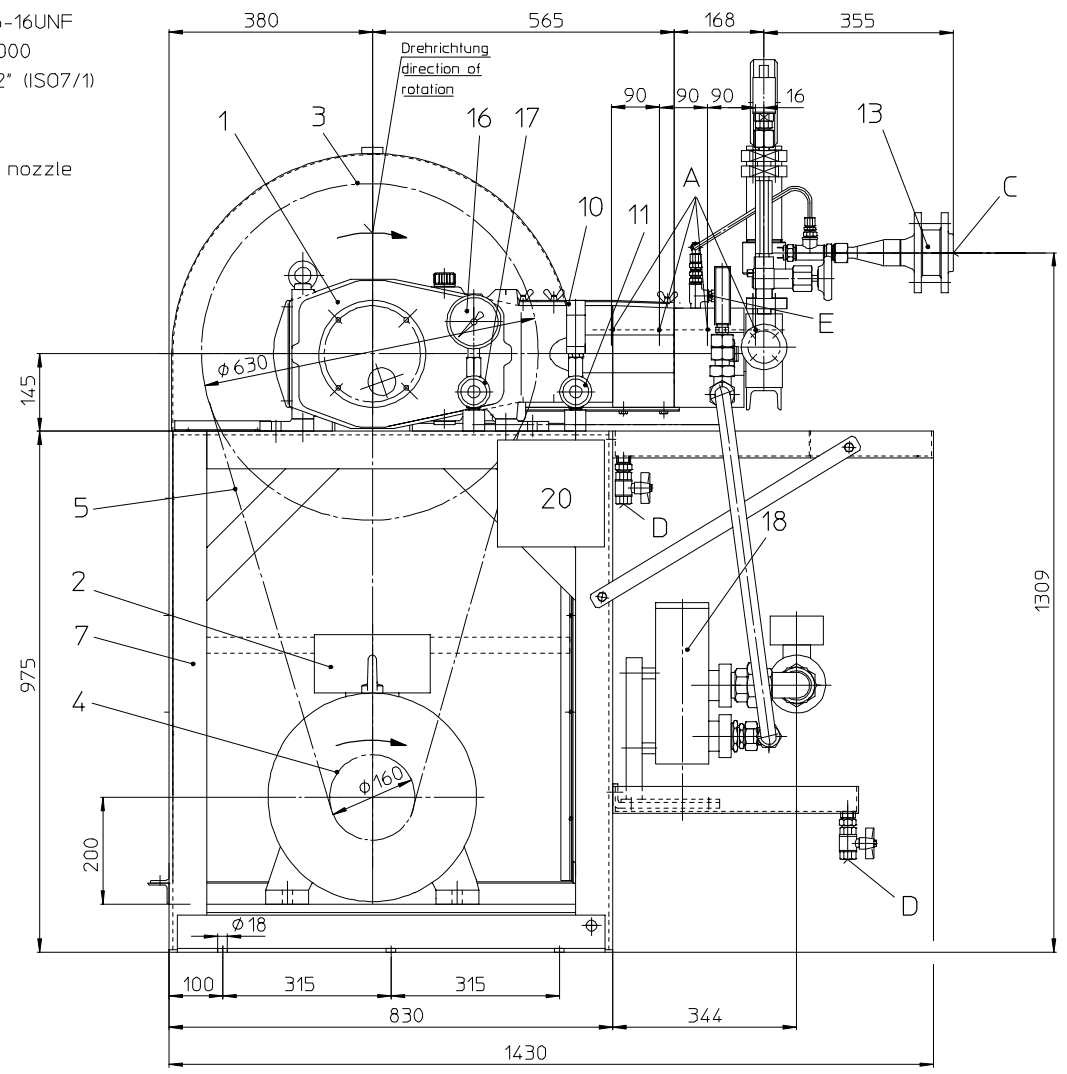
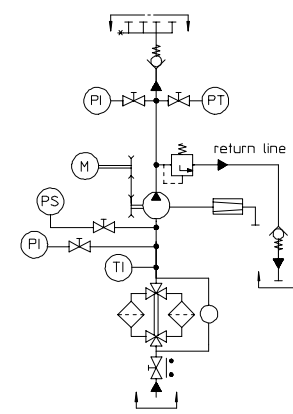


- A Discharge connection 4x13/16-16UNF
- B Suction connection 2" SAE 3000
- C Return connection DN40 G11/2" (ISO7/1)
- D Leakage G1/2
- E Control-/vent connections
- F Return connection circulating nozzle DN40 11/2" (ISO7/1)

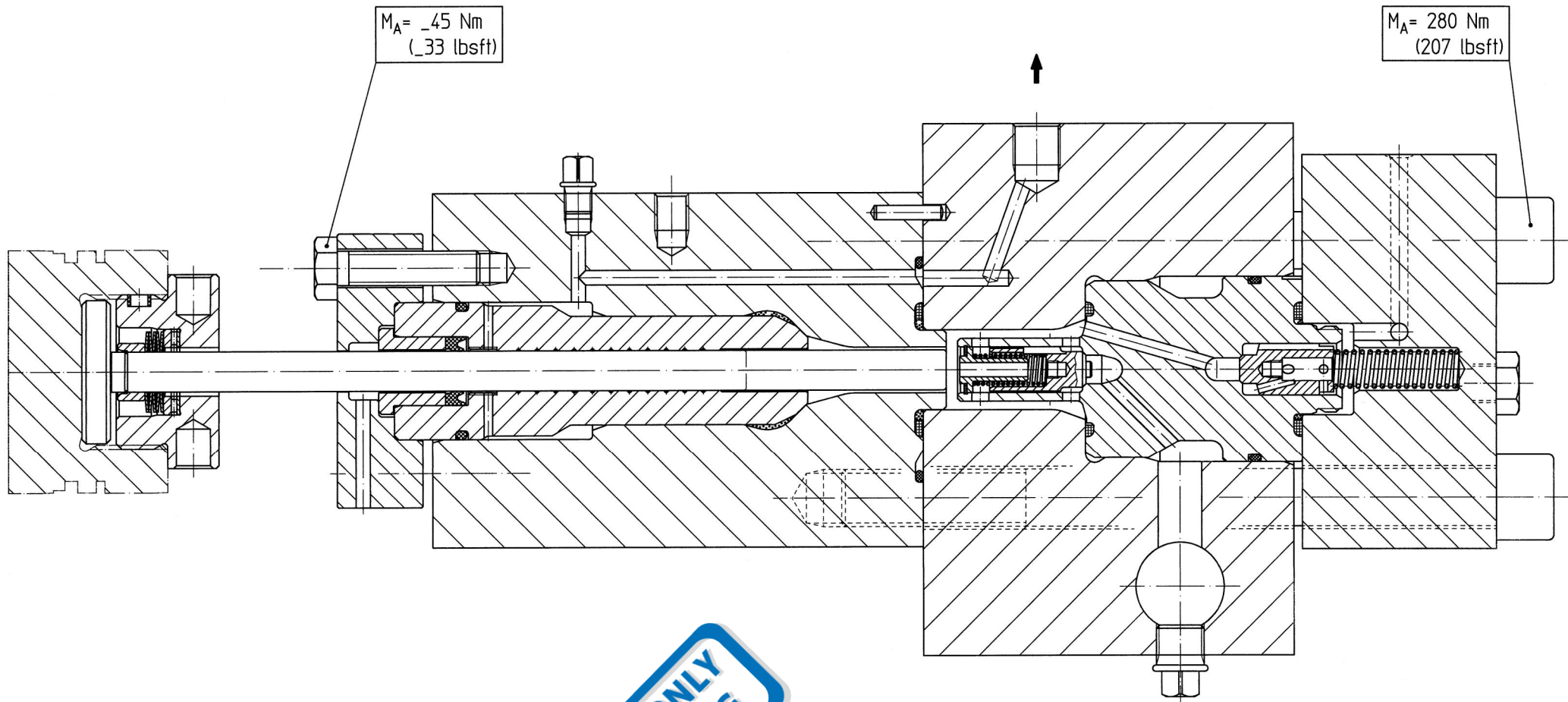


FOR INFORMATION ONLY
© URACA GmbH & Co KG



- PI Pressure gauge
- Safety valve
- Shut off valve
- Check valve

URACA Pumpenfabrik GmbH + Co KG Bad Urach		URACA	
A Sauganschluss ged.	6514	12.10.10	KK
Ind Änderung	AM	Datum	Kz
Projektionsmethode		Bearbeitung DIN ISO 1302	
Urspr. B 226 804		Klassifikation	
Teilenummer PI-11006627		General Arrangement KD716-K Margoil	
Werkstoff		Ident.- Nummer	Formal Zeichnungsnummer Blatt Rev
Gewicht		Allgemeintoleranz ISO 2768-m	gez. 16.09.10 K.-H. Künkele
Vorgänger		0,5 6 30 120 400 1000 2000	gepr. 16.09.10 K.-H. Künkele
Nachfolger		10,1 10,2 10,3 10,5 10,8 12,1 12,2	Norm
<small>Alle Rechte, insbesondere das Recht auf Schutzrechte (Patente, Gebrauchsmuster usw.) vorbehalten. Ohne ausdrückliche anderweitige Vereinbarung können aus der Überarbeitung dieser Zeichnung keinerlei Rechte hergeleitet werden. Eine unsere ausdrückliche schriftliche Zustimmung soll diese Zeichnung weder kopiert, noch vervielfältigt, noch an dritter Personen oder Konkurrenzfirmen zugänglich gemacht werden.</small>			
Ausgabedatum 13-Oct-2010 7x327			



FOR INFORMATION ONLY
 © URACA GmbH & Co KG

Gewinde nur mit Öl oder Fett schmieren.
 Verwendung von MoS₂ (Molybdänsulfid)
 -haltigen Fetten verboten.
 Lubricate threads with oil or grease only.
 Application of MoS₂ (Molybdänsulfid)
 -containing grease prohibited.
 Lubrifier le filetage seulement avec l'huile
 ou graisse. Interdiction d'utiliser MoS₂
 (Molybdänsulfid) -contenant de graisse.

Änderung nur über CAD

		W5015E0101/ W5015E0103	
		W5015E0104	
		CC 213 542	URACA
		Flüssigkeitsteil	
		Liquid end	
		Partie liquide	
A	01/98	Alle Rechte, insbesondere das Recht auf Schutzrechte (Patente, Gebrauchsmuster usw.), vorbehalten. Ohne ausdrückliche anderslautende Vereinbarung können aus der Überlassung dieser Zeichnung keinerlei Rechte hergeleitet werden. Ohne unsere ausdrückliche schriftliche Zustimmung darf diese Zeichnung weder kopiert, noch vervielfältigt werden, noch dritten Personen oder Konkurrenzfirmen zugänglich gemacht werden.	
	RM		
REV.	Ers. f.	ers. d.	24.01.97/RM <i>hais</i>