

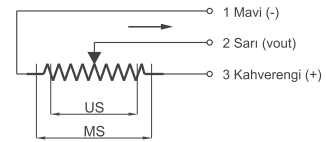
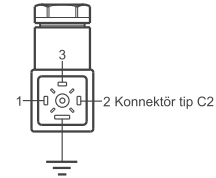
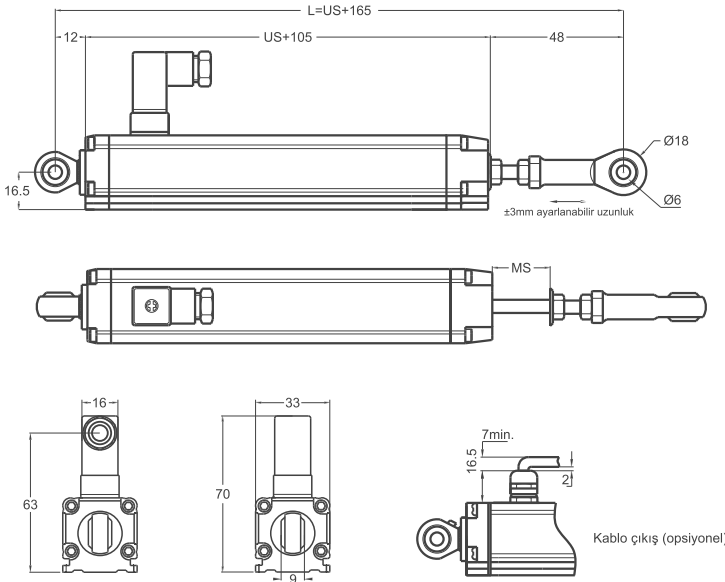
Lineer Potansiyometre

- 50 - 600 mm ölçme boyu
- Yağ tahliye kanalları
- Özel teflon yatak sistemi
- 5 kOhm: 50 ... 600 mm
- $\pm 0,05$ (>200mm), $\pm 0,1$ (130-200mm),
 $\pm 0,2$ (75-130mm), $\pm 0,5$ (<75mm)



Teknik Özellikler

Ölçme boyu	50 ... 600 mm
Linearite	$\pm 0,05$ (>200mm), $\pm 0,1$ (130-200mm), $\pm 0,2$ (75-130mm), $\pm 0,5$ (<75mm)
Tekrarlanabilirlik	< 0.01 mm
Çözünürlük	Sonsuz
Direnç	5 kOhm: 50 ... 600 mm
Direnç toleransı	± 20
Yük direnci	100 kOhm min.
Tavsiye edilen kontak akımı	< 1 μ A
Maksimum besleme voltajı	28 VDC maks.
Elektriksel bağlantı	4 kutuplu konektör (standart), Kablo (opsiyonel)
Hız	< 5 m/s
Mekanik ömür	100 milyon hareket
Gövde ölçüleri	33 mm x 33 mm
Gövde malzemesi	Eloksallı alüminyum
Mil malzemesi	Paslanmaz çelik
Mil çapı	$\varnothing 6$ mm
Mekanik sabitleme	Çift taraftan mafsallı
IP koruma sınıfı	IP 65
Çalışma sıcaklığı	-20°C ... +80°C
Saklama sıcaklığı	-30°C ... +90°C



RTM (mm)	50	75	100	125	130	150	175	200	225	250	275	300	325	350	375	400	450	500	550	600
US (Usefull Stroke)	50	75	100	125	130	150	175	200	225	250	275	300	325	350	375	400	450	500	550	600
MS (Mechanical Stroke)	54	79	104	129	134	154	179	204	229	254	279	304	329	354	379	404	454	504	554	604
L (Total Length)	215	240	265	290	295	315	340	365	390	415	440	465	490	515	540	565	615	665	715	765

Model	Ölçme boyu (mm)	Linearite (%)	Direnç (kOhm)	Konektör / Kablo
(örnek) RTM	500	D	5K	C2
RTM	50 ... 600 mm	D: $\pm 0,05$ (>200 mm) $\pm 0,1$ (130 - 200 mm) $\pm 0,2$ (75 - 130 mm) $\pm 0,5$ (<75 mm)	5K: 5 kOhm	C2 : 4 pinli konektör (standart) 1M : 1 metre kablo 2M5: 2,5 metre kablo