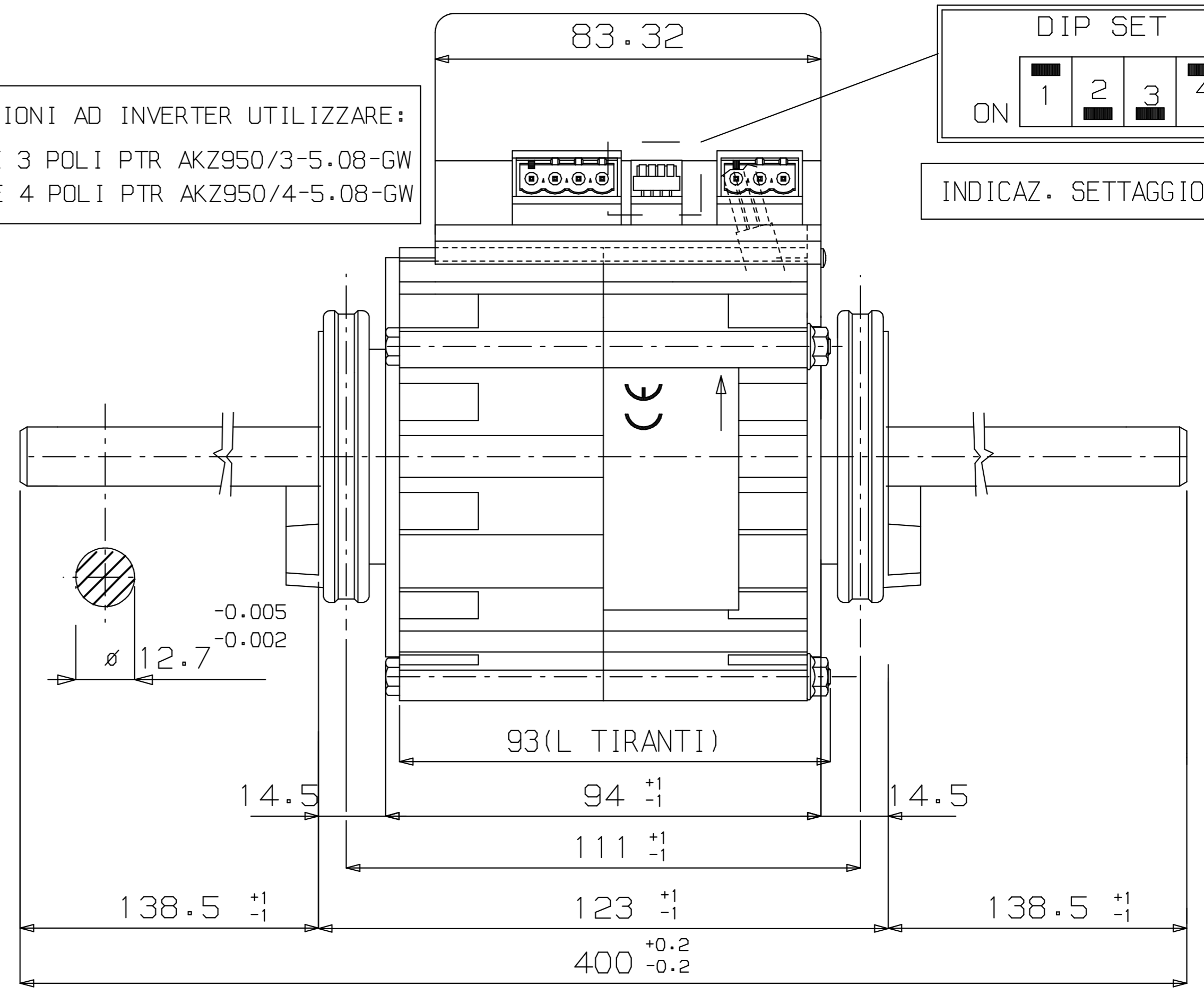
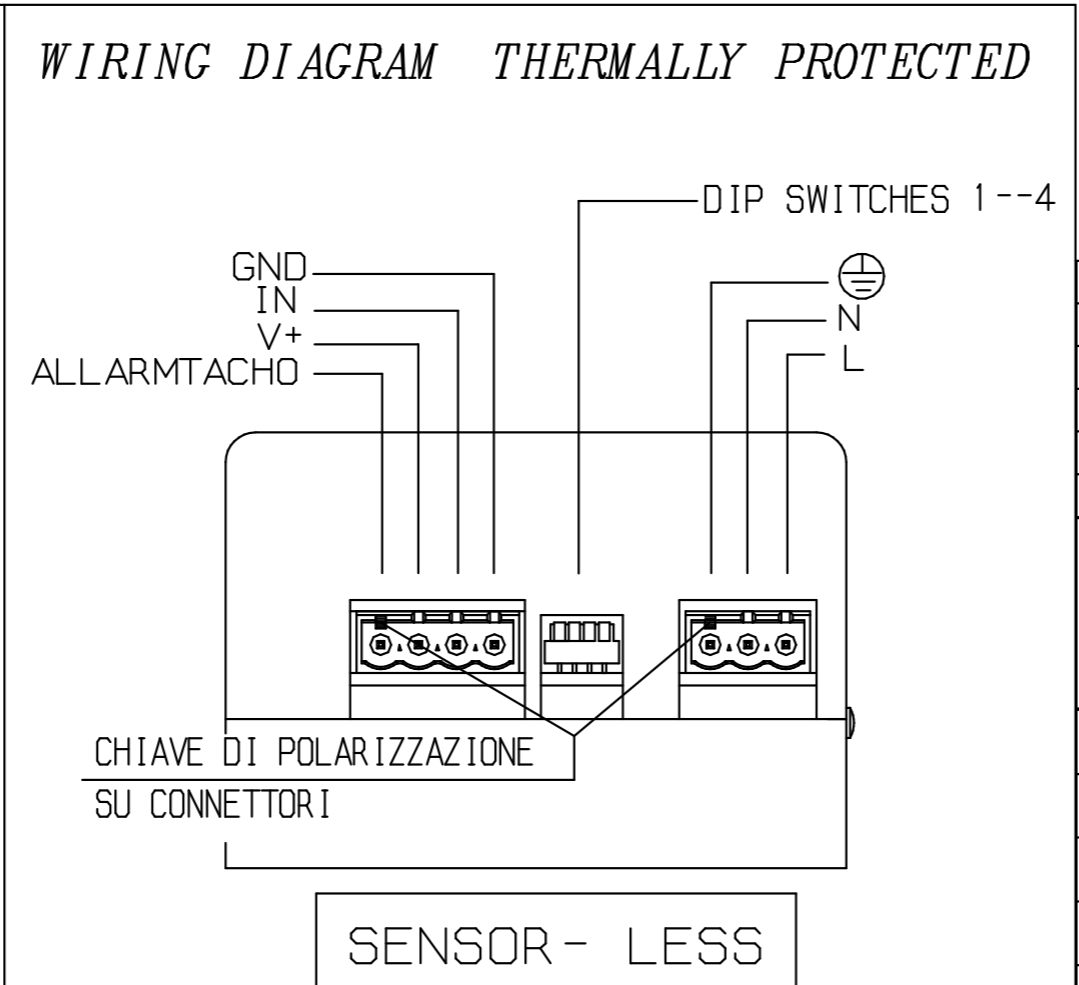
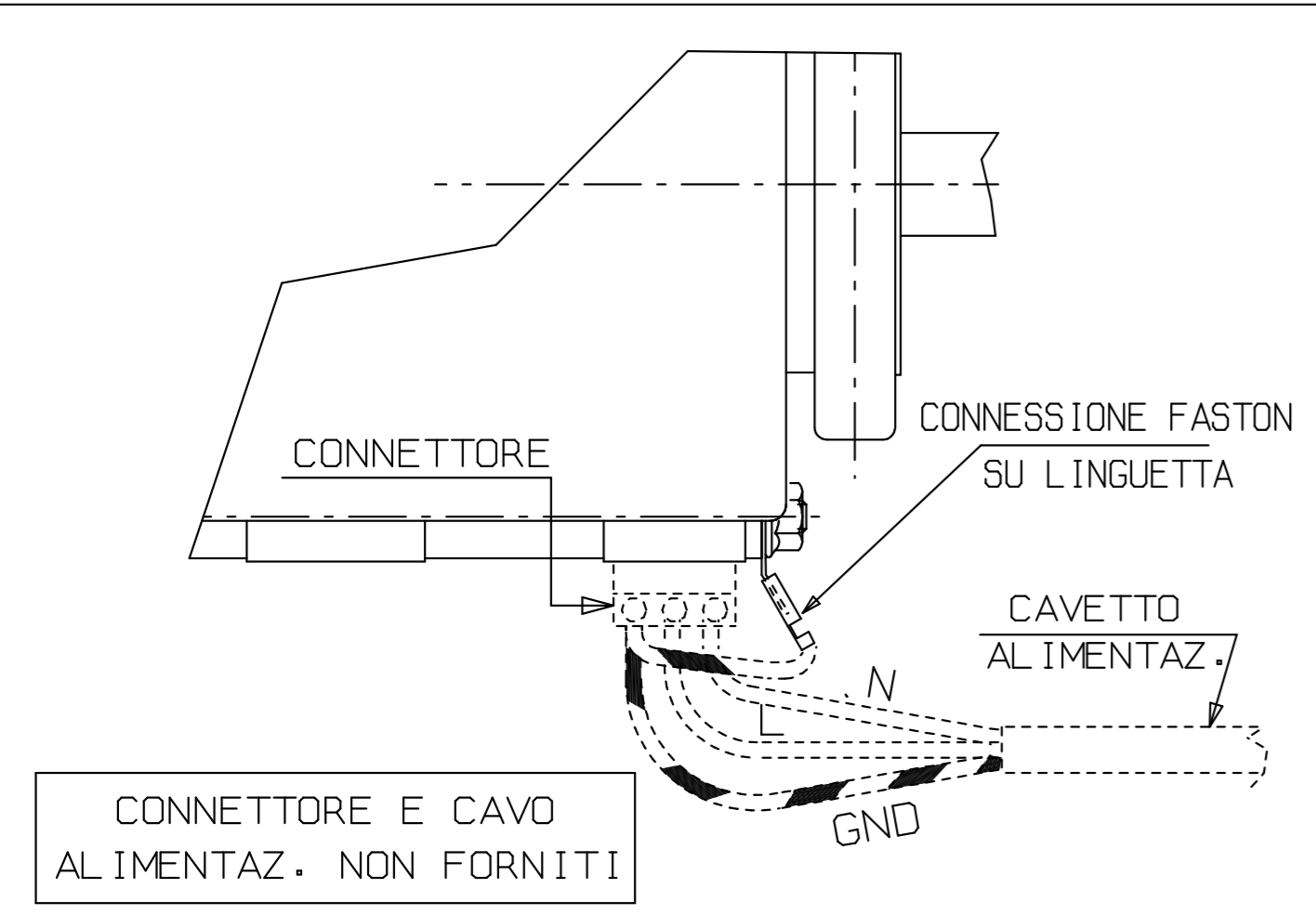


PER CONNESSIONI AD INVERTER UTILIZZARE:
 -CONNETTORE 3 POLI PTR AKZ950/3-5.08-GW
 -CONNETTORE 4 POLI PTR AKZ950/4-5.08-GW



- PER LE FUNZIONALITA' DEL CONTROLLORE
 CONSULTARE LE SPECIFICHE TECNICHE COD 211494.04 A
 - SEE TECHNICAL SPECIFICATION FOR CONTROLLER'S FEATURE



NOTE : - ANELLO GOMMA+FERRO

-	-	-	-	-	-
3	25/09/17	AGGIUNTA NOTA RELATIVA AI CONNETTORI ESTERNI		SEGANTINI	
2	09/11/16	AGGIUNTO CHIAVE DI POLARIZZAZIONE SU CONNETTORI		BACCHIEGA	
1	19/10/16	AGGIUNTO COD. CLIENTE		BONATO	
IND	DATA	MODIFICHE		DI SEGNATO	CONTROLLATO
 motori elettrici 45021 Badia Polesine (Ro) - Italy		TIPO MOTORE MONOFASE CHIUSO (BRUSHLESS)		IP20	
DERIVATO DA: -		VOLT 230		HZ 50/60	AMP. -
SOSTITUISCE PARI NUMERO DEL -		WATT 30Wr	HP -	µF -	VC -
DATA 10/10/16 SCALA 1/1		GIRI 1000	POLI -	CL. F	N° VEL. 1
DI SEGNATO BONATO		CLIENTE FCXI 30		CODICE MOTORE	
CONTROLLATO		CODICE CLIENTE		WOF02.25	