

Serie 30

- ▶ Inkrementaler Drehgeber mit 12 mm Vollwelle
- ▶ Gehäusedurchmesser 90 mm, robuste Bauform und hohe Schutzart
- ▶ Maximal 5.000 Impulse / Umdrehung
- ▶ Für höchste industrielle Anforderungen
- ▶ Für aggressive Umgebungsbedingungen auch in Edelstahlausführung lieferbar

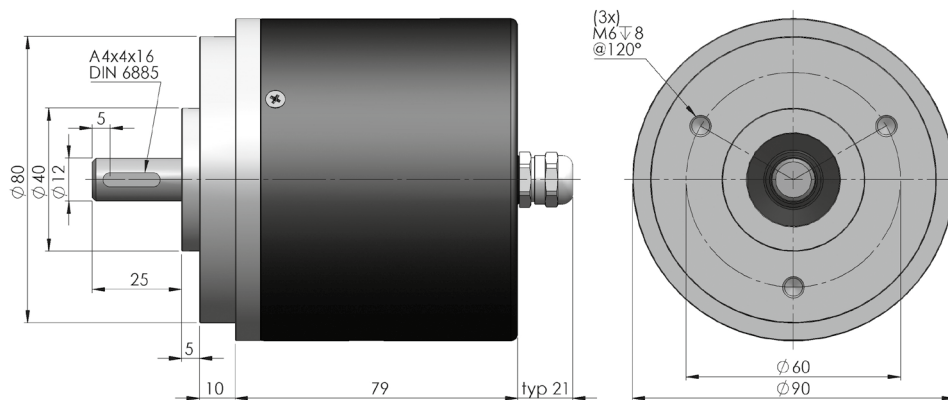
Elektrische Kennwerte

max. Schrittfrequenz:	100 kHz
zul. Temperaturbereich:	-30° C ... +70° C
Spannungsversorgung:	10 V ... 30 V DC
max. Stromaufnahme:	80 mA (ohne Last)
max. Ausgangsbelastung:	30 mA (pro Kanal)
Restwelligkeit:	max. ± 5 % U _B
Spannungsversorgung:	5 V DC ± 5 %
max. Stromaufnahme:	80 mA
	150 mA bei Line Driver 75114 o.Ä.

Mechanische Kennwerte

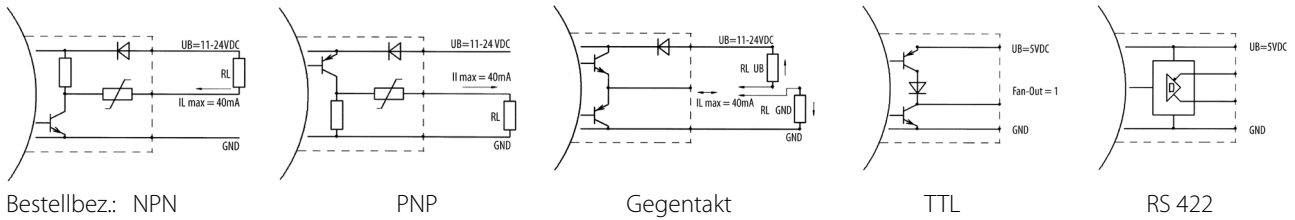
Flansch:	Aluminium
Gehäuse:	Stahlblech pulverbeschichtet
Welle:	rostfreier Stahl
Wellendichtung:	öl-/salzwasserbeständig
Lager:	Rillenkugellager
Gewicht:	ca. 1,2 kg
Schutzart:	IP 65
max. Drehzahl:	6.000 U/min
Drehmoment:	ca. 5 Ncm
max. Wellenbelastung:	axial 30 N / radial 50 N

Mechanische Abmessungen

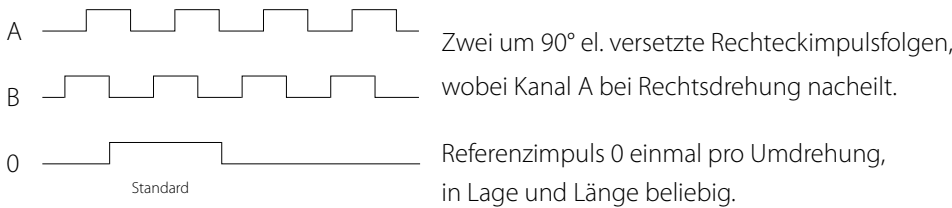


* Toleranz = h 6

Ausgangsschaltungen



Signalausgänge



Alle Kanäle können auch invertiert ausgeführt werden.

Anschlussbelegung

	- Volt	+ Volt	A	B	\bar{A}	\bar{B}	0	$\bar{0}$
Kabel 5-adrig / 01	schwarz	blau	braun	beige	-	-	gelb	-
Kabel 8-adrig / 01	schwarz	blau	braun	beige	gelb	grün	gelb	violett
Stecker-9412 / 05	Pin 1	Pin 2	Pin 3	Pin 4	-	-	-	-
Stecker-9414 / 08	Pin 1	Pin 2	Pin 3	Pin 4	-	-	Pin 5	-
Stecker-9411 / 02	Pin 1	Pin 2	Pin 3	Pin 4	Pin 5	Pin 6	Pin 7	-
Stecker-9416 / 12	Pin 1	Pin 2	Pin 3	Pin 4	Pin 5	Pin 6	Pin 7	Pin 8

Bestellbezeichnung

