



Kapazitive Sensoren Serie - KXS

Bauform M 32 x 1,5

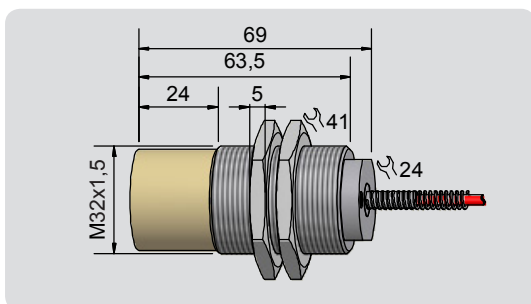
- Gehäusematerial: Edelstahl VA
- Zum Anschluss an kapazitive Auswerter KXA-...
- Extrem hoher Schaltabstand
- Bis 250 °C Umgebungstemperatur



Technische Daten

Schaltabstand S_n	80 mm
Schaltabstand min. / max. einstellbar	5...120 mm
Einbau:	Bündig / nicht bündig
Typ	KXS-M32/70-PEEK
Art. - Nr.	KX 0027
Zul. Umgebungstemperatur	-70...+250 °C
Schutzart IEC 60529	IP 67
Norm	EN 60947-5-2
Anschlusskabel zum Anschluss an Auswertegerät KXA-...	5m FEP, Triax
Gehäusematerial	VA Nr. 1.4305
Aktive Fläche	PEEK (FDA 21 CFR 177.2415)

Irrtümer und Änderungen ohne vorherige Ankündigung vorbehalten. (10.11.2015)



Made in Germany