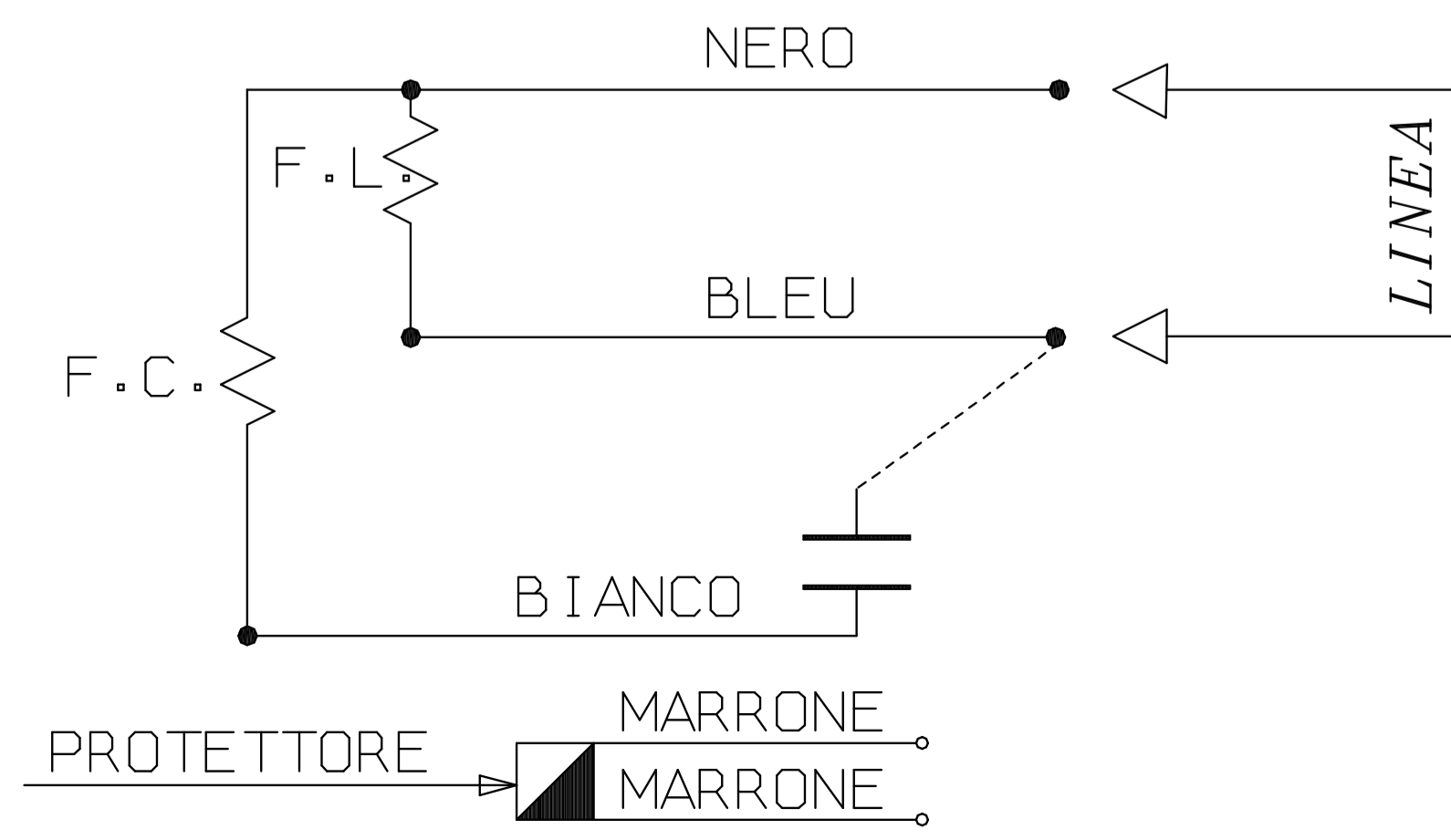


NOTE:
MONTARE ANELLI IN GOMMA

SCHEMA CONNESSIONI



3	29/05/03	CAMBIATA POSIZIONE PRESSACAVI	POLATO
2	21/11/02	CAMBIATO AMMORTIZZATORI IN GOMMA	ORLANDI
1	06/07/95	TOLTO V-RING; MODIF. TIPO DI CAVO, ERA AL SILIC.; MODIF. COLORI SU TERMOST. E SU SCH. EL..V ERA: 220/240	BACCAGLINI
IND	DATA	MODIFICHE	DISEGNATO
			CONTROLLATO
		TIPO MOTORE MONOFASE CHIUSO	
45021 Bodio Polesine (Ro) - Italy		IP44	
CARAT. MECCANICHE -		VOLT 230	
WATT 373		HP -	HZ 50
SOSTITUISCE PARI NUMERO DEL 03/09/90		µF 10/12.6	AMP. 3,20
DATA 06/07/95	SCALA 1/1	GIRI 1380	VC 450
DISEGNATO BACCAGLINI		POLI 4	CL. F
CONTROLLATO		N° VEL. 1	
CODICE CLIENTE		CODICE MOTORE	
		110105.31	