

**Einbau- und Betriebsanleitung für  
Bremsen EV/EH 018/024/028/038 FEM**

**E 09.754**



**RINGSPANN GmbH**

Schaberweg 30-38  
61348 Bad Homburg  
Deutschland

Telefon +49 6172 275 0  
Telefax +49 6172 275 275

[www.ringspann.de](http://www.ringspann.de)  
[info@ringspann.de](mailto:info@ringspann.de)

<b>RINGSPANN</b>	<b>Einbau- und Betriebsanleitung für Bremsen EV/EH 018/024/028/038 FEM Federbetätigt – elektromagn. gelüftet</b>	<b>E 09.754</b>
Stand: 14.09.18	Version: 7	gez.: BAHS gepr.: EISF
		Seitenzahl: 27 Seite: 2

## Wichtig

Vor Einbau und Inbetriebnahme des Produktes ist diese Einbau- und Betriebsanleitung sorgfältig durchzulesen. Hinweise und Gefahrenvermerke sind besonders zu beachten.

Diese Einbau- und Betriebsanleitung gilt unter der Voraussetzung, dass das Erzeugnis für Ihren Verwendungszweck richtig ausgewählt ist. Auswahl und Auslegung des Produktes sind nicht Gegenstand dieser Einbau- und Betriebsanleitung.

Wird diese Einbau- und Betriebsanleitung nicht beachtet oder falsch interpretiert, so erlischt jegliche Produkthaftung und Gewährleistung der RINGSPANN GmbH; dasselbe gilt auch bei Zerlegung oder Veränderung unseres Produktes.

Diese Einbau- und Betriebsanleitung ist sorgfältig aufzubewahren und muss im Falle der Weiterlieferung unseres Produktes – sei es einzeln oder als Teil einer Maschine – mitgegeben werden, damit sie dem Benutzer zugänglich gemacht wird.

## Sicherheitsinformationen

- Einbau und Inbetriebnahme unseres Produktes darf nur durch geschultes Personal erfolgen.
- Reparaturarbeiten dürfen nur vom Hersteller oder von autorisierten RINGSPANN-Vertretungen vorgenommen werden.
- Wenn ein Verdacht auf Fehlfunktion vorliegt, ist das Produkt bzw. die Maschine, in dem es eingebaut ist, sofort außer Betrieb zu nehmen und RINGSPANN GmbH oder eine autorisierte RINGSPANN -Vertretung zu informieren.
- Bei Arbeiten an elektrischen Komponenten ist die Spannungsversorgung auszuschalten.
- Umlaufende Teile müssen vom Käufer gegen unbeabsichtigtes Berühren gesichert werden.
- Bei Lieferungen ins Ausland sind die dort gültigen Sicherheitsbestimmungen zu beachten.

<b>RINGSPANN</b>	<b>Einbau- und Betriebsanleitung für Bremsen EV/EH 018/024/028/038 FEM Federbetätigt – elektromagn. gelüftet</b>	<b>E 09.754</b>
Stand: 14.09.18	Version: 7	gez.: BAHS gepr.: EISF
		Seitenzahl: 27 Seite: 3

## Inhaltsverzeichnis

### 1. Allgemeine Anmerkungen

- 1.1 Allgemeine Sicherheitshinweise
- 1.2 Besondere Sicherheitshinweise

### 2. Funktion, Kennzeichnung, Technische Daten und Teileliste

- 2.1 Funktion
- 2.2 Kennzeichnungen
- 2.3 Technische Daten
- 2.4 Teileliste

### 3. Bestimmungsgemäßer Gebrauch

### 4. Unzulässiger Gebrauch

### 5. Anlieferungszustand

### 6. Handhabung und Lagerung

### 7. Technische Voraussetzung zum sicheren Betrieb

### 8. Einbau der RINGSPANN Bremse

- 8.1 Allgemeine Hinweise für Montage und Einbau
- 8.2 Montagevorbereitung
- 8.3 Einstellen auf die Bremsscheibendicke und Bremsenanbau
- 8.4 Elektrischer Anschluß
- 8.5 Bremskräfteeinstellung
- 8.6 Handlüftung der Bremse

### 9. Inbetriebnahme

### 10. Demontage der Bremse

### 11. Wartung

- 11.1 Allgemeine Wartung
- 11.2 Reibklotznachstellung, zulässiger Reibbelagverschleiß und Austausch der Reibklötze

### 12. Zubehör Sensor Betriebszustandsüberwachungen

- 12.1 Anbau und Anschluß Induktivgeber für Betriebszustand- und Verschleißüberwachung

### 13. EG-Konformitätserklärung

<b>RINGSPANN</b>	<b>Einbau- und Betriebsanleitung für Bremse EV/EH 018/024/028/038 FEM Federbetätigt – elektromagn. gelüftet</b>	<b>E 09.754</b>
Stand: 14.09.18	Version: 7	gez.: BAHS gepr.: EISF
		Seitenzahl: 27 Seite: 4

## 1. Allgemeine Anmerkungen

### 1.1 Allgemeine Sicherheitshinweise


Lesen Sie diese Betriebs-/ Einbauanleitung sorgfältig durch, bevor Sie die Bremse in Betrieb nehmen. Beachten Sie diese Anleitung und auch die Zeichnungen in den einzelnen Absätzen.

Alle Arbeiten mit und an der Bremse sind unter dem Aspekt, die Sicherheit steht an oberster Stelle, durchzuführen.

Montage, Wartung oder Reparaturen an der Bremse, sind nur in einem spannungslosen Zustand durchzuführen. Die Bremse ist dabei gegen unbeabsichtigtes Einschalten zu sichern.

Umlaufende Teile (z.B. Bremsscheibe) müssen vom Betreiber gegen unbeabsichtigtes Berühren gesichert werden.

### 1.2 Besondere Sicherheitshinweise

	<p><b>Lebensgefahr!</b></p> <p><b>Bei der Montage, Bedienung und Wartung der Bremse ist sicherzustellen, dass der ganze Antriebsstrang gegen versehentliches Einschalten gesichert ist. Durch rotierende Teile können Sie sich schwer verletzen. Umlaufende Teile (z.B. Bremsscheibe) müssen vom Betreiber gegen unbeabsichtigtes Berühren gesichert werden.</b></p>
---	--

## 2. Aufbau und Technische Daten, Abmessungen und Teileliste

### 2.1 Funktion

Die Bremsen der Baureihe EV und EH sind Maschinenelemente, mit denen sich bewegende Massen sicher verzögern lassen. In Verbindung mit einer Bremsscheibe entsteht eine komplette Bremseinheit zur effektiven Absicherung von Maschinen und Anlagen. Sie erfüllt dabei auf Grund ihrer Konzeption folgende Funktionen:

- Als Haltebremse verhindert sie das unbeabsichtigte Anlaufen einer Welle im Stillstand.
- Als Stoppbremse bringt sie eine rotierende Welle zum Stillstand.

Die Bremskraft wird mit Federkraft erzeugt, geöffnet wird die Bremse durch einen Elektromagnet.

### 2.2 Kennzeichnung

Diese Betriebsanleitung ist gültig für

- die Ausführung EV/EH 018/024/028/038 FEM
- für den Anbau an senkrechte (bei horizontaler Welle) sowie waagerechte Bremsscheiben.
- für die Ausführung mit und ohne Induktivgeber.
- für unterschiedliche Reibwerkstoffe, sowie für Reibklötze mit Signalkabel.

An der Bremse befindet sich ein Typenschild mit einer 16-stelligen Sachnummer. Nur über diese Sachnummer ist die genaue Ausführung der Bremse definiert.

Beachten Sie zu dieser Anleitung die Zeichnungen in den einzelnen Absätzen.

Beachten Sie zu dieser Anleitung die Katalogdaten der Bremse unter [www.ringspann.com](http://www.ringspann.com) und die Zeichnungen in den einzelnen Absätzen.

<b>RINGSPANN</b>	<b>Einbau- und Betriebsanleitung für Bremsen EV/EH 018/024/028/038 FEM Federbetätigt – elektromagn. gelüftet</b>			<b>E 09.754</b>	
	Stand: 14.09.18	Version: 7	gez.: BAHS	gepr.: EISF	Seitenzahl: 27   Seite: 5

## 2.3 Technische Daten

	EV / EH 018FEM	EV / EH 024FEM	EV / EH 028FEM	EV / EH 038FEM
Klemmkraft (bei 380/400/415VAC) <sup>1)</sup>	2.900 N	5.000 N	10.000 N	20.000 N
Nennluftspalt je Seite	0,3 mm	0,3 mm	0,3 mm	0,3 mm
Max. Reibbelagverschleiß <sup>2)</sup>	5 mm	5 mm	7 mm	7 mm
Reibbelagverschleiß ohne Nachstellung	0,5 mm	0,5 mm	0,5 mm	0,5 mm
Klemmkraft / Bremsmoment einstellbar <sup>1)</sup>	50 – 100%	50 – 100%	60 – 100%	60 – 100%
Gewicht [kg]	6,5 kg	13 kg	24 kg	50 kg
Kleinstmöglicher Brems Scheibendurchmesser	125 mm	250 mm	300 mm	430 mm
Brems Scheibendicken	Typ 12,5	8 bis 15mm	10 bis 16 mm	10 bis 16 mm
	Typ 25	16 bis 20 mm	18 bis 26 mm	18 bis 26 mm
Betriebsspannung frei wählbar <sup>1)</sup>	230/240VAC	230/240VAC	230/240VAC	380VAC
	380VAC 400/415VAC	380VAC 400/415VAC	380VAC 400/415VAC	400/415VAC
Frequenz der Betriebsspannung, einstellbar <sup>4)</sup>	50 oder 60 Hz	50 oder 60 Hz	50 oder 60 Hz	50 oder 60 Hz
Elektrische Absicherung	10 A, „B“	10 A, „B“	10 A, „B“	10 A, „B“
Leistungsaufnahme bei gelüfteter Bremsen	10 W	15 W	20 W	30 W
Elektrischer Schutzgrad	IP 65	IP 65	IP 65	IP 65
Schutzklasse	I (Schutzleiter)	I (Schutzleiter)	I (Schutzleiter)	I (Schutzleiter)
Einschaltdauer	100 %	100 %	100 %	100 %
Maximale Schalthäufigkeit bei 20°C Umgebungstemperatur <sup>3)</sup>	240 / h	240 / h	240 / h	240 / h
Umgebungstemperatur <sup>3) 5)</sup>	-30°C bis +65°C	-30°C bis +65°C	-30°C bis +65°C	-30°C bis +65°C

<sup>1)</sup> Die Nennklemmkraft und der Einstellbereich reduziert sich bei Verwendung einer Betriebsspannung von 230/240VAC. Siehe hierzu auch Kap. 8.4.

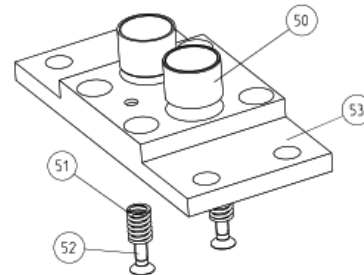
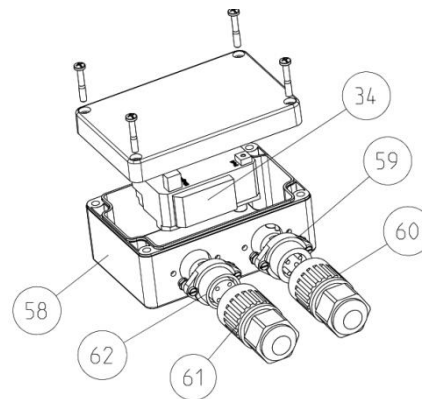
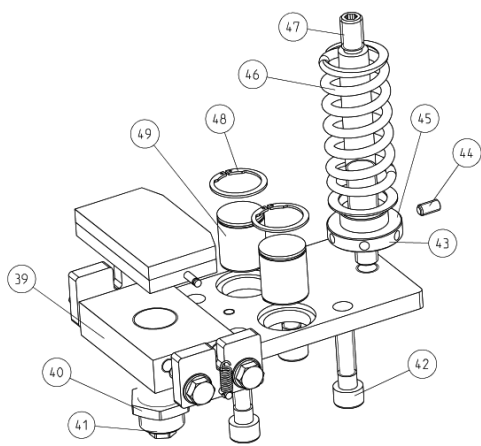
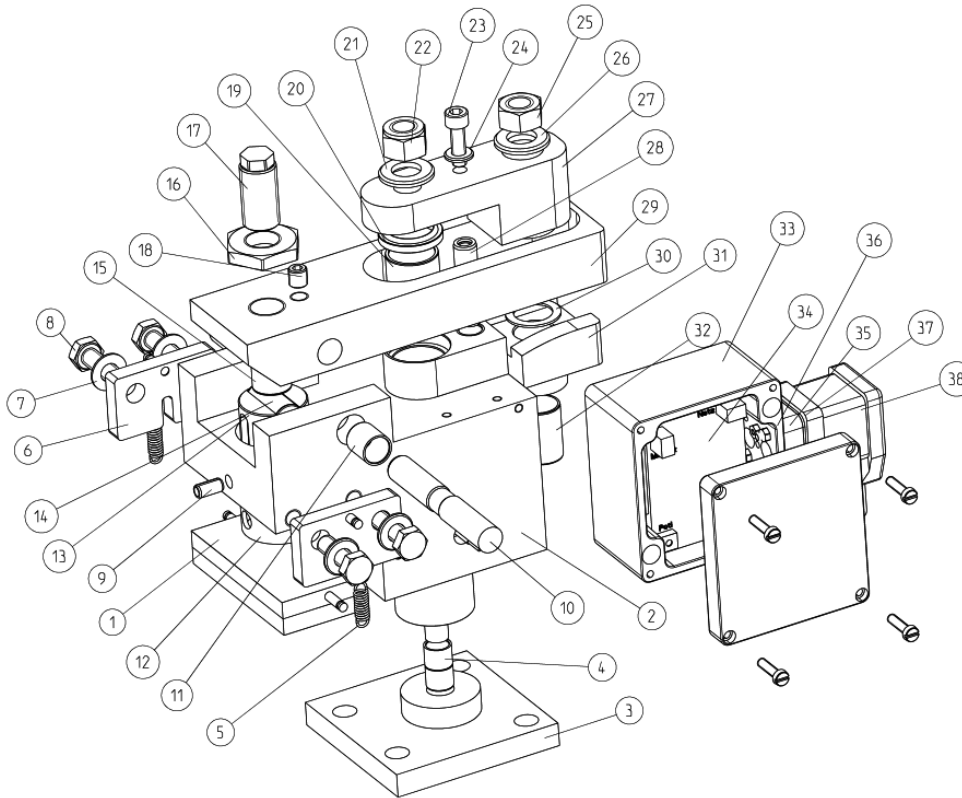
<sup>2)</sup> Der max. zulässige Reibbelagverschleiß ist abhängig von der Brems Scheibendicke. Siehe hierzu auch Kap. 2.4.

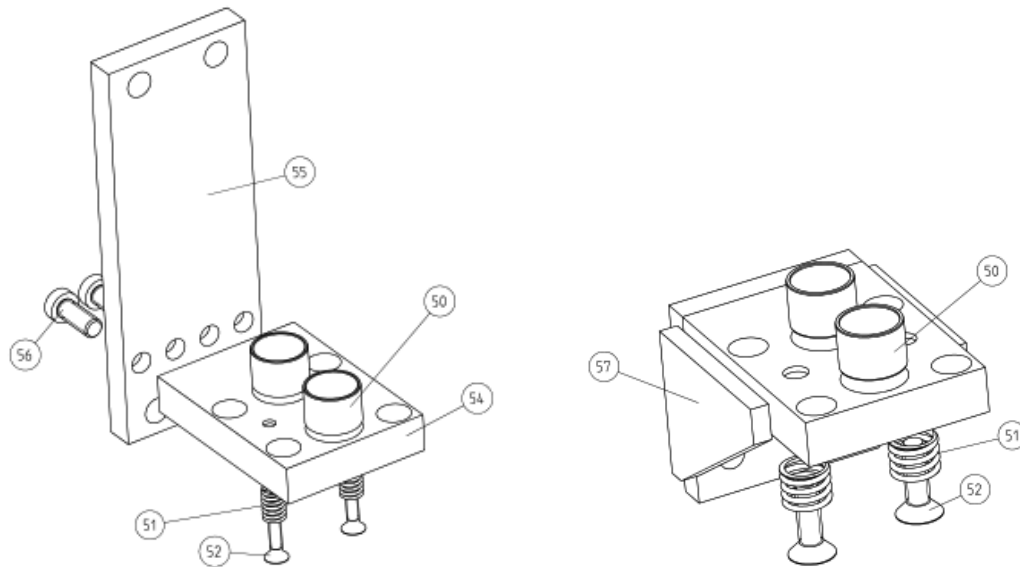
<sup>3)</sup> Bei höherer Umgebungstemperatur als 20°C verringert sich die max. zulässige Schalthäufigkeit pro Stunde. Bei kürzeren Schaltzeiten als 15s Rücksprache mit RINGSPANN erforderlich.

<sup>4)</sup> Bei Elektroniken mit dem Aufkleber „Automatische Netzfrequenzerkennung“ ist keine manuelle Einstellung auf die Netzfrequenz erforderlich. Die Bremsen darf aber nur an 50Hz oder 60Hz betrieben werden.

<sup>5)</sup> Bei Tieftemperatur unter -30°C bis -40°C ist eine Klemmkraftreduzierung notwendig. Rücksprache mit RINGSPANN ist erforderlich.

2.4 Teileliste




**Information!**

Zur eindeutigen Zuordnung wird die Materialnummer der Bremse benötigt.

Teil	Bezeichnung	Menge			
		018	024	028	038
1	Satz Reibklotz	1	1	1	1
2	Magnetgehäuse mit Spule	1	1	1	1
3	Magnetdeckel	1	1	1	1
4	Buchse	1	2	2	1
5	Zugfeder	4	4	4	4
6	Seitenblech	4	4	4	4
7	Scheibe DIN125	8	8	8	8
8	Sechskantschraube ISO4017	8	8	8	8
9	Spannstift	1	1	1	1
10	Lagerbolzen	1	1	1	1
11	Buchse	2	2	2	2
12	Buchse	1	1	1	1
13	Kalotte	1	1	1	1
14	Zylinderrolle DIN5402	1	1	1	1
15	Zylinderrolle DIN5402	1	1	1	1
16	Sechskantmutter	1	1	1	1
17	Gewindestift mit Aussensechskant	1	1	1	1
18	Gewindestift	1	1	1	1
19	Buchse	1	1	1	1
20	Abstreifer	1	1	1	1
21	Scheibe DIN125	1	1	1	1
22	Sechskantmutter DIN985	1	1	1	1

23	Zylinderschraube DIN912	1	1	1	1
24	Scheibe DIN125	1	1	1	1
25	Sechskantmutter DIN934	1	1	1	1
26	Scheibe DIN125	1	1	1	1
27	Federspannstück	1	1	1	1
28	Zylinderstift	1	1	1	1
29	Hebel	1	1	1	1
30	Scheibe	1	1	-	-
31	Hebeldruckstück	1	1	1	1
32	Buchse	1	1	1	2
33	Elektronikgehäuse	-	1	1	1
34	Elektronik	1	1	1	1
35	Stecker GSA3000	-	1	1	1
36	Flachdichtung GSA	-	1	1	1
37	Flachdichtung GDM	1	1	1	1
38	Stecker GDME	1	1	1	1
39	Grundplatte	1	1	1	1
40	Sechskantmutter	1	1	1	1
41	Gewindestift mit Aussensechskant	1	1	1	1
42	Zylinderschraube DIN912	4	4	4	4
43	Federspannmutter	1	1	1	1
44	Gewindestift	1	1	1	1
45	Scheibe	4	4	4	1
46	Druckfeder	1	1	1	1
47	Federspindel	1	1	1	1
48	Sicherungsring AV	2	2	2	2
49	Führungsbolzen	2	2	2	2
50	Buchse	2	2	2	2
51	Druckfeder	2	2	2	2
52	Schraube	2	2	2	2
53	Flanschplatte V	1	1	1	1
54	Adapterplatte H	1	1	-	-
55	Flanschplatte H	1	1	-	-
56	Zylinderschraube DIN6912	3	4	-	-
57	H Flansch	-	-	1	1
58	Elektronikgehäuse 018	1	-	-	-
59	Sockel CA3-GD	1	-	-	-
60	Stecker CA3-LD	1	-	-	-
61	Stecker CA3-LS	1	-	-	-
62	Sockel CA3-GS	1	-	-	-



<b>RINGSPANN</b>	<b>Einbau- und Betriebsanleitung für Bremsen EV/EH 018/024/028/038 FEM Federbetätigt – elektromagn. gelüftet</b>			<b>E 09.754</b>	
Stand: 14.09.18	Version: 7	gez.: BAHS	gepr.: EISF	Seitenzahl: 27	Seite: 9

### 3. Bestimmungsgemäßer Gebrauch

Die Bremse darf nur mit 230VAC, 240VAC, 380VAC; 400VAC oder 415VAC mit 50Hz oder 60Hz und entsprechend den technischen Daten betrieben werden. Die Anschlussbelegung und Einstellung der Netzfrequenz ist dem Kapitel 8.4 zu entnehmen.

Die Bremse ist für den Einsatz als Halte- und/oder Stoppbremse konzipiert worden. Jede andere Verwendung gilt als nicht bestimmungsgemäß. Für hieraus entstehende Schäden haftet RINGSPANN nicht; das Risiko hierfür trägt allein der Anwender.

### 4. Unzulässiger Gebrauch

Die Bremse mit einer anderen Versorgungsspannung als in den technischen Daten angegebenen zu betreiben ist unzulässig.

Das Betätigen der Bremse ohne Bremscheibe ist nur zulässig, wenn die Montagesicherungsmutter Pos. 25, Bild 5.1 auf der Bremse verbleibt, und max. 4 mm herausgeschraubt wird. Mehrmaliges Schalten ohne Bremscheibe und ohne aufgeschraubter Montagesicherungsmutter kann die Bremse schädigen. Außerdem sind eigenmächtige bauliche Veränderungen an der Bremszange nicht zulässig. Wenn der Gewindestift Pos. 44 werkseitig mit Siegelack versehen ist, darf an der Bremse keine kundenseitige Klemmkraftverstellung vorgenommen werden!

Für entstehende Schäden, hervorgerufen durch das Betätigen der Bremse ohne Bremscheibe und für eigenmächtige bauliche Veränderungen an der Bremse haftet RINGSPANN nicht; das Risiko hierfür trägt allein der Anwender.



#### **Achtung!**

Das Betätigen der Bremse ohne Bremscheibe ist nur zulässig, wenn die Montagesicherungsmutter Pos. 25, Bild 5.1 auf der Bremse verbleibt, und max. 4 mm herausgeschraubt wird.

### 5. Anlieferungszustand

Die Bremse wird geprüft ausgeliefert. Die Bremskraft ist auf eine Versorgungsspannung von 380-415VAC und einer Netzfrequenz von 50Hz eingestellt. Bei einer Versorgungsspannung von 230-240VAC ist die Federvorspannung entsprechend zu reduzieren (s. Kapitel 8.5). Bei einer Netzfrequenz von 60Hz ist die Elektronik auf die 60Hz anzupassen (s. Kapitel 8.4).

Die Druckfeder für die Erzeugung der Bremskraft ist durch die Montagesicherungsmutter Pos. 25, Bild 5.1 in der geöffneten Stellung fixiert.

Baugröße	018	024	028	038
Montagesicherungsmutter	M12	M12	M12	M20

<b>RINGSPANN</b>	<b>Einbau- und Betriebsanleitung für Bremsen EV/EH 018/024/028/038 FEM Federbetätigt – elektromagn. gelüftet</b>	<b>E 09.754</b>
Stand: 14.09.18	Version: 7	gez.: BAHS gepr.: EISF Seitenzahl: 27 Seite: 10

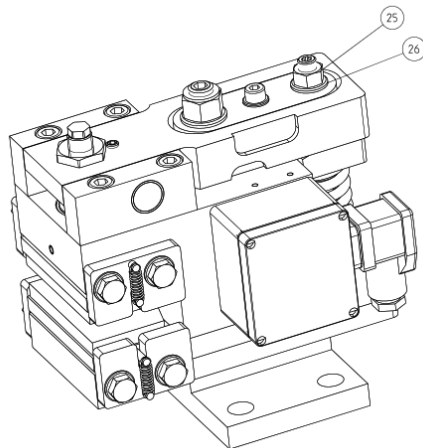


Bild 5.1

## 6. Handhabung und Lagerung

Das Gewicht des Bremsensattel beträgt je nach Baugröße zwischen 6,5kg und 50kg, s. Kapitel 2.3. Die Bremse wird konserviert ausgeliefert und kann an einem geschlossenen, trockenen Ort 12 Monate gelagert werden. Es ist darauf zu achten, dass keine Kondensation entsteht. Feuchte Lagerräume sind ungeeignet.

## 7. Technische Voraussetzung zum sicheren Betrieb

Eine Befestigung der Bremse an stabilen und vibrationsarmen Maschinenteilen gewährleistet quietsch- und geräuscharmes Bremsen.

Zum Schutz der Bremsenlektronik ist der Anbau von Überspannungsableitern zwingend erforderlich. Diese Überspannungsableiter (je Phase einer) sind zwischen dem Schaltrelais des Kunden und der Bremsenlektronik anzuschließen. Dabei wird der Überspannungsableiter von L1 und L2 gegen N oder PE geschaltet, um Netzstörungen abzuleiten. Verwendet werden können im 230/400V-Netz z.B. Überspannungsschutzschalter der Marke „Bourns 1250-xS-230“.

## 8. Einbau der RINGSPANN Bremse

### 8.1 Allgemeine Hinweise für Montage und Einbau

Vor dem Einbau der Bremse muß die Brems Scheibe mit Alkohol – z.B. Spiritus (Ethylalkohol) oder Isopropylalkohol – bzw. mit auf wasserbasierenden Tensidlösungen (Seifenwasser o.ä.) gereinigt werden.

Bei einer Reinigung der Brems Scheibe mit Verdünnungsmittel, Aceton oder auch Bremsreinigungsmittel muß sichergestellt sein, dass diese Mittel und auch keine Rückstände von diesen Mitteln, mit den Reibklötzen direkt in Kontakt kommen. Insbesondere bei reinen Haltebremsen muß dies sichergestellt sein, da keine dynamischen Bremsungen stattfinden bei denen evtl. Reste der Verdünnungsmittel von der Brems Scheibe entfernt würden.



**Achtung!**

Öl- und Rostschutzmittelrückstände reduzieren den Reibungskoeffizienten und damit das übertragbare Drehmoment erheblich!

8.2 Montagevorbereitung

Vor der Montage ist zu prüfen, ob die Anbaufläche eben und der Gesamtplanlauf zwischen Bremsscheibe und Anbaufläche innerhalb einer Toleranz von 0,2 mm ist.

Überprüfen Sie die Axialbewegung der Bremsscheibe. Die Axialbewegung darf nicht größer sein als  $\pm 0,2$  mm.

Der maximal zulässige Seitenschlag der Bremsscheibe beträgt 0,1 mm. größerer Seitenschlag kann zum Rattern und Schütteln der Bremseinheit führen.



**Achtung!**

Überprüfen Sie, ob sich die Bremsscheibe frei drehen lässt.

8.3 Einstellen auf die Bremsscheibendicke und Bremsenanbau

Im Auslieferungszustand der Bremsen beträgt der Abstand zwischen den Reibklötzen 13,1 mm oder 25,6 mm. Das Einstellen auf die Bremsscheibendicke erfolgt über die beiden Stellschrauben Pos. 17 bzw. Pos. 41 (siehe Bild 8.1 oder Bild 8.2).

Das Nachstellen / Einstellen des Reibklotzabstandes erfolgt analog zu dem Einstellen der Bremsscheibendicke auch über die Stellschrauben Pos. 17 bzw. Pos. 41 (siehe Bild 8.1 oder Bild 8.2).

Der beidseitige Abstand zwischen den Reibklötzen zu der Bremsscheibe sollte ca. **0,3 mm** betragen. Ein größerer Abstand reduziert die Bremskraft!

Bei der Montage ist darauf zu achten, dass die Bremsklötze mittig ausgerichtet sind und vollflächig an der Bremsscheibe angreifen. Die Abstandmaße X und Z entnehmen Sie der Tabelle 8.1 oder Tabelle 8.2. Siehe hierzu auch Bild 8.1 oder Bild 8.2.

Für die vielseitige Einbaulage der Bremse kann mit geeigneten Hebebändern / Rundschlingen und einer Hebeeinrichtung die Bremse für den Anbau in Position gebracht werden.

Typ	EV018..	EV024..	EV028..	EV038..
Abstandmaß X	48 mm	64,5mm	79 mm	103 mm
Abstandmaß Z	24,5 mm	19 mm	20 mm	27 mm
Maß für Reibfläche Y	42 mm	47 mm	62 mm	72 mm

Tab. 8.1

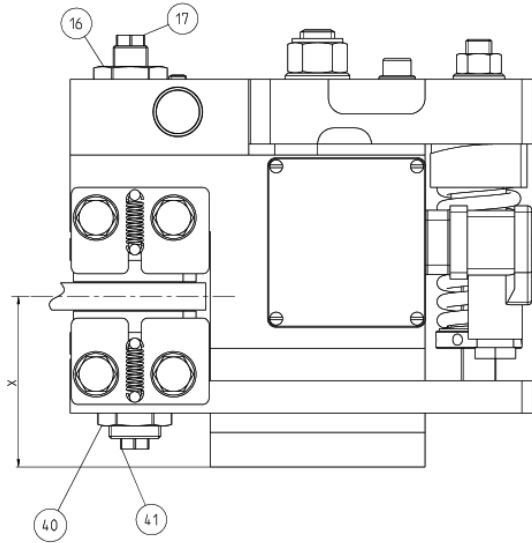


Bild 8.1 EV..

Typ	EH018..	EH024..	EH028..	EH038..
Abstandmaß X	60,5 mm	84,5 mm	99 mm	126 mm
Abstandmaß Z	24,5 mm	19 mm	22 mm	29,5 mm
Maß für Reibfläche Y	42 mm	47 mm	62 mm	72 mm

Tab. 8.2

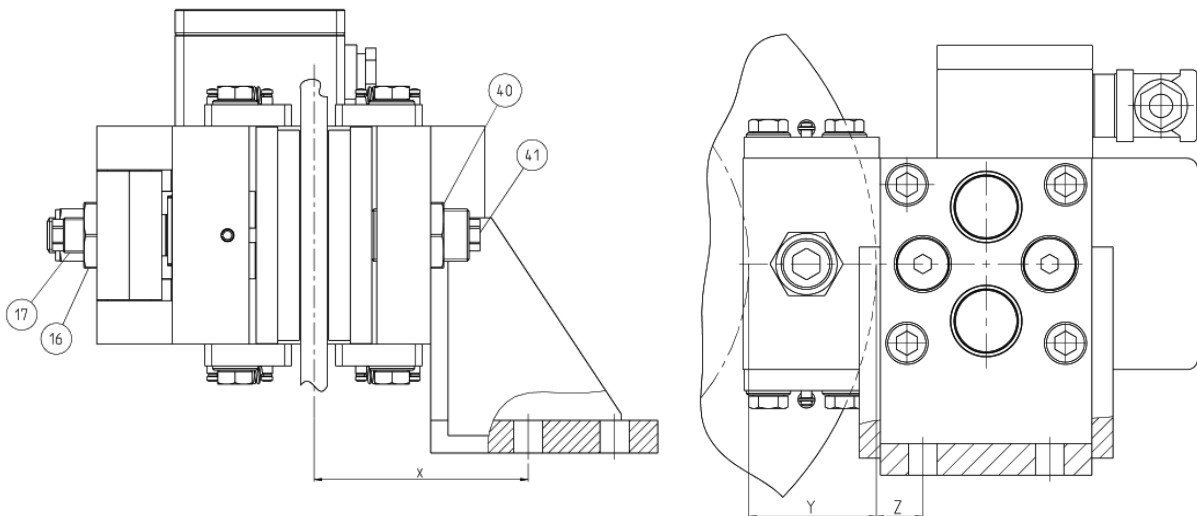



Bild 8.2 EH..

<b>RINGSPANN</b>	<b>Einbau- und Betriebsanleitung für Bremse EV/EH 018/024/028/038 FEM Federbetätigt – elektromagn. gelüftet</b>			<b>E 09.754</b>	
Stand: 14.09.18	Version: 7	gez.: BAHS	gepr.: EISF	Seitenzahl: 27	Seite: 13

Die Bremsen werden mit 4 Schrauben befestigt. Die Anziehdrehmomente beziehen sich auf mit Molykote MoS<sub>2</sub> geschmierte Gewinde, dementsprechend sind die Schrauben mit Molykote MoS<sub>2</sub> zu schmieren.


Baugröße	EV/EH 018	EV/EH024 / EH028	EV028 / EH038	EV038
Schraubengröße	M10-10.9	M12-10.9	M16-10.9	M20-10.9
Anziehdrehmoment mit MoS <sub>2</sub> geschmiert	63 Nm	108 Nm	264 Nm	517 Nm

Tab. 8.3



**Information!**

Zur leichteren Montage können Sie die Position der Bremse zunächst mit nur einer Schraube fixieren bevor Sie die Bremse soweit schwenken bis auch die restlichen Schrauben montiert werden können.




**Achtung!**

Der Nennluftspalt zwischen Reibklotz und Bremsscheibe muss sowohl nach Erstmontage als auch nach Austausch von Bremsbelägen oder Einzelteile neu eingestellt werden.

Nach dem Einstell-, Nachstellvorgang kontern Sie die Stellschraube Pos. 17 und Pos. 41 mit der Sechskantmutter Pos. 16 und Pos. 40, siehe Bild 8.1 bzw. Bild 8.2.

#### 8.4 Elektrischer Anschluß

**Achtung!**



Zum Schutz der Bremsenlektronik ist der Anbau von Überspannungsableitern zwingend erforderlich. Diese Überspannungsableiter (je Phase einer) sind zwischen dem Schaltrelais des Kunden und der Bremsenelektronik anzuschließen. Dabei wird der Überspannungsableiter von L1 und L2 gegen N oder PE geschaltet, um Netzstörungen abzuleiten. Verwendet werden können im 230/400V-Netz z.B. Überspannungsschutzschalter der Marke „Bourns 1250-xS-230“.

**Achtung!**

In der Elektronik ist eine Sicherheitsfunktion eingebaut, die verhindert, dass zu viele Schaltungen in zu kurzer Zeit erfolgen. Dabei sperrt die Elektronik und die Bremse lässt sich nicht mehr öffnen. Die Bremse kann erst nach 40s Wartezeit und erst bei erneuter Betätigung geöffnet werden.

**Achtung!**

Der elektrische Anschluss darf nur von qualifiziertem und unterwiesenem Fachpersonal durchgeführt werden. Es ist zwingend erforderlich, dem ausführenden Personal die Montage- und Betriebsanleitung in die Hand und zur Kenntnis zu geben (Sprachkompetenz!). Der/die Ausführende(n) müssen mit allen einschlägigen Normen vertraut sein – z.B. DIN VDE 0113.

**Achtung!**

Zum Betreiben der Bremse ist zwingend das im Lieferumfang enthaltene Elektronikmodul erforderlich. Schließen Sie die Bremse niemals direkt an die Versorgungsspannung an.

**Achtung!**

Eine Absicherung über einen Motorschutzschalter ist nicht zulässig und zerstört das Elektronikmodul.

**Achtung!**

Das Betätigen der Bremse ohne Bremsscheibe ist nur zulässig, wenn die Montagesicherungsmutter Pos. 25, Bild 5.1 auf der Bremse verbleibt, und max. 4 mm herausgeschraubt wird.

**Achtung!**

Bei höheren Schaltzahlen (>100/h), kann sich die Bremse auf bis zu 65°C erwärmen.

Folgende Grundsätze sind zu beachten:

- In der Zuleitung dürfen keine aufgewickelten Kabel verwendet werden (z.B. Kabeltrommeln oder „Reserve-Schleifen“, Kabelaufwicklungen und Ähnliches).
- Für einen sicheren Betrieb der Bremsen ist für eine ausreichende Netzqualität der Versorgungsspannung zu sorgen. Siehe dazu die geltenden Normen für Netzqualität.
- Vor einem Austausch der Elektronik ist die Magnetspule zu prüfen, um Schäden an der Spule auszuschließen. Halten Sie bitte Rücksprache mit der Fa. RINGSPANN.

Für den elektrischen Anschluss der Bremse ist im Lieferumfang der **Baugröße 024, 028 und 038** ein Steckverbinder GDME-2011, Fabrikat HIRSCHMANN enthalten.

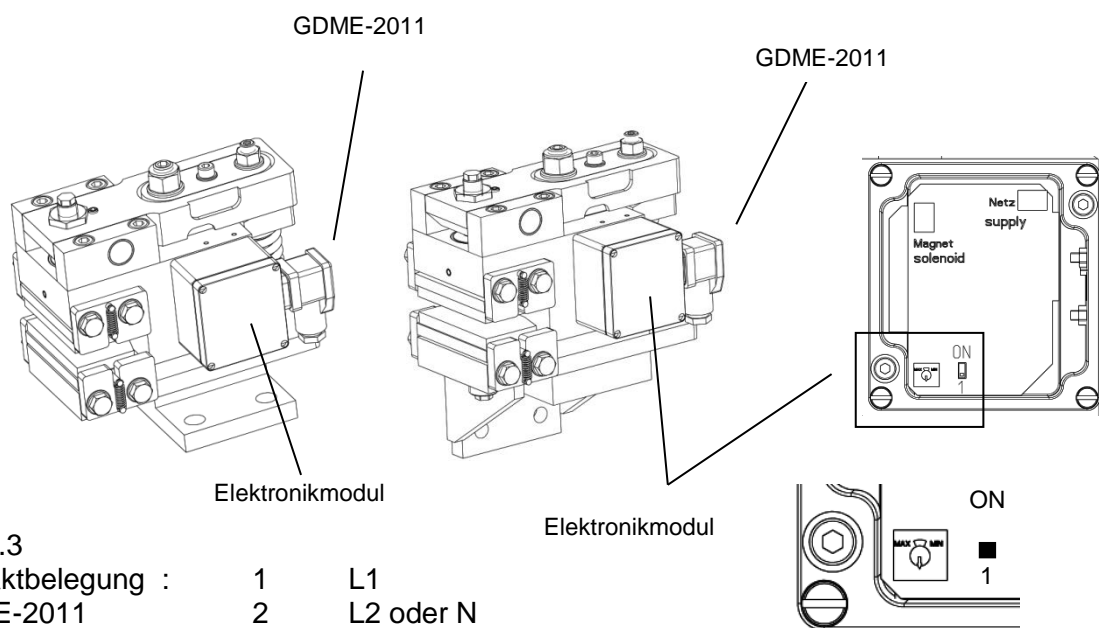


Bild 8.3

Kontaktbelegung :	1	L1
GDME-2011	2	L2 oder N
	3	nicht verbunden
	PE	Schutzleiter

Einstellung der : Frequenzwahlschalter ON = 60 Hz  
Netzfrequenz : Frequenzwahlschalter 1 = 50 Hz (wie dargestellt, unten)

Bei Elektroniken mit dem Aufkleber „Automatische Netzfrequenzerkennung“ ist keine manuelle Einstellung auf die Netzfrequenz erforderlich. Die Bremse darf aber nur an 50Hz oder 60Hz betrieben werden.

Schutzgrad : IP 65, Dichtung erforderlich (im Lieferumfang)

Absicherung : 10 A, „B“ **!! KEIN MOTORSCHUTZSCHALTER !!**


Zuleitung : 1,5 mm<sup>2</sup> flexibel, nicht im Kabelkanal mit Zuleitungen zu elektrischen Antriebsmaschinen verlegen. Überspannungsableiter verwenden!

Schaltfunktion : direkt über Betriebsspannung – zweipolig schalten!

Schaltgerät : Einschalt-Stoßstrom 20 A (eff) für 0,3s, danach kleiner 1A (eff)


Nach erfolgtem elektrischen Anschluß ist die Schutzleiterfunktion gemäß den geltenden lokalen Vorschriften zu prüfen (z.B. Deutschland: DIN VDE 0113 bzw. EN 60204).

Für die **Baugröße 018** ist ein separates Elektronikmodul im Lieferumfang enthalten. Der Anschluß an die Bremse erfolgt über den Hirschmannstecker GDME-2011. Beides ist im Lieferumfang enthalten. Die Verbindung zwischen Elektronikmodul und Bremse erfolgt über den Hirschmannstecker GDME-2011 und dem Hirschmannstecker CA3-LS. Der Anschluß der Betriebsspannung erfolgt an dem Hirschmannstecker CA3-LD.



**Achtung – Baugröße 018 !!**

Entfernen Sie **nicht** den Stecker GDME-2011 oder CA3-LS bei Baugröße 018 solange die Bremse bestromt ist, **das zerstört den Magneten!** Wenn kein Schalter zwischen Versorgungsspannung und Stecker CA3-LD installiert ist können Sie den Stecker CA3-LD entfernen um die Bremse zu schalten (s. Bild 8.4).



**Achtung!**

In der Elektronik ist eine Sicherheitsfunktion eingebaut, die verhindert, dass zu viele Schaltungen in zu kurzer Zeit erfolgen. Dabei sperrt die Elektronik und die Bremse lässt sich nicht mehr öffnen. Die Bremse lässt sich nicht mehr öffnen. Die Bremse kann erst nach 40s Wartezeit und erst bei erneuter Betätigung geöffnet werden.

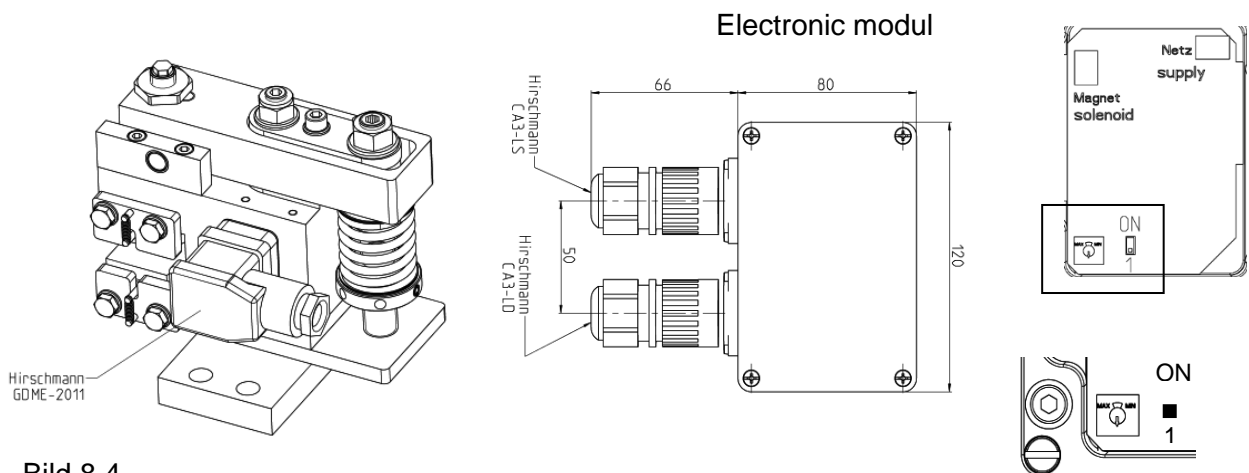


Bild 8.4

- Kontaktbelegung CA3-LD:
- |    |                 |
|----|-----------------|
| 1  | L1              |
| 2  | L2 oder N       |
| 3  | nicht verbunden |
| PE | Schutzleiter    |

- Kabelbelegung:
- |        |       |                   |
|--------|-------|-------------------|
| CA3-LS | ===== | GDME-2011:        |
| 1      | ----- | 1                 |
| 2      | ----- | 2                 |
| 3      |       | nicht verbunden 3 |



<b>RINGSPANN</b>	<b>Einbau- und Betriebsanleitung für Bremsen EV/EH 018/024/028/038 FEM Federbetätigt – elektromagn. gelüftet</b>			<b>E 09.754</b>	
Stand: 14.09.18	Version: 7	gez.: BAHS	gepr.: EISF	Seitenzahl: 27	Seite: 17

PE ----- PE

Einstellung der Netzfrequenz : Frequenzwahlschalter ON = 60 Hz  
Frequenzwahlschalter 1 = 50 Hz (wie dargestellt)

Bei Elektroniken mit dem Aufkleber „Automatische Netzfrequenzerkennung“ ist keine manuelle Einstellung auf die Netzfrequenz erforderlich. Die Bremse darf aber nur an 50Hz oder 60Hz betrieben werden.

Schutzgrad : IP 65, Dichtung erforderlich (im Lieferumfang)

Absicherung : 10 A, „B“ **!! KEIN MOTORSCHUTZSCHALTER !!**

Zuleitung : flexibel, 1,5 ..2,5 mm<sup>2</sup>, max. 50m lang; nicht im Kabelkanal mit Zuleitungen zu elektrischen Antriebsmaschinen verlegen. Überspannungsableiter verwenden!

Verbindung zwischen Elektronikmodul und Bremse : flexibel 1,5mm<sup>2</sup>, max. 3 m.

Schaltfunktion : direkt über Betriebsspannung zwischen CA3-LD und Betriebsspannung, zweipolig schalten!

Schaltgerät : Einschalt-Stoßstrom 15 A (eff) für 0,3s, danach kleiner 1A (eff)

Nach erfolgtem elektrischen Anschluß ist die Schutzleiterfunktion gemäß den geltenden lokalen Vorschriften zu prüfen (z.B. Deutschland: DIN VDE 0113 bzw. EN 60204).

## 8.5 Bremskrafteinstellung

Erst ein vollflächiges Anliegen der beiden Reibklötze Pos. 1 an der Bremscheibe sowie eine kurzzeitige Erhitzung der Reibbeläge auf ca. 200°C gewährleisten eine optimale Bremswirkung. Ein mehrmaliges, kurzzeitiges Bremsen mit geringer Federvorspannung bei rotierender Bremscheibe ist deshalb erforderlich.



### Achtung!

Werden die Bremsen als Haltebremsen eingesetzt werden die angegebenen Bremsmomente nicht erreicht. Reduzierungen bis zu 50% des Bremsmomentes sind möglich.



### Achtung!

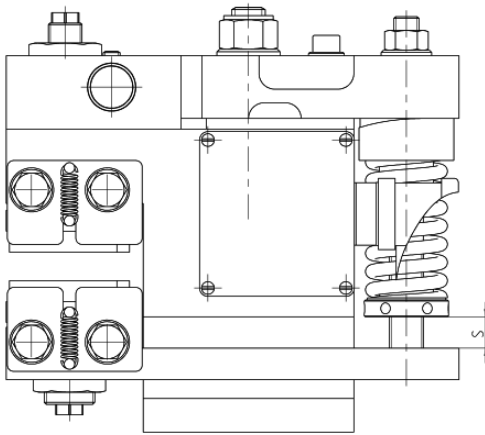
Wenn der Gewindestift Pos. 44 werkseitig mit Siegelack versehen ist, darf an der Bremse keine kundenseitige Klemmkraftverstellung vorgenommen werden!


**Achtung!**

Ist ein Einlaufen nicht möglich, werden die in unserem Katalog genannten Bremsmomente nicht erreicht. Reduzierungen bis zu 50 % sind möglich.

Die Bremsen werden mit der Nennklemmkraft bei einer Betriebsspannung von 380/400/415VAC eingestellt und ausgeliefert. Die Nennklemmkraft ist dabei auch die maximal einstellbare Klemmkraft. Wird die Bremse mit einer Betriebsspannung von 230/240VAC eingesetzt ist die Federkraft zu reduzieren. Dazu ist der Gewindestift Pos. 44 der Federvorspannmutter Pos. 43 zu lösen. Mit der Federvorspannmutter kann das Einstellmaß S (s. Bild 8.4) entsprechend den Werten aus der Tabelle 8.4 angepasst werden. Vor dem Sichern der Federvorspannmutter diese noch ein paar mal hin und her drehen um die Torsionsspannung aus der Feder zu nehmen. Bei Reduzierung der Klemmkraft erhöht sich auch die Reaktionszeit der Bremse.

Nach der Einstellung ist die Federvorspannmutter wieder mit dem Gewindestift zu sichern.


**Bild 8.5**

	EV / EH 018		EV / EH 024		EV / EH 028		EV / EH 038
Betriebsspannung [VAC]	230 240	380 400 415	230 240	380 400 415	230 240	380 400 415	380 400 415
Nennklemmkraft (100%) [N]	2.100	2.900	4.000	5.000	7.000	10.000	20.000
<sup>1)</sup> Bremskraft [N]	1.680	2.320	3.600	4.000	5.600	8.000	16.000
Reibdurchmesser [mm] $D_R =$	$D_A - 46$	$D_A - 46$	$D_A - 51$	$D_A - 51$	$D_A - 66$	$D_A - 66$	$D_A - 76$
<sup>1)2)</sup> Bremsmoment [Nm] bei $D_A = 200$	130	180	-	-	-	-	-
$D_A = 250$	170	240	360	400	-	-	-
$D_A = 300$	215	295	450	500	655	940	-
$D_A = 355$	260	360	550	610	810	1.160	-
$D_A = 430$	325	450	680	760	1.020	1.460	2.830
$D_A = 520$	400	550	840	940	1.270	1.820	3.550
$D_A = 630$	490	680	1.040	1.160	1.580	2.260	4.430
$D_A = 710$	560	770	1.190	1.320	1.800	2.580	5.070
Klemmkraft einstellbar [%]	60-100	50-100	60-100	50-100	80-100	60-100	60-100
<sup>3)</sup> Einstellmaß S (s. Bild 8.5) [mm]	16	22,5	23 <sup>4)</sup>	28,5 <sup>4)</sup>	5,5	14,5	27
Bremskraftreduzierung pro mm Federentspannung [N]	75	75	165	165	250	250	400

<b>RINGSPANN</b>	<b>Einbau- und Betriebsanleitung für Bremsen EV/EH 018/024/028/038 FEM Federbetätigt – elektromagn. gelüftet</b>	<b>E 09.754</b>
Stand: 14.09.18	Version: 7	gez.: BAHS gepr.: EISF
		Seitenzahl: 27 Seite: 19


- <sup>1)</sup> Bremskraft und Bremsmoment gerechnet mit einem theoretischen Reibwert von  $\mu=0,4$  und 100% Nennklemmkraft.
- <sup>2)</sup>  $D_A$  = Bremsscheibenaussendurchmesser in mm.
- <sup>3)</sup> Mit dem Einstellmaß S wird 100% der Nennklemmkraft erreicht. Bei S = 0mm wird die kleinste einstellbare Klemmkraft erreicht.
- <sup>4)</sup> Bei folgenden Artikelnummer ist das Einstellmaß S bei 230/240VAC = 14mm und bei 380-415VAC = 19mm: 4453-241503-...; 4453-240503-...; 4453-241504-...; 4453-240504-... .

Tab. 8.4

## 8.6 Handlüftung der Bremse


Um die Bremse manuell per Hand zu lüften kann die Montagesicherungsmutter Pos. 25 und Scheibe Pos. 26 (Bild 5.1) verwendet werden. Durch Aufschrauben der Montagesicherungsmutter wird die Bremse geöffnet.


## 9. Inbetriebnahme

	<p><b>Achtung!</b></p> <p>Das Betätigen der Bremse ohne Bremsscheibe ist nur zulässig, wenn die Montagesicherungsmutter Pos. 25, Bild 5.1 auf der Bremse verbleibt, und max. 4 mm herausgeschraubt wird.</p>
--	--

Vor der Inbetriebnahme der Bremse ist der Strom einzuschalten (Magnet hält die Bremse offen) und die Montagesicherung Bild 5.1 Mutter Pos. 25 und Scheibe Pos. 26 zu entfernen. Jetzt ist die Bremse betriebsbereit.

## 10. Demontage der Bremse

	<p><b>Lebensgefahr!</b></p> <p>Bei der Demontage der Bremse ist sicherzustellen, dass der ganze Antriebsstrang gegen versehentliches Einschalten gesichert ist. Durch rotierende Teile können Sie sich schwer verletzen. Umlaufende Teile (z.B. Bremsscheibe) müssen vom Betreiber gegen unbeabsichtigtes Berühren gesichert werden. Um jegliche Verletzung von Personen zu vermeiden, sichern Sie die Bremse mit Hilfe der Montagesicherung.</p>
---	---

	<p><b>Achtung – Baugröße 018 !!</b></p> <p>Entfernen Sie <b>nicht</b> den Stecker GDME-2011 oder CA3-LS bei Baugröße 018 solange die Bremse bestromt ist, <b>das zerstört den Magneten!</b> Wenn kein Schalter zwischen Versorgungsspannung und Stecker CA3-LD installiert ist können Sie den Stecker CA3-LD entfernen um die Bremse zu schalten (s. Bild 8.4).</p>
---	---

<b>RINGSPANN</b>	<b>Einbau- und Betriebsanleitung für Bremse EV/EH 018/024/028/038 FEM Federbetätigt – elektromagn. gelüftet</b>	<b>E 09.754</b>
Stand: 14.09.18	Version: 7	gez.: BAHS gepr.: EISF
		Seitenzahl: 27 Seite: 20

Sichern Sie die geöffnete Stellung mit der im Lieferumfang enthaltenen Montagesicherung (s. Bild 5.1).

Dazu schalten Sie den Strom ein (Magnet hält die Bremse offen) und montieren die Scheibe Pos. 26 und Mutter Pos. 25. Schalten Sie nun den Strom aus.



**Achtung!**

Stellen Sie sicher, dass die Bremse stromlos ist.

Entfernen Sie den Stecker Pos. 38 (Baugröße 018 = Pos. 60).



**Achtung!**

Sichern Sie die Bremse zur Demontage.

Entfernen Sie die Schrauben die zur Befestigung der Bremse dienen. Der Bremssattel kann jetzt von den Anbauflächen entfernt werden.

## 11. Wartung

### 11.1 Allgemeine Wartung

Eine Wartung der Bremse ist je nach Betriebseinsatz in Abständen von 4 Wochen bis einmal jährlich vorzunehmen.

Folgende Punkte sind bei einer Wartung zu prüfen:

- Überprüfen Sie die Reibklötze auf Verschleiß.
- Überprüfen Sie die Schraubenverbindung der Bremse zum Maschinenteil sowie die Schraubenverbindung (Pos. 8) der Halteplatten auf feste Verschraubung.
- Überprüfen Sie die elektrischen Leitungen (Sichtprüfung).

### 11.2 Reibklotznachstellung, zulässiger Reibbelagverschleiß und Austausch der Reibklötze



**Lebensgefahr!**

Reibklötze dürfen nur bei Stillstand der Anlage bzw. der Arbeitsmaschine gewechselt bzw. nachgestellt werden!



**Achtung!**

Der Reibbelag darf nur bis zu einer bestimmten Restdicke (Halteplattendicke plus Restbelag) verschlissen werden. Reibklötze sind grundsätzlich immer paarweise auszutauschen.

Es dürfen nur Originale RINGSPANN Reibklötze verwendet werden.

**Reibklotznachstellung**

Bei Verschleiß der Reibklötze kann der Abstand zwischen dem Reibklotz und der Bremsscheibe durch Nachstellen der Stellschrauben Pos. 41, bzw. Pos. 17 (s. Bild 8.1 u. 8.2) ausgeglichen werden. Dafür schalten Sie den Strom zur Bremse ein und öffnen die Bremse. Sichern Sie die geöffnete Bremse mit der Montagesicherungsmutter und Scheibe Pos. 25 und Pos. 26 (s. Bild 5.1). Schrauben Sie die Mutter, ohne Anziehmoment, nur mit der Hand auf. Der beidseitige Abstand zwischen den Reibbelägen und der Bremsscheibe sollte ca. 0,3 mm (0,25 bei Baugröße 018) sein. Ein größerer Abstand reduziert die Bremskraft. Der maximale zulässige Verschleiß ist zu beachten (s. Tabelle 11.1).

Nach dem Nachstellvorgang kontern Sie mit der Sechskantmutter Pos. 16, bzw. Pos. 40 (s. Bild 8.1 u. 8.2). Abschließend entfernen Sie die Montagesicherungsmutter und Scheibe, die Bremse ist nun wieder betriebsbereit.



**Achtung!**

Der beidseitige Abstand zwischen den Reibbeläge zu der Bremsscheibe sollte ca. 0,3 mm sein. Der maximal zulässige Abstand zwischen den Reibbelägen und der Bremsscheibe ohne Nachstellung beträgt 0,6mm. Ein größerer Luftspalt reduziert die Bremskraft, bzw. kann bis zu einem kompletten Verlust der Bremskraft führen.

Der maximale zulässige Verschleiß ist zu beachten (s. Tabelle 11.1).

**Zulässiger Reibklotzverschleiß**

Baugröße 018	Zulässige Restdicke <sup>1)</sup>
Bremsscheibendicke von 8 .. 11 mm und 16 .. 17 mm	9 mm
Bremsscheibendicke >11 .. 15 mm und >17 .. 20 mm	7 mm

Baugröße 024	Zulässige Restdicke <sup>1)</sup>
Bremsscheibendicke von 10mm und 18 .. 19 mm	13 mm
Bremsscheibendicke >10 .. 16 mm und >19 .. 26 mm	11 mm

Baugröße 028	Zulässige Restdicke <sup>1)</sup>
Bremsscheibendicke 10mm und 18 .. 19 mm	17 mm
Bremsscheibendicke >10 .. 16 mm und >19 .. 26 mm	13 mm

Baugröße 038	Zulässige Restdicke <sup>1)</sup>
Bremsscheibendicke 22 .. 23 mm	17 mm
Bremsscheibendicke 12,5 .. 20 mm und >23 .. 30 mm	15 mm

1) Zulässige Restdicke = Halteplattendicke plus Restbelag

Tab. 11.1

**Austausch der Reibklötze:**

Stellen Sie vor dem Austausch der Reibklötze Pos. 1 sicher, dass die von der Bremse gehaltene Masse gegen Bewegung gesichert ist, da zum Wechseln Teile der Bremse gelöst werden muß. Vor dem Austausch der Reibklötze ist der Strom einzuschalten (Magnet hält die Bremse offen) und die Montagesicherung, Scheibe Pos. 26 und Mutter Pos. 25, Bild 5.1 zu montieren. Schalten Sie nun den Strom aus.

Demontieren Sie alle Zugfedern Pos. 5 und jeweils eine der zwei Halteplatten Pos. 6 an jeder Seite, siehe Bild 11.1.

Ziehen Sie die alten Reibklötze seitlich heraus. Drehen Sie nun die beiden Stellschrauben Pos. 17 und Pos. 41, Bild 8.1 bzw. Bild 8.2 heraus und schieben Sie die neuen Reibklötze in die Bremse. Achten Sie dabei auf die richtige Position der Reibklötze, d.h. die Fase an den Reibklötzen befindet sich am Aussendurchmesser der Bremsscheibe und der Reibbelag befindet sich auf der Seite der Bremsscheibe. Befestigen Sie beide Halteplatten Pos. 6 wieder am Bremsgehäuse. Das Anzugsmoment für die Schrauben Pos. 8 entnehmen Sie der Tabelle 11.2.

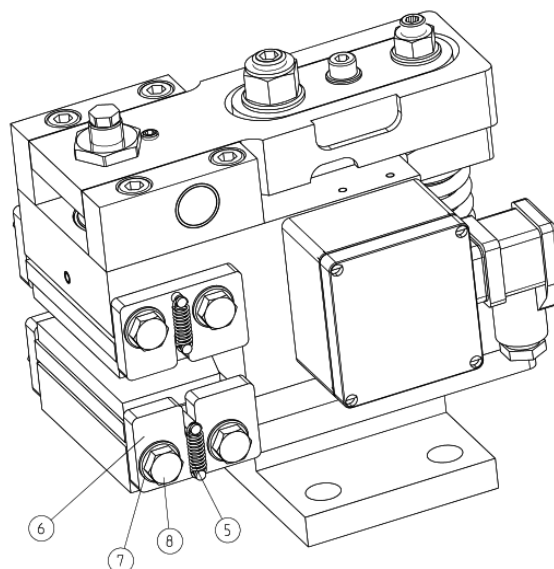


Bild 11.1

<b>RINGSPANN</b>	<b>Einbau- und Betriebsanleitung für Bremsen EV/EH 018/024/028/038 FEM Federbetätigt – elektromagn. gelüftet</b>	<b>E 09.754</b>
Stand: 14.09.18	Version: 7	gez.: BAHS gepr.: EISF Seitenzahl: 27 Seite: 23

Befestigen Sie beide Halteplatten Pos. 6 wieder am Bremsgehäuse. Das Anzugsmoment für die Schrauben Pos. 8 entnehmen Sie der Tabelle 11.2.

	Baugröße 018	Baugröße 024	Baugröße 028	Baugröße 038
Schraube	M6-8.8	M8-8.8	M10-8.8	M12-8.8
Anzugsmoment <sup>1)</sup>	11 Nm	27 Nm	54 Nm	93 Nm

1) Schraube mit Loctite 243 gesichert.  
Tab. 11.2

Nach dem Wechsel der Reibklötze muss der Luftspalt zwischen Reibklotz und Bremsscheibe eingestellt werden. Siehe hierzu Punkt 11.2 „Reibklotznachstellung“. Die neuen Reibklötze müssen nun durch mehrmaliges kurzes Bremsen mit der Bremsscheibe einlaufen. Siehe hierzu die Hinweise in Kapitel 8.5.

## 12. Zubehör: Betriebszustands- und Verschleißüberwachung (Option)

### 12.1 Anbau und Anschluß Induktivegeber für Betriebszustand- und Verschleißüberwachung



#### Lebensgefahr!

Die Sensoren dürfen nur bei Stillstand der Anlage bzw. der Arbeitsmaschine montiert und gewechselt werden!



#### Verletzungsgefahr!

Wenn Sie die Bremse schalten, bewegt sich der Hebel Pos. 29 und das Federspannstück Pos. 27 sehr schnell.

Die Montage und Einstellung der Sensoren ist erst nach Einstellung der Bremse (Kapitel 8) durchzuführen.

Um den Betriebszustand „Bremse offen“, „Bremse geschlossen“ oder den „Reibklotzverschleiß“ zu überwachen wird je ein Sensor montiert.

Der Sensor ist Teil eines Geberkits und wird als Zubehör lose mitgeliefert. Der Geberkit besteht aus einem induktiven Sensor mit zwei Befestigungsmuttern, einem Geberblech sowie Befestigungsschrauben und Scheiben für das Geberblech.

Am Bremsgehäuse sind zwei Gewindebohrungen zur Befestigung des Geberblechs vorhanden (s. Bild 12.1). Am Geberblech selbst gibt es verschiedene Befestigungsmöglichkeiten. Dadurch lassen sich der Betriebszustand „Bremse offen“, „Bremse geschlossen“ oder den „Reibklotzverschleiß“ über den Sensor ermitteln. Dabei wird immer ein Signal für den jeweiligen Betriebszustand übermittelt. Für die verschiedenen Betriebszustände sind die passenden Geberkits in der Tabelle 12.1 aufgeführt. Mit einem Geberkit kann dabei ein Betriebszustand abgefragt werden. Für weitere Abfragen ist je ein zusätzlicher Sensor erforderlich (s. Bild 12.2 bis Bild 12.4). Für Geberkits mit mehr als einem Sensor oder für besondere Anforderungen, wie andere Spannungsbereiche oder Tieftemperatur unter -25°C, bitte Rücksprache mit RINGSPANN.

Geberkit:

Baugröße 018	Bremse offen (NC) 3500-112005-000000	Bremse geschlossen (NO) 3500-112004-000000	Reibklotzverschleiß nachstellen (NO) 3500-112004-000000
Baugröße 024	Bremse offen (NC) 3500-112005-000000	Bremse geschlossen (NO) 3500-112004-000000	Reibklotzverschleiß nachstellen (NO) 3500-112004-000000
Baugröße 028	Bremse offen (NO) 3500-112002-000000	Bremse geschlossen (NO) 3500-112002-000000	Reibklotzverschleiß nachstellen (NO) 3500-112002-000000
Baugröße 038	Bremse offen (NO) 3500-112003-000000	Bremse geschlossen (NO) 3500-112003-000000	Reibklotzverschleiß nachstellen (NO) 3500-112003-000000

Tab.12.1



Bild 12.1

Die Montage der Sensoren für die Betriebszustandsüberwachung der Bremse ist nur nach korrekt eingestellter und an der Bremsscheibe angebaute Bremse möglich (d.h. nach Durchführen der Kapitel 8 und 9).

Durch mehrmaliges betätigen der Bremse ist die einwandfreie Funktion der Zustandsüberwachung zu überprüfen. D.h. die LED muß leuchten, wenn der Betriebszustand erreicht ist.

Das Einstellen des Sensors für den Reibklotzverschleiß kann einfach erfolgen, indem der Lüftspalt zwischen Reibklotz und Bremsscheibe je Seite auf 0,6mm erhöht wird. Der Sensor muß dann bei geschlossener Bremse gerade bedämpft sein, bzw. die LED leuchten. Nach dem Einstellen des Sensors ist der Luftspalt zwischen Reibklotz und Bremsscheibe wieder auf 0,3mm je Seite zurückzustellen (s. hierzu auch Kap. 11.2).

Betriebszustandsüberwachung Baugröße 018 und 024:

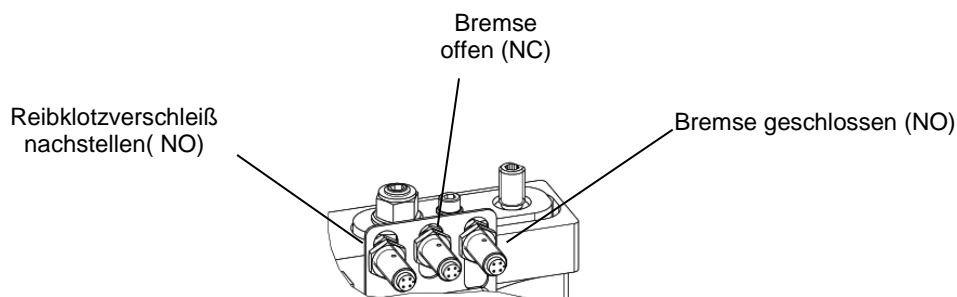


Bild 12.2



Betriebszustandsüberwachung Baugröße 028:

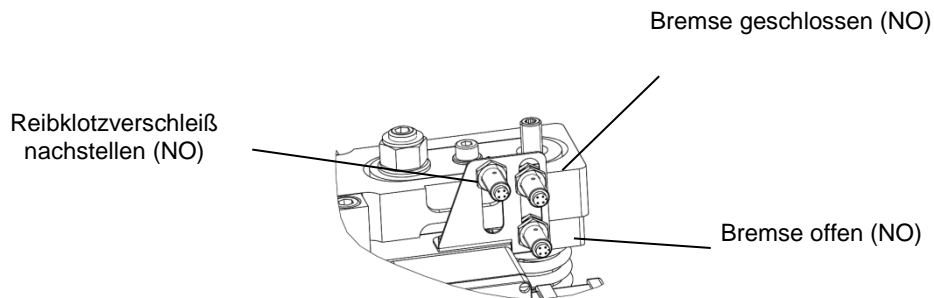


Bild 12.3

Betriebszustandsüberwachung Baugröße 038:

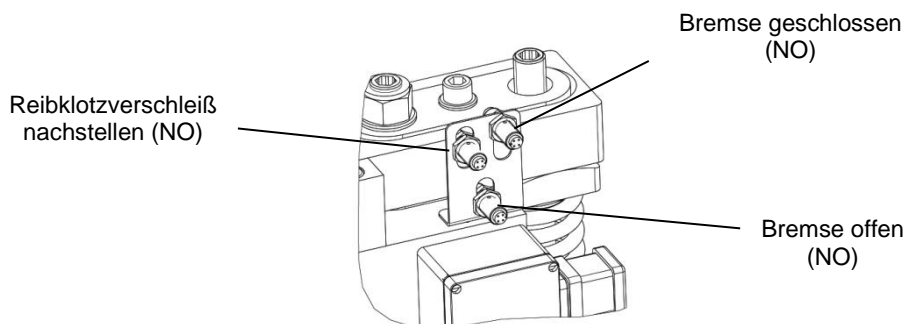


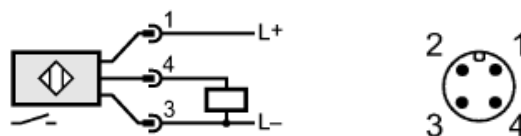
Bild 12.4

Technische Daten der induktiven Sensoren:

Für Geber (NO) 3504-000070-000000 :

Schaltfunktion	: <b>PNP (Schließer, NO)</b>	Schaltabstand	: 4 mm, nicht bündig
Betriebsspannung	: 10....36 V DC	Betriebsstrom	: 0...150 mA
Leerlaufstrom	: < oder = 15 mA	Spannungsabfall	: < 2,5 V
Verpolschutz	: verpolgeschützt	Schaltanzeige	: LED
Gehäuse	: Messing, beschichtet	Schutzart	: IP 67
Anschlussart	: Steckverbinder M12	Temp.Bereich	: -25°C bis +80°C
Kurzschlusschutz	: ja, getaktet		

Schaltplan des Induktivgebers

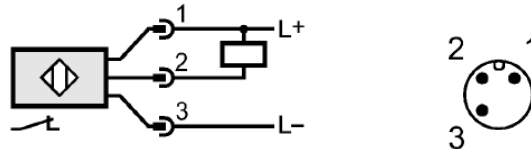


<b>RINGSPANN</b>	<b>Einbau- und Betriebsanleitung für Bremsen EV/EH 018/024/028/038 FEM Federbetätigt – elektromagn. gelüftet</b>	<b>E 09.754</b>			
Stand: 14.09.18	Version: 7	gez.: BAHS	gepr.: EISF	Seitenzahl: 27	Seite: 26

Für Geber (NC) 3504-000071-000000:

Schaltfunktion	: <b>NPN (Öffner, NC)</b>	Schaltabstand	: 4 mm, bündig
Betriebsspannung	: 10...30 V DC	Betriebsstrom	: 0...100 mA
Leerlaufstrom	: < oder = 10 mA	Spannungsabfall	: < 2,5 V
Verpolschutz	: verpolgeschützt	Schaltanzeige	: LED
Gehäuse	: Messing, beschichtet	Schutzart	: IP 68
Anschlussart	: Steckverbinder M12	Temp.Bereich	: -40°C bis +85°C
Kurzschlusschutz	: ja, einrastend		

Schaltplan des Induktivgebers

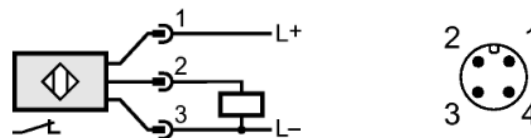


Option:

Für Geber (NC): 3504-000099-000000

Schaltfunktion	: <b>PNP (Öffner, NC)</b>	Schaltabstand	: 4 mm, nicht bündig
Betriebsspannung	: 10...36 V DC	Betriebsstrom	: 0...150 mA
Leerlaufstrom	: < oder = 15 mA	Spannungsabfall	: < 2,5 V
Verpolschutz	: verpolgeschützt	Schaltanzeige	: LED
Gehäuse	: Messing, beschichtet	Schutzart	: IP 67
Anschlussart	: Steckverbinder M12	Temp.Bereich	: -25°C bis +80°C
Kurzschlusschutz	: ja, getaktet		

Schaltplan des Induktivgebers

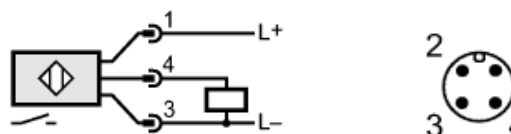


Option:

Für Geber (NO) 3504-000100-000000 :

Schaltfunktion	: <b>PNP (Schließer, NO)</b>	Schaltabstand	: 4 mm, nicht bündig
Betriebsspannung	: 9...32 V DC	Betriebsstrom	: 0...150 mA
Leerlaufstrom	: < oder = 15 mA	Spannungsabfall	: < 2,5 V
Verpolschutz	: verpolgeschützt	Schaltanzeige	: LED
Gehäuse	: Messing, beschichtet	Schutzart	: IP 67
Anschlussart	: Steckverbinder M12	Temp.Bereich	: -40°C bis +80°C
Kurzschlusschutz	: ja, getaktet		

Schaltplan des Induktivgebers



<b>RINGSPANN</b>	<b>Einbau- und Betriebsanleitung für Bremsen EV/EH 018/024/028/038 FEM Federbetätigt – elektromagn. gelüftet</b>			<b>E 09.754</b>	
	Stand: 14.09.18	Version: 7	gez.: BAHS	gepr.: EISF	Seitenzahl: 27 Seite: 27

### 13. EG-Konformitätserklärung

Hinweis zur EMV-Richtlinie 2014/30/EU

Die Bremse ist aufgrund ihrer passiven Funktionsweise ein unkritisches Betriebsmittel im Sinne der EMV Richtlinie. Die Bremse kann nicht eigenständig betrieben werden, erst nach Einbindung in ein Gesamtsystem kann die Bremse nach EMV Richtlinie bewertet werden. Zur Einhaltung der DIN EN 61000-6-4 ist im Regelfall der Anbau eines Netzfilters erforderlich.

Hinweis zur Maschinenrichtlinie 2006/42/EG

Das Produkt ist eine Komponente für den Einbau in eine Maschine gemäß der Maschinenrichtlinie 2009/42/EG. Zusammen mit anderen Komponenten kann das Produkt sicherheitsgerichtete Anwendungen erfüllen. Die notwendigen Maßnahmen gehen aus der Risikoanalyse der Maschine hervor. Eingebaut ist die Bremse Teil der Maschine und der Maschinenhersteller bewertet die Konformität der Sicherheitseinrichtung zur Maschinenrichtlinie. Die Inbetriebnahme der Bremse ist erst zulässig, wenn die Maschine der Maschinenrichtlinie entspricht.

## EG-Konformitätserklärung

Im Sinne der EG Niederspannungsrichtlinie 2014/35/EU

Hiermit erklären wir, dass die aufgeführten Produkte in alleiniger Verantwortung entwickelt, konstruiert und gefertigt wurden, in Übereinstimmung mit der EG-Niederspannungsrichtlinie 2014/35/EU.

RINGSPANN GmbH  
Schaberweg 30-38  
D-61348 Bad Homburg

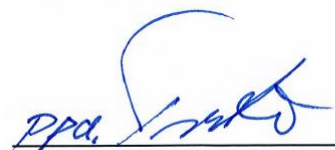
Produkt: Elektromagnetisch gelüftete Scheibenbremse  
Bezeichnung: EV/EH..FEM  
Größen: 018/024/028/038  
Typen: 4453-xxxxxx-xxxxxx

Folgende Richtlinien und Normen wurden angewandt und eingehalten:

Richtlinie	Normen
2014/35/EU Niederspannungsrichtlinie	
2014/30/EU EMV-Richtlinie	DIN EN 61000-6-2

Die Inbetriebnahme der Bremse ist erst statthaft, wenn die Maschine der Richtlinie 2006/42/EG entspricht.

ppa. Ernst Fritzemeier  
RINGSPANN GmbH  
Schaberweg 30-38  
D-61348 Bad Homburg

  
Bad Homburg, 27.10.2016