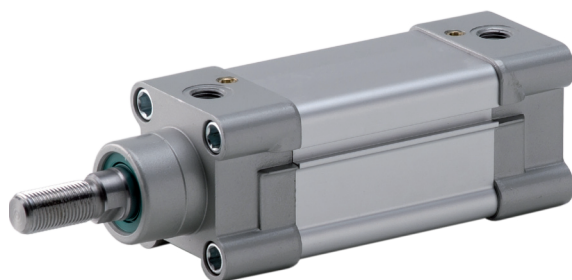


Vérins profilés ISO 15552 | SÉRIE ID1S



I D 1 S 0 6 3 0 5 0 0 *

Famille de produit

I : vérin ISO 15552

Fonction

D : double effet
S : simple effet

Caractéristique de la tige

1 : tige acier chromé
2 : tige acier inox
3 : tige traversante acier chromé
4 : tige traversante acier inox
6 : simple effet tige rentrée
7 : simple effet tige sortie

Configuration

S : profilé standard

Diamètre

Ø 32 à 125 mm

Fonction spécifique

B : avec surlongueur pour bloqueur
E : écrou de tige inox
V : joints VITON® non magnétique
X : vis des fonderies inox
H : joints de nez hydraulique
W : joints de nez VITON®
R : joints racler

Course

Double effet : maxi 3000 mm
Simple effet : maxi 60 mm

CARACTÉRISTIQUES

Ø 32 à 125 mm

Conformes aux normes

ISO 15552 - VDMA 24562

NFE 49-003-1

Version ATEX : nous consulter

GÉNÉRALITÉS

Profilé aluminium, magnétique, amortissement pneumatique et écrou de tige en standard (acier zingué). Montage des capteurs F20** dans le profilé.

FONCTIONNEMENT

Fluide : air comprimé, filtré

5µm, lubrifié ou non

Pression d'utilisation :

maxi 10 bar

Température :

maxi +80°C

mini -20°C (air sec)

VITON® : maxi +110°C

MATÉRIAUX

Profilé : aluminium anodisé

Tige : acier chromé ou inox

Fonds : aluminium moulé

Joints : polyuréthane + NBR ou VITON®

Bague de guidage :

bronze fritté

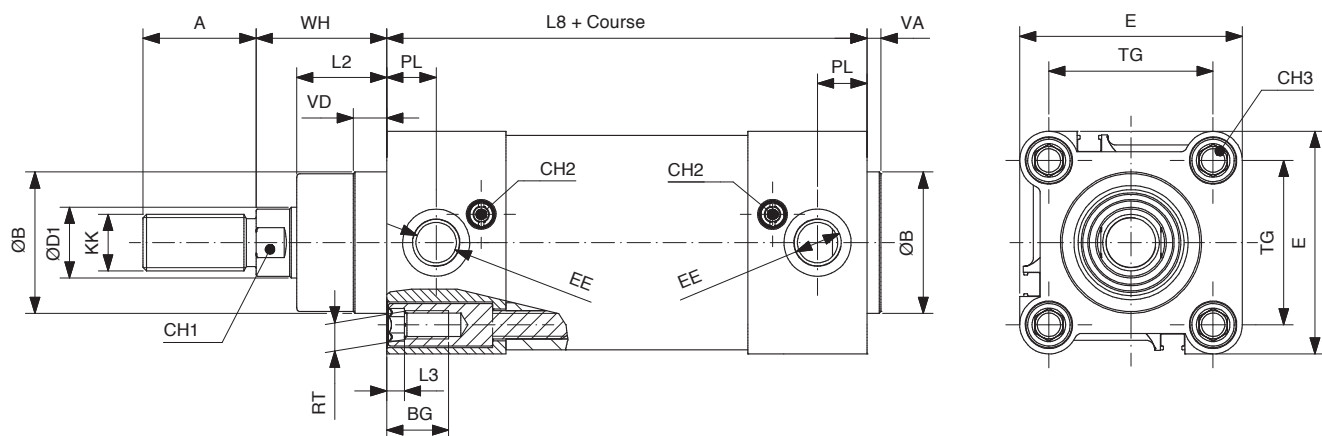
www.sopra-pneumatic.com

Ø (mm)	Course standard (mm)													
32	10	25	40	50	80	100	125	160	200	250	300	320	400	500
40	10	25	40	50	80	100	125	160	200	250	300	320	400	500
50	10	25	40	50	80	100	125	160	200	250	300	320	400	500
63	10	25	40	50	80	100	125	160	200	250	300	320	400	500
80	10	25	40	50	80	100	125	160	200	250	300	320	400	500
100	10	25	40	50	80	100	125	160	200	250	300	320	400	500
125	10	25	40	50	80	100	125	160	200	250	300	320	400	500

Ø (mm)	Force en poussée (N)	Force en traction (N)
32	482	414
40	754	633
50	1178	989
63	1869	1681
80	3014	2720
100	4710	4416
125	7359	6877

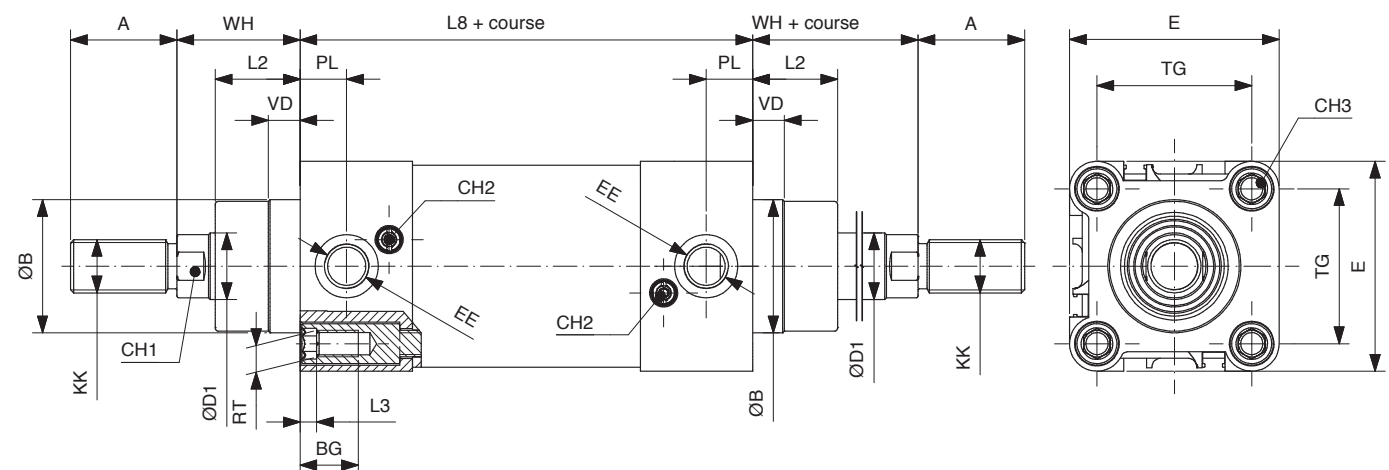
Vérins profilés ISO 15552 | SÉRIE ID1S

I D 1 S



Ø	ØD1	KK	A	ØB	VD	VA	L2	RT	BG	L3	TG	EE	PL	WH	L8	E	CH1	CH2	CH3
32	12	M10x1.25	22	30	9.5	4	18	M6	16.5	5	32.5	1/8"G	12.5	26	94	47	10	3	6
40	16	M12x1.25	24	35	9.5	4	22	M6	16.5	5	38	1/4"G	14	30	105	54	13	3	6
50	20	M16x1.5	32	40	9.5	4	25.5	M8	17.5	5	46.5	1/4"G	14	37	106	63	17	3	8
63	20	M16x1.5	32	45	9.5	4	25	M8	17.5	5	56.5	3/8"G	16.5	37	121	74	17	3	8
80	25	M20x1.5	40	45	10	4	35	M10	17.5	//	72	3/8"G	17	46	128	93.5	22	4	6
100	25	M20x1.5	40	55	10	4	38	M10	17.5	//	89	1/2"G	18	51	138	110	22	4	6
125	32	M27x2	54	60	11	6	46	M12	20.5	//	110	1/2"G	18	65	160	137.5	27	4	8

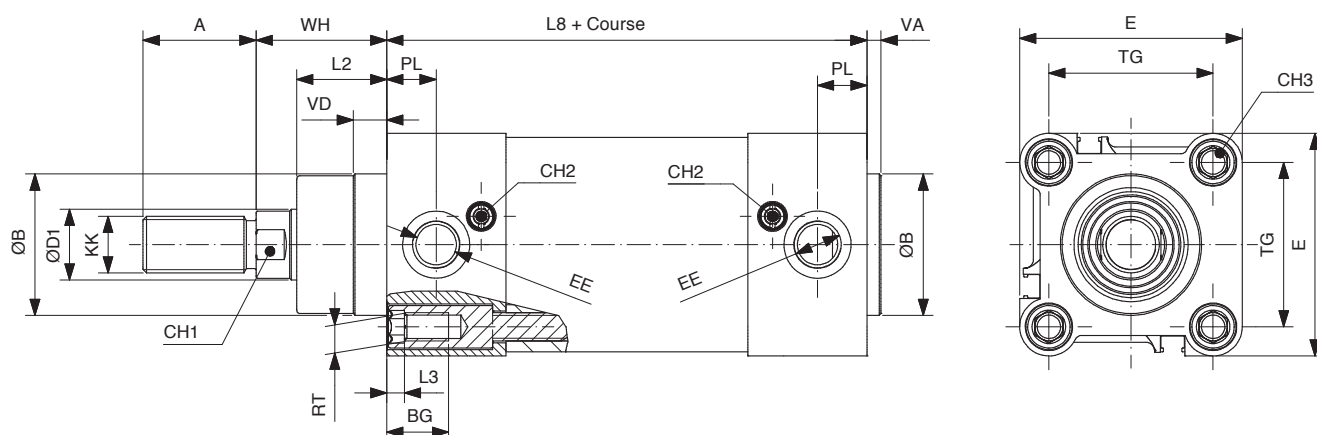
I D 3 S



Ø	ØD1	KK	A	ØB	VD	L2	RT	BG	L3	TG	EE	PL	WH	L8	E	CH1	CH2	CH3
32	12	M10x1.25	22	30	9.5	18	M6	16.5	5	32.5	1/8"G	12.5	26	94	47	10	3	6
40	16	M12x1.25	24	35	9.5	22	M6	16.5	5	38	1/4"G	14	30	105	54	13	3	6
50	20	M16x1.5	32	40	9.5	25.5	M8	17.5	5	46.5	1/4"G	14	37	106	63	17	3	8
63	20	M16x1.5	32	45	9.5	25	M8	17.5	5	56.5	3/8"G	16.5	37	121	74	17	3	8
80	25	M20x1.5	40	45	10	35	M10	17.5	-	72	3/8"G	17	46	128	93.5	22	4	6
100	25	M20x1.5	40	55	10	38	M10	17.5	-	89	1/2"G	18	51	138	110	22	4	6
125	32	M27x2	54	60	11	46	M12	20.5	-	110	1/2"G	18	65	160	137.5	27	4	8

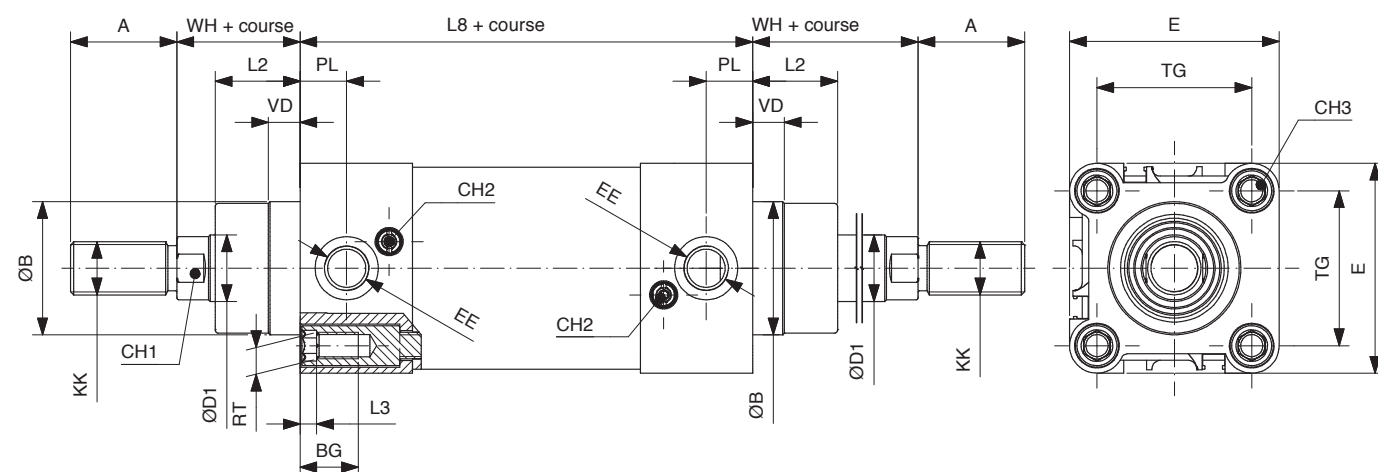
Vérins profilés ISO 15552 | SÉRIE ID1S

I S 6 S



Ø	ØD1	KK	A	ØB	VD	VA	L2	RT	BG	L3	TG	EE	PL	WH	L8	E	CH1	CH2	CH3
32	12	M10x1.25	22	30	9.5	4	18	M6	16.5	5	32.5	1/8"G	12.5	26	94	47	10	3	6
40	16	M12x1.25	24	35	9.5	4	22	M6	16.5	5	38	1/4"G	14	30	105	54	13	3	6
50	20	M16x1.5	32	40	9.5	4	25.5	M8	17.5	5	46.5	1/4"G	14	37	106	63	17	3	8
63	20	M16x1.5	32	45	9.5	4	25	M8	17.5	5	56.5	3/8"G	16.5	37	121	74	17	3	8
80	25	M20x1.5	40	45	10	4	35	M10	17.5	//	72	3/8"G	17	46	128	93.5	22	4	6
100	25	M20x1.5	40	55	10	4	38	M10	17.5	//	89	1/2"G	18	51	138	110	22	4	6
125	32	M27x2	54	60	11	6	46	M12	20.5	//	110	1/2"G	18	65	160	137.5	27	4	8

I S 7 S



Ø	ØD1	KK	A	ØB	VD	L2	RT	BG	L3	TG	EE	PL	WH	L8	E	CH1	CH2	CH3
32	12	M10x1.25	22	30	9.5	18	M6	16.5	5	32.5	1/8"G	12.5	26	94	47	10	3	6
40	16	M12x1.25	24	35	9.5	22	M6	16.5	5	38	1/4"G	14	30	105	54	13	3	6
50	20	M16x1.5	32	40	9.5	25.5	M8	17.5	5	46.5	1/4"G	14	37	106	63	17	3	8
63	20	M16x1.5	32	45	9.5	25	M8	17.5	5	56.5	3/8"G	16.5	37	121	74	17	3	8
80	25	M20x1.5	40	45	10	35	M10	17.5	-	72	3/8"G	17	46	128	93.5	22	4	6
100	25	M20x1.5	40	55	10	38	M10	17.5	-	89	1/2"G	18	51	138	110	22	4	6
125	32	M27x2	54	60	11	46	M12	20.5	-	110	1/2"G	18	65	160	137.5	27	4	8