

# Mechanische Hubzähler, Meterzähler, Umdrehungszähler mit Drehnullstellung



## H 400, M 400, U 400, U 401



H 400 Hubzähler



M 400 Meterzähler



U 400, U 401 Umdrehungszähler

### Merkmale

- Hubzähler addierend
- Meter- oder Umdrehungszähler addierend
- Mit Drucknullstellung

### Technische Daten

#### H 400 Hubzähler

Zählweise	In einer anzugebenden Hubrichtung addierend 1 Hub = 1 Zahl
Hubbewegung	Min. 38°, max. 60°
Hubhebel	Auf der Antriebswelle beliebig verstellbar. Hubhebel geht selbsttätig in die Grundstellung zurück.
Messbereich	9 999 999
Beanspruchung	Max. 500 Hübe/min

#### M 400 Meterzähler

Zählweise	In einer anzugebenden Drehrichtung addierend. Bei Rückwärtsdrehung subtrahierend oder bei Rückwärtsdrehung Einerstelle bis Null zurückgehend, dann Leerlauf. 2 Umdrehungen = 10 Zahlen = 1,0 m bei 50 cm Messrad
Messbereich	999 999,9 m (rote Dezimeteranzeige)
Beanspruchung	Mit 50 cm Messrad Max. 100,0 m/min oder max. 1000 Zahlen/min

#### U 400, U 401 Umdrehungszähler

Zählweise	In einer anzugebenden Drehrichtung addierend. Bei Rückwärtsdrehung subtrahierend oder bei Rückwärtsdrehung Einerstelle bis Null zurückgehend, dann Leerlauf. 1 Umdrehung = 1 Zahl
Messbereich	9 999 999
Beanspruchung	Max. 1000 Umdr./min

# H 400, M 400, U 400, U 401

2

## Gemeinsame technische Daten

Anzeige	7-stellig
Ziffern	Ca. 7 mm hoch, weiß auf schwarz
Nullstellung	Drehnullstellung beiderseits durch abziehbaren Steckschlüssel
Antriebswelle	H 400, M 400, U 400 Beidseitig vorstehend, ø7 mm U 401 Zentral nach unten vorstehend, ø7 mm (siehe Maßzeichnung)
Gehäusewerkstoff	Hostaform (POM), grau
Befestigung	An 4 Löchern in Grundplatte
Grundplatte	Stahl, verzinkt, 2,5 mm dick
Umgebungstemperatur	0...+60 °C
Gewicht	Ca. 350 g

## Bestellbezeichnung H 400

Best.-Nr.	Zählweise
02	1 Hub = 1 Zahl, Hubhebel 59 mm
	Hubrichtung / Anzeige
A	Hubrichtung I / 9 999 999
B	Hubrichtung II / 9 999 999

**H 400.010A 02**  **Hubzähler**

## Bestellbezeichnungen U 401

Best.-Nr.	Nullstellung / Zählweise
1	Drehnullstellung / addierend - Einerstelle bis Null - Leerlauf
2	Drehnullstellung / addierend - subtrahierend
	Gehäuse
A	Farbe grau, Aufbaugehäuse
	Zählweise
01	1 Umdrehung = 1 Zahl
	Drehrichtung / Anzeige
A	Drehrichtung I / 9 999 999
B	Drehrichtung II / 9 999 999

**U 401.0**  **0A 01**  **Umdrehungszähler**

## Bestellbezeichnungen M 400, U 400

Best.-Nr.	Nullstellung / Zählweise
	<b>Meter-/Umdrehungszähler</b>
1	Drehnullstellung / addierend - Einerstelle bis Null - Leerlauf
2	Drehnullstellung / addierend - subtrahierend
	Gehäuse / Befestigung
	<b>Meterzähler</b>
A	Farbe grau, Aufbaugehäuse
B	Farbe grau / mit Scharnierplatte
	<b>Umdrehungszähler</b>
A	Farbe grau, Aufbaugehäuse
	Zählweise
	<b>Meterzähler</b>
03	2 Umdr. = 10 Zahlen = 1,0 m
	<b>Umdrehungszähler</b>
02	1 Umdrehung = 1 Zahl
	Drehrichtung / Anzeige
	<b>Meterzähler</b>
C	Drehrichtung I / 999 999,9 m
D	Drehrichtung II / 999 999,9 m
	<b>Umdrehungszähler</b>
C	Drehrichtung I / 9 999 999
D	Drehrichtung II / 9 999 999

**M 400.0**  **0**    **Meterzähler**  
**U 400.0**  **0**    **Umdrehungszähler**

# Mechanische Hubzähler, Meterzähler, Umdrehungszähler mit Drehnullstellung

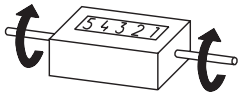


## H 400, M 400, U 400, U 401

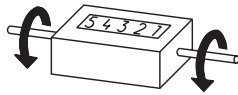
### Übersicht

Typ	Zählweise	Messradumfang	Messgenauigkeit	Messbereich	Dezimalziffern
H 400	1 Hub = 1 Zahl	–	–	9999999	–
M 400	2 Umdr. = 10 Zahlen = 1,0 m	50 cm	dm	999999,9	Rote Ziffer
U 400	1 Umdr. = 1 Zahl	–	–	9999999	–
U 401	1 Umdr. = 1 Zahl	–	–	9999999	–

### Hub- und Drehrichtung

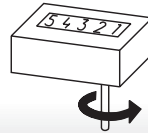


Vom Beschauer weg  
Hub- oder Drehrichtung I

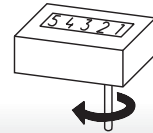


Auf Beschauer zu  
Hub- oder Drehrichtung II

### Drehrichtung U 401



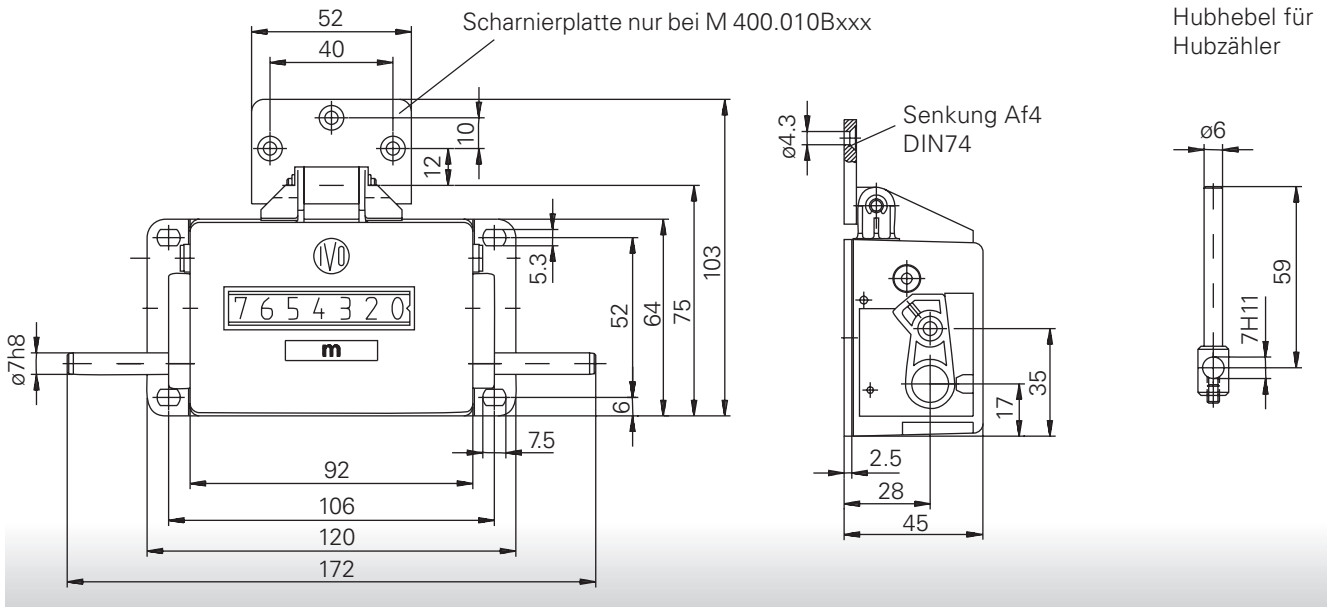
Drehrichtung I



Drehrichtung II

# H 400, M 400, U 400, U 401

## Abmessungen und Einbaumaße H 400, M 400, U 400



## Abmessungen und Einbaumaße U 401

