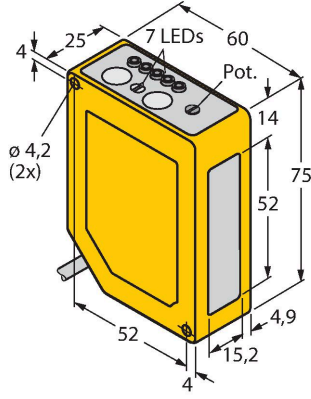


## Q60BB6LAF1400 W/30

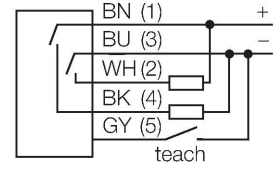
Fotoelektrik Sensör – lazer sensörü, yayınlık modu, ayarlanabilir arka plan bastırma özelliğiyle



### Özellikler

- Kablo, PVC, 9 m
- Koruma sınıfı IP67
- 5 bölümlü LED ekran
- Sinyal göstergesi
- Anahtarlı kilit
- AÇMA/KAPATMA gecikmesi, 8...16 ms arasında ayarlanabilir
- Çalışma gerilimi: 10...30 VDC
- Kontak çıkışı, bipolar
- Aydınlıkta veya karanlıkta çalışma

### Kablo bağlantı şeması



### Teknik Veriler

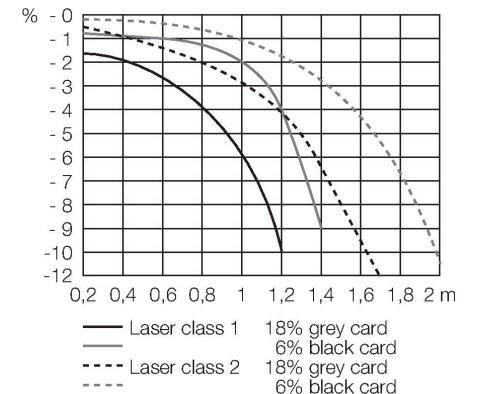
Tip	Q60BB6LAF1400 W/30
Tanit. no.	3071889
<b>Optik veriler</b>	
İşlev	Yakınlık anahtarı
Çalışma modu	Arka plan bastırma, ayarlanabilir
Işık tipi	kırmızı
Dalga boyu	650 nm
Lazer sınıfı	▲ 1
Mesafe	200...1400 mm
<b>Elektrik verileri</b>	
Çalışma voltajı	10...30 VDC
Kaçak dalgalanma	< 10 % U <sub>ss</sub>
Yük akımı yok	≤ 50 mA
Ters kutup koruması	evet
Çıkış işlevi	NA kontak, PNP/NPN
Anahtarlama frekansı	≤ 250 Hz
Hazırlık gecikmesi	≤ 1000 msn
Tipik yanıt süresi	< 2 msn
Ayar seçeneği	Ayar vidası Uzaktan öğretme
<b>Mekanik veriler</b>	
Tasarım	Dikdörtgen, Q60
Boyutlar	60 x 25 x 75 mm
Gövde malzemesi	Plastik, Termoplastik malzeme, Sarı
Lens	plastik, Akrilik
Elektriksel bağlantı	Kablolarda, 9 m, PVC

### İşlevsel prensip

Arka plan bastırma özelliği bulunan yayınlık modu sensörleri, tek bir verici ve bir dizi alıcı eleman ile birlikte çalışır. Hedef konum ve sensörün fotoelektrik yapısı, alıcı elemanlardan hangisinin en çok ışığı alacağını belirler. Sensörün elektronik yapısı, yansıtan nesnenin ölçüm aralığının içinde veya dışında olduğunu belirler. Sensörler, ayarlanabilir veya sabit kesme noktasıyla birlikte gelir.

#### Sapma eğrisi

Beyaz bir hedefin kesme noktasına kıyasla %18 gri ve %6 siyah hedef şeklindeki kesme noktası sapması



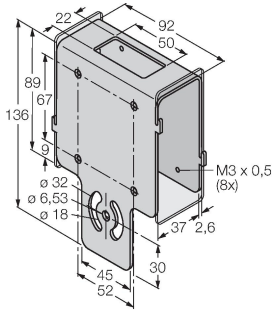
## Teknik Veriler

Çekirdek sayısı	5
Çekirdek kesiti	0.5 mm <sup>2</sup>
Ortam sıcaklığı	-10...+50 °C
IP Derecesi	IP67
Özel özellikler	sürdürme/erteleme
Güç-açık göstergesi	LED, yeşil
Anahtarlama durumu	LED, sarı
Error indication	LED
Aşırı kazanç göstergesi	LED, yeşil, yanıp sönüyor
<b>Testler/onaylar</b>	
MTTF	19 yılı SN 29500'e uygun (Ed. 99) 40 °C
Onaylar	CE, cURus

## Aksesuarlar

### SMBAMSQ60IP

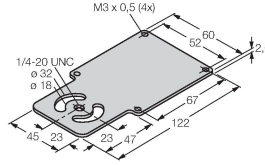
3073441



Güvenlik camı paneli bulunan koruyucu gövde, paslanmaz çelik, Q60 için

### SMBAMSQ60P

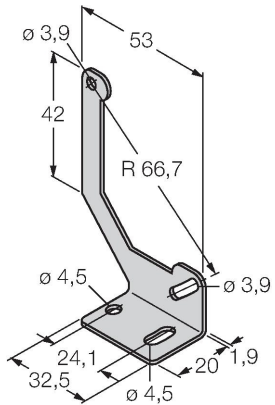
3073133



Arka düzlem, paslanmaz çelik, Q60 serisi için

### SMBQ60

3067592



Montaj braketi, paslanmaz çelik, Q60 serisi için