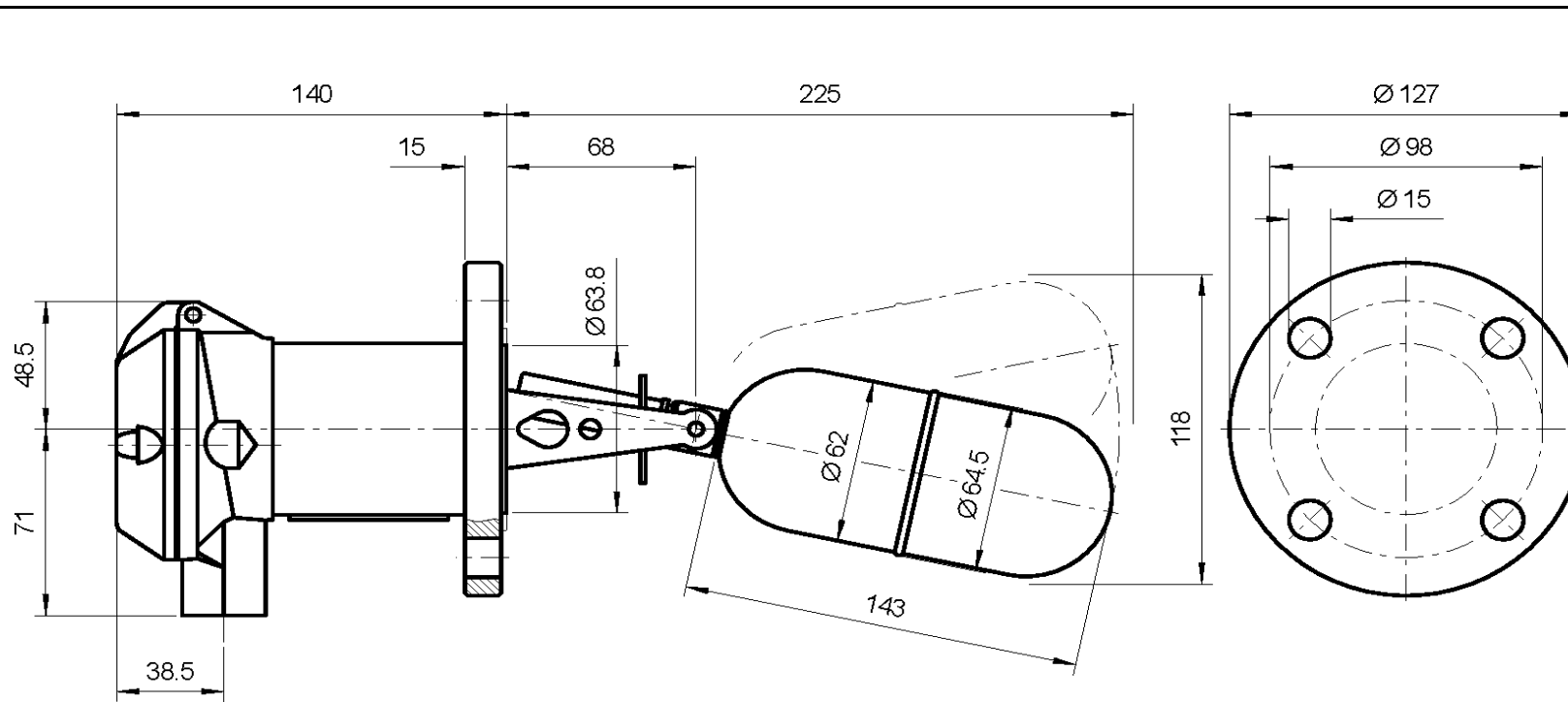


Trimod Besta

Trimod Besta Füllstandschalter

Trimod Besta Level Switch

Trimod Besta Contrôleur de niveau



Certificate no: EPS 12 ATEX 1430 X

Gasket Ø77/64x2 Blue Gard 3000

Safety Integrity Level:	SIL 1
Dimensionen / Dimensions mm	
Überwurfflansch	
Slip-on flange	--
Bride folle	
Schmelze / Heat no:	
Bachofen-Nr. / Bachofen no:	
Fixflansch	
Fixed flange	1.4571
Bride fixe	
Schmelze / Heat no:	
Bachofen-Nr. / Bachofen no:	
Schwimmer	
Float	1.4571
Flotteur	
Order no.	
Stk./ pcs./quant.	
Date/Visa	31.05.18 / SIA

Typ Type Type	ZK8 03 04 (Art. no. A416041)	Schaltmodul Switch module Module de commande	ZK8	Flanschmodul Flange module Module de bride	03	Schwimmermodul Float module Module de flotteur	04
Betriebstemperatur Operating temp. Temp. de service	-30 to 145°C	Gehäusematerial Housing material Matériau boîtier	Aluminium Sea water resistant	Nenndruck / -weite Nom. Pressure / -Diameter Pression- / Section Nominal	PN 25	Schaltdifferenz Operating diff. Différentiel	12 mm
Umgebungstemp. Ambient temp. Temp. d'ambiance	-45 to 80°C	Kabeleinführung Cable entry Presse-étoupe	M20 x 1.5	Norm Standard Norme	Besta	Dichte min. Density min. Densité min.	0.700 kg/dm ³
Schaltleistung Switch rating Pouvoir de coupure	5A / 250VAC 0.25A / 250VDC	Schutzart Enclosure Cl. de protection	IP66/IP67 [Ex] II 1/2 G Ex ed IIC T5..T6 Ga/Gb	Dichtungsart Flange Facing Type d'étanchéité	Raised face	Nenn- / Prüfdruck Nominal / Test press. Pression nominal / d'épreuve	PN 25 bar PP 38 bar

BACHOFEN

INDUSTRIELLE AUTOMATION

Bachofen AG, Ackerstrasse 42

CH-8610 Uster/Switzerland

Phone +41 44 944 11 11

Fax +41 44 944 12 33

info@trimodbesta.com

www.trimodbesta.com

011015/TSI