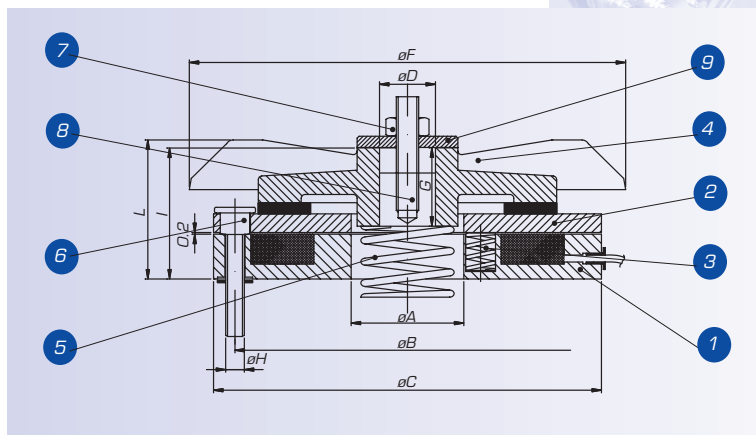


Model S-SH - Baureihe S-SH

- ① Elettromagnete • *Electromagnet*
Elektromagnet
- ② Ancora • *Armature plate* • *Anker*
- ③ Molla di coppia • *Torque spring*
Bremsfedern
- ④ Ventola • *Fan* • *Lüfter*
- ⑤ Molla di compensazione
Compensating spring
Ausgleichsfeder
- ⑥ Viti di fissaggio • *Fixing screws*
Feststellschrauben
- ⑦ Dado • *Nut* • *Mutter*
- ⑧ Grano • *Stud* • *Zapfen*
- ⑨ Rondella • *Washer* • *Unterlegscheibe*



| Tipo Brake Model | | S63 | S71 | S80 | S90 | S100 | S112 | S132 | S160 |
|---------------------|---|--------------------------------|-----------|-----------|-----------|-----------|-----------|-----------|------------|
| Typ S | Coppia frenante Statica bassa <i>Low Static braking torque</i> | (Nm) 2.5 | 4 | 9 | 10 | 12 | 13 | 17 | 30 |
| Typ SH | Coppia frenante Statica alta <i>High Static braking torque</i> | (Nm) - | 5.5 | 11 | 12 | 21 | 22 | 23 | 50 |
| | Velocità max di rotazione del motore <i>Max Speed of the motor</i> | (rpm) 3600 | 3600 | 3600 | 3600 | 3600 | 3600 | 3600 | 3600 |
| | Potenza / <i>Input Power</i> | (W) 18 | 18 | 25 | 25 | 35 | 35 | 35 | 65 |
| | Momento max di inerzia concessa <i>Max moment of inertia allowed</i> | (Kg. mt ²) 0.0458 | 0.0534 | 0.0552 | 0.0628 | 0.1061 | 0.1283 | 0.1544 | 0.460 |
| | Inerzia della ventola <i>Fan Inertia</i> | (Kg. cm ²) 3.7 | 4.7 | 11.1 | 11.1 | 27 | 27 | 66 | 147 |
| | Momento di inerzia del motore <i>Moment Inertia motor</i> | (Kg. mt ²) 0.00096 | 0.0021 | 0.0068 | 0.0093 | 0.015 | 0.024 | 0.059 | 0.17 |
| | Max rumorosità / <i>Max noisiness</i> | (dB-A) 68 | 68 | 69 | 69 | 66 | 66 | 66 | 67 |
| | Peso / <i>Weight</i> | (Kg.) 1 | 1.3 | 2.2 | 2.2 | 3.5 | 3.7 | 4.5 | 7 |
| | Coppia di serraggio vite (H) <i>Torque of the screw (H)</i> | (Nm) M5 5.0 | M5 5.0 | M5 5.0 | M5 5.0 | M6 9.0 | M6 9.0 | M6 9.0 | M8 22.0 |
| | A | 30 | 30 | 45 | 45 | 60 | 60 | 60 | 80 |
| | B | 43 | 93 | 116 | 116 | 139 | 139 | 139 | 178 |
| | C | 92 | 104 | 126 | 126 | 154 | 154 | 154 | 200 |
| | Tolleranza / <i>Tolerance ± 10 μ</i> D | 15 | 17 | 20 | 25 | 30 | 35 | 35 | 35 |
| | E | 5 | 5 | 6 | 8 | 8 | 10 | 10 | 10 |
| | Tolleranza / <i>Tolerance +/- 2</i> F | 86 | 119 | 141 | 156 | 165 | 183 | 214 | 216 |
| | G | 25 | 21 | 23 | 23 | 27 | 26 | 39 | 39 |
| | H | M5 | M5 | M5 | M5 | M6 | M6 | M6 | M8 |
| | Tolleranza / <i>Tolerance +/- 1</i> I | 35 | 35.7 | 37 | 37 | 45 | 44 | 53 | 57 |
| | Tolleranza / <i>Tolerance +/- 1</i> L | 38 | 41.5 | 42 | 42 | 49.5 | 50 | 56.5 | 60 |