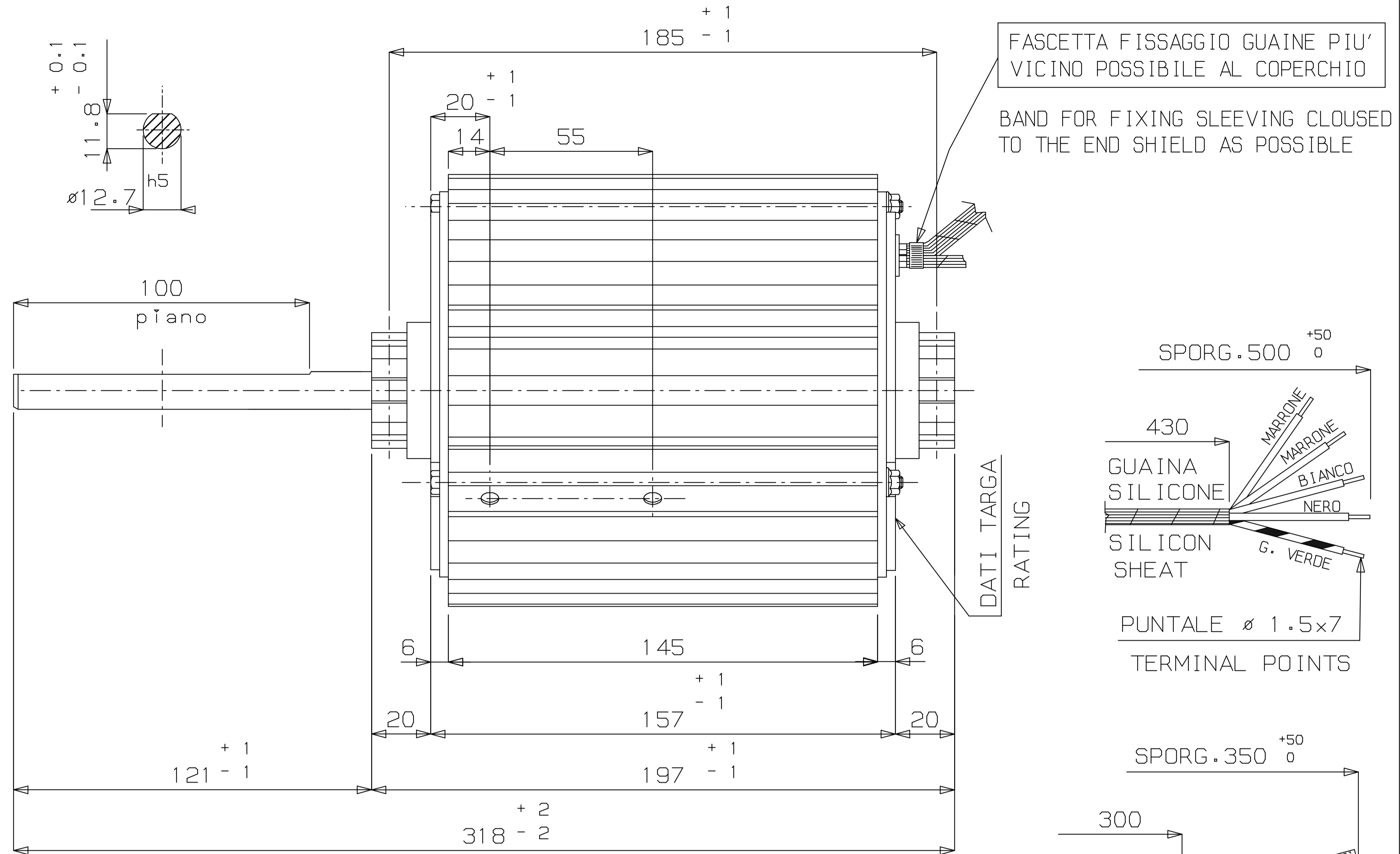
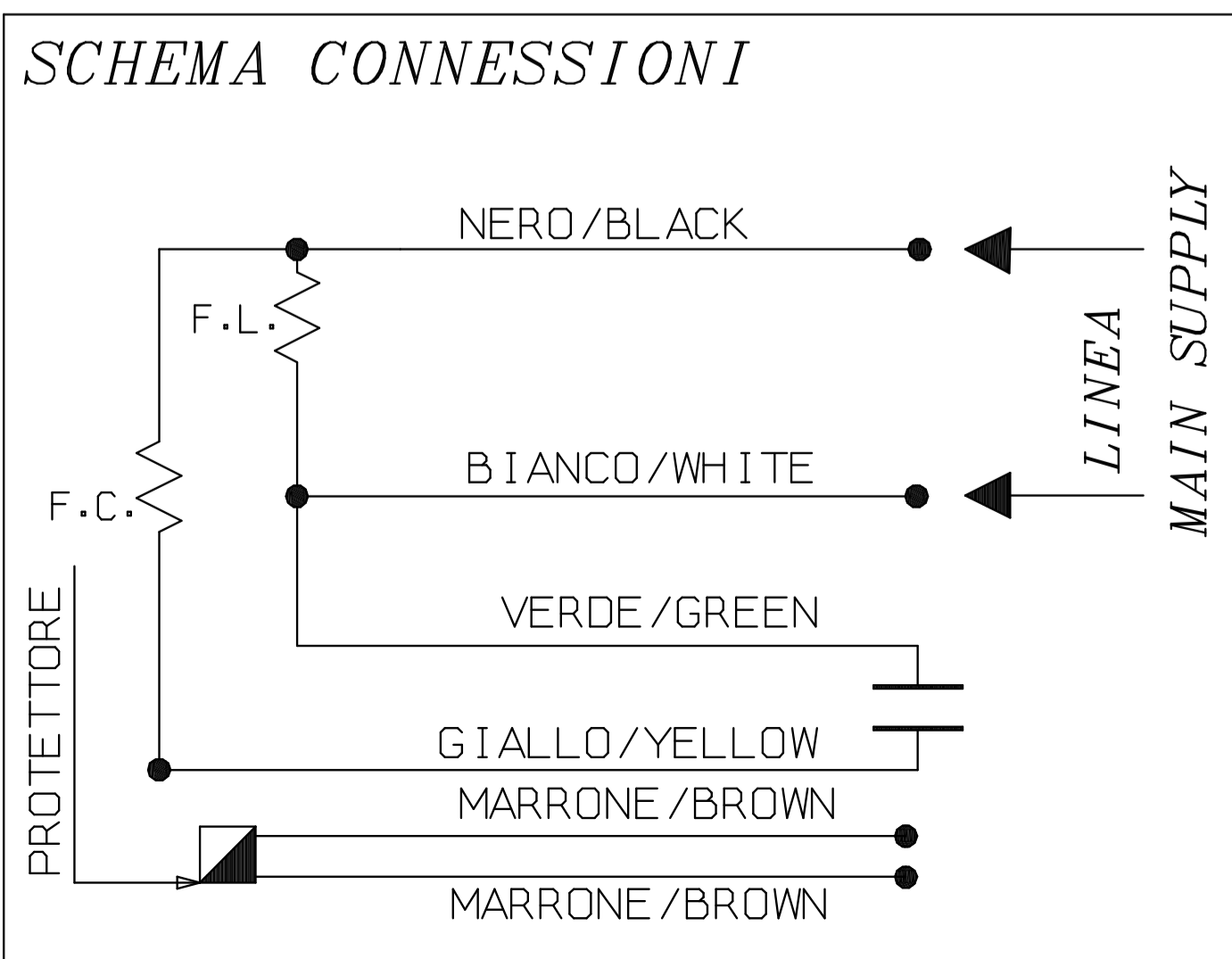


N°2 FORI M6 SUI 3 ATTACCHI A 120°  
 MAX. PROF. AVVITAM. 5.5mm  
 N°2X3 M6 HOLES MAX DEEP 5.5MM



MOTOR FULLY COMPLIANT WITH 2002/95 ROHS DIRECTIVE

- POWER FACTOR: 0.94
- THERMAL PROTECTOR: 160°C +/- 10°C
- FLASH TEST DATA: 1800 VOLTS FOR 3 SEC
- MOTOR MUST BE CONNECTED TO EARTH
- RATING TO BE APPROVED BY THE CUSTOMER



IND	DATA	MODIFICHE	DISEGNATO	CONTROLLATO
2	03/05/13	ADDED SILICON SHEAT	SCHIERA	
1	03/04/13	UPDATE CABLES	SCHIERA	
 motori elettrici 45021 Badia Polesine (Ro) - Italy			TIPO MOTORE	MONOFASE CHIUSO
			CARAT. MECCANICHE	-
			VOLT	220/240
			HZ	50/60
			AMP.	5.0
			WATT	550
			HP	-
			µF	16
			VC	450
			GIRI	1250
			POLI	4
			CL.	F'
			N° VEL.	1
DATA 22/03/13 SCALA 1/1 DISegnATO SCHIERA CONTROLLATO			CLIENTE	
			CODICE MOTORE	110380.24
			CODICE CLIENTE	