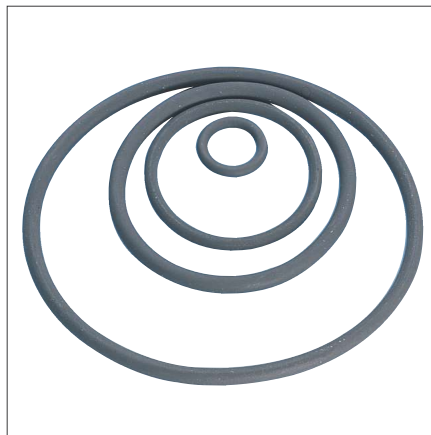


O-Ring
O-ring
Joint torique



Die bewährten HASCO O-Ringe Z98/... wurden um neue Abmessungen ergänzt.

Sie erschließen ein großes Anwendungsspektrum und überzeugen durch ihre hohe, gleichbleibende Produktqualität.

Besondere Merkmale

- Bidirektionale Abdichtung
- Dynamische und statische Abdichtung
- Axialer und radialer Einbau
- Symmetrischer Querschnitt
- Einseitige Nutausführung
- Einfach herzustellende Nutgeometrie

The proven HASCO O-rings Z98/... have been extended by new sizes.

They open up a broad range of application and are noted for their outstanding and consistent product quality.

Special Features

- Bidirectional sealing
- Dynamic and static sealing
- Axial and radial assembly
- Symmetrical cross-section
- One-sided groove design
- Easy-to-produce groove geometry

Les joints toriques éprouvés de la gamme Z98/... sont complétés par des dimensions supplémentaires.

Ils couvrent désormais un large champ d'application et convainquent par leur haute qualité et leurs caractéristiques inégalées.

Caractéristiques particulières

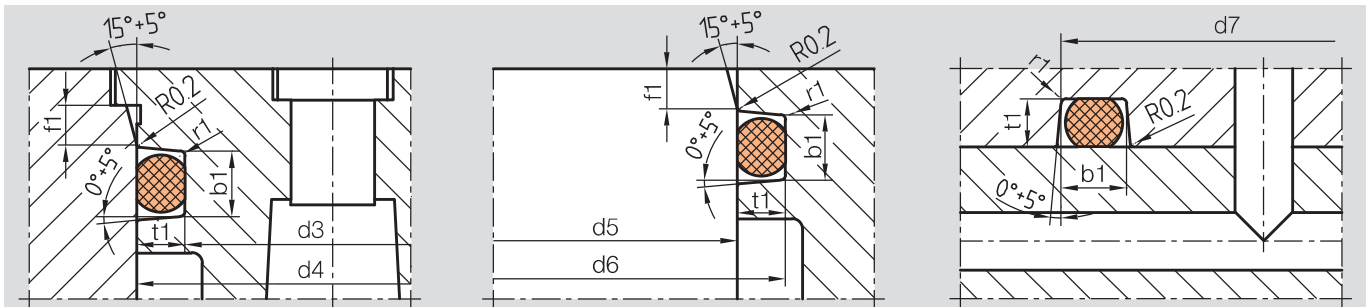
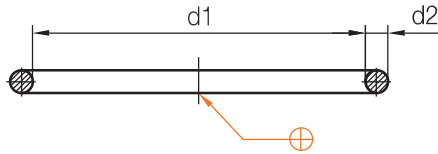
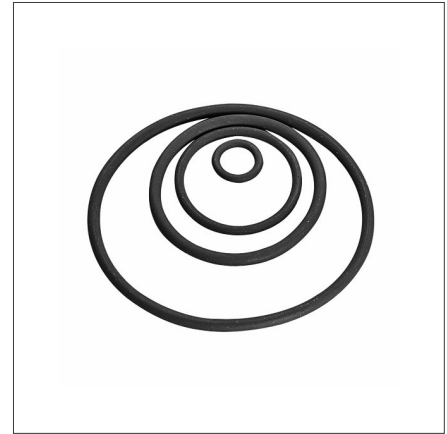
- Etanchéité bidirectionnelle
- Etanchéité dynamique et statique
- Montage radial ou axial
- Section transversale symétrique
- Gorge de joint sur un seul coté
- Géométrie de gorge simple à réaliser

Z98/...


O-Ring
O-ring
Joint torique

Mat.: Viton®

Medium	max. °C
Luft/air/air	200
Öl/oil/huile	120
Wasser/water/eau	100



Neu / New / Nouveau

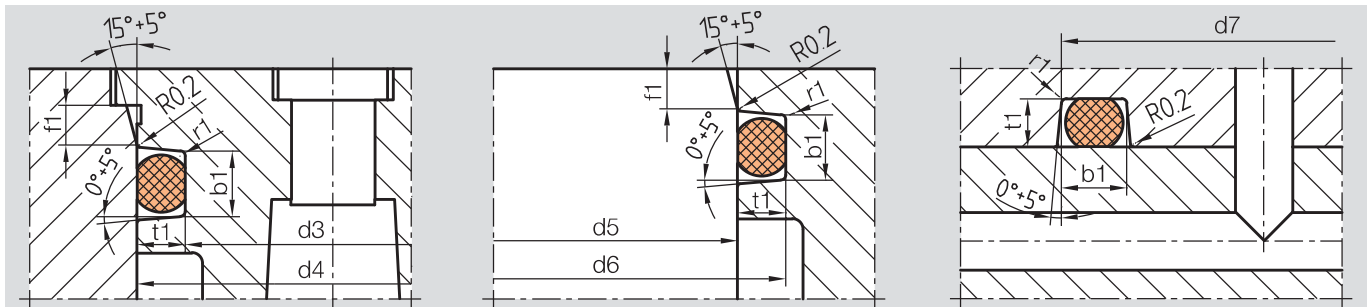
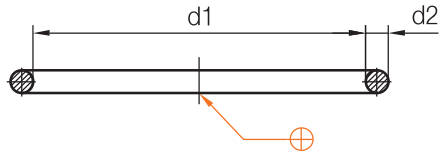
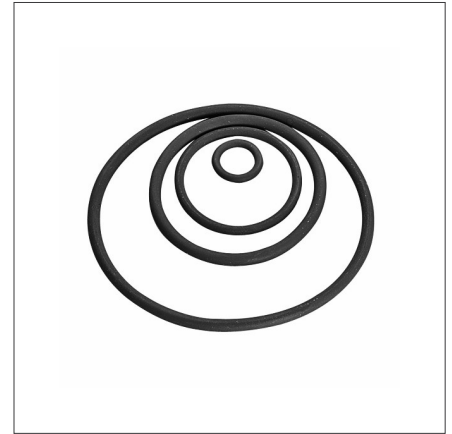
	min. f1	r1	t1	b1	d7	d6	d5	d4	d3	d1	d2	Nr./No.		
10	1,5	0,3	1,1	2	6,7	5,4	3,2	5,2	3	3	1,5	Z98/ 3 x1,5		
					7,5	6,2	4	6	3,8	3,8		3,8 x1,5		
					7,7	6,4	4,2	6,2	4	4		4 x1,5		
					8,5	7,2	5	7	4,8	4,8		4,8 x1,5		
					8,7	7,4	5,2	7,2	5	5		5 x1,5		
	2	1,5	1,5	2,7	9,7	8,2	5,2	8			2	5 x2		
					1,85	3,4	10,7	8,9	5,2	8,7		2,5	5 x2,5	
	1,5	1,5	1,1	2	9,5	8,2	6	8	5,8	5,8	1,5	5,8 x1,5		
					9,7	8,4	6,2	8,2	6	6		6 x1,5		
	2	1,5	1,5	2,7	10,7	9,2	6,2	9			2	6 x2		
	1,5	1,5	1,1	2	10,2	8,9	6,7	8,7	6,5	6,5	1,5	6,5 x1,5		
	2	1,5	1,5	2,7	11,2	9,7		9,5		2		6,5 x2		
	1,5	1,5	1,1	2	10,7	9,4	7,2	9,2	7	7	1,5	7 x1,5		
	2	1,5	1,5	2,7	11,7	10,2		10		2		7 x2		
	1,5	1,5	1,2	2,1	11	9,7	7,3	9,5	7,1	7,1	1,6	7,1 x1,6		
					1,1	2	11,2	9,9	7,7	9,7		7,5	7,5	7,5 x1,5
	2	1,5	1,5	2,7	12,2	10,7		10,5		2	7,5 x2			
			2	3,8	13,65	11,85	7,85	11,65	7,65	7,65	2,65	7,65 x2,65		
	1,5	1,5	1,1	2	11,7	10,4	8,2	10,2	8	8	1,5	8 x1,5		
	2	1,5	1,5	2,7	12,7	11,2		11		2		8 x2		
	1,5	1,5	1,1	2	12,2	10,9	8,7	10,7	8,5	8,5	1,5	8,5 x1,5		
	2	1,5	1,5	2,7	13,2	11,7		11,5		2		8,5 x2		
	1,5	1,5	1,1	2	12,7	11,4	9,2	11,2	9	9	1,5	9 x1,5		
	2	1,5	1,5	2,7	13,7	12,2		12		2		9 x2		
	2,5	0,6	2,3	4	15,7	13,8		13,6			3	9 x3		
	1,5	0,3	1,1	2	13,2	11,9	9,7	11,7	9,5	9,5	1,5	9,5 x1,5		
	2				1,5	2,7	14,2	12,7		12,5			2	9,5 x2
	1,5				1,1	2	13,5	12,2	10	12		9,8	9,8	9,8 x1,5
				13,7	12,4	10,2	12,2	10	10		10 x1,5			

Z98/...

O-Ring
O-ring
Joint torique

Mat.: Viton®

Medium	max. °C
Luft / air / air	200
Öl / oil / huile	120
Wasser / water / eau	100



Neu / New / Nouveau

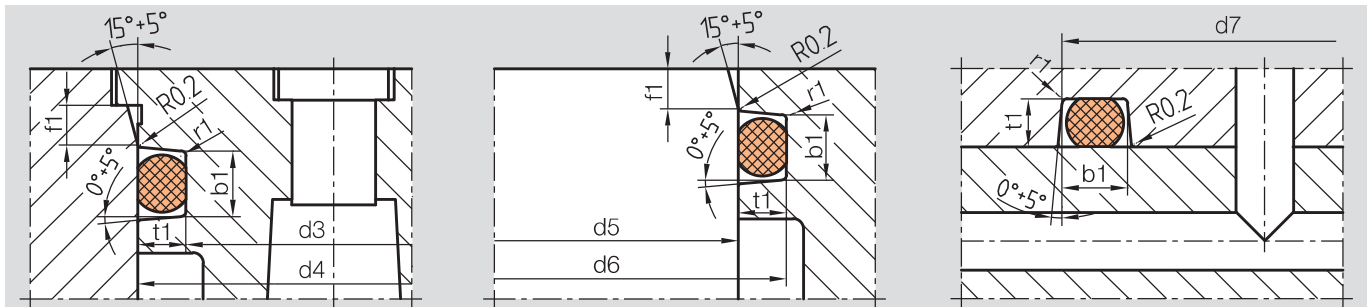
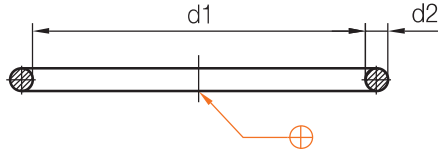
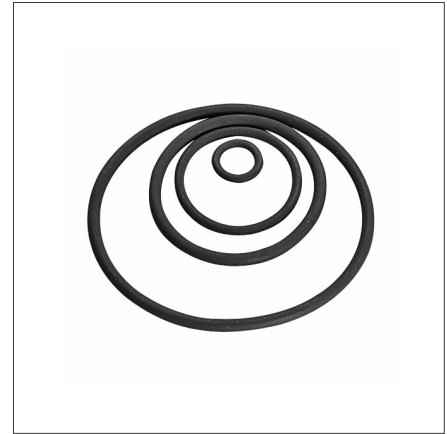
	min. f1	r1	t1	b1	d7	d6	d5	d4	d3	d1	d2	Nr./No.		
10	2	0,3	1,5	2,7	14,7	13,2	10,2	13	10	10	2	Z98/ 10 x2		
			1,8	3,2	15,5	13,8		13,6		2,4	10 x2,4			
			1,5	1,1	2	14,2	12,9	10,7	12,7	10,5	10,5	1,5	10,5 x1,5	
			2	1,5	2,7	15,2	13,7		13,5		2	10,5 x2		
			1,5	1,1	2	14,7	13,4	11,2	13,2	11	11	1,5	11 x1,5	
			2	1,5	2,7	15,7	14,2		14		2	11 x2		
			1,5	1,1	2	15,2	13,9	11,7	13,7	11,5	11,5	1,5	11,5 x1,5	
			2	1,5	2,7	16,2	14,7	11,7	14,5		2	11,5 x2		
				1,8	3,2	17,1	15,4	11,8	15,2	11,6	11,6	2,4	11,6 x2,4	
			1,5	1,3	2,4	16,1	14,6	12	14,4	11,8	11,8	1,8	11,8 x1,8	
			2	1,8	3,2	17,3	15,6		15,4		2,4	11,8 x2,4		
			1,5	1,1	2	15,7	14,4	12,2	14,2	12	12	1,5	12 x1,5	
			2	1,5	2,7	16,7	15,2		15,1	12,1	2	12 x2		
				1,85	3,3	17,7	15,9		15,7	12	2,5	12 x2,5		
			2,5	0,6	2,3	4	18,7	16,8		16,6	3	12 x3		
			1,5	0,3	1,3	2,4	16,68	15,22	12,62	15,02	12,42	12,42	1,78	12,42 x1,78
					1,1	2	16,2	14,9	12,7	14,7	12,5	12,5	1,5	12,5 x1,5
			2		1,5	2,7	17,2	15,7		15,5		2	12,5 x2	
	1,5	1,1	2		16,7	15,4	13,2	15,2	13	13	1,5	13 x1,5		
	2	1,5	2,7		17,7	16,2		16		2	13 x2			
		1,8	3,2		18,8	17,1	13,5	16,9	13,3	13,3	2,4	13,3 x2,4		
					19,4	17,7	14,1	17,5	13,9	13,9	2,4	13,9 x2,4		
	1,5	1,3	2,4		18,3	16,8	14,2	16,6	14	14	1,8	14 x1,8		
	2	1,5	2,7		18,7	17,2		17		2	14 x2			
	2,5	0,6	2,3		4	20,7	18,8		18,6		3	14 x3		
	1,5	0,3	1,3	2,4	19,3	17,8	15,2	17,6	15	15	1,8	15 x1,8		
	2		1,85	3,3	20,7	18,9		18,7		2,5	15 x2,5			
			1,8	3,2	20,8	19,1	15,5	18,9	15,3	15,3	2,4	15,3 x2,4		
	1,5		2,7	20,2	18,7	15,7	18,5	15,5	15,5	2	15,5 x2			

Z98/...

O-Ring
O-ring
Joint torique

Mat.: Viton®

Medium	max. °C
Luft/air/air	200
Öl/oil/huile	120
Wasser/water/eau	100



Neu / New / Nouveau

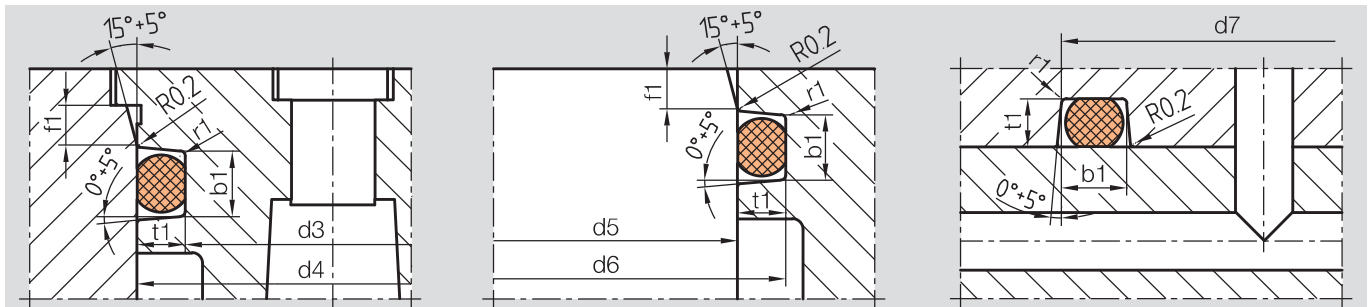
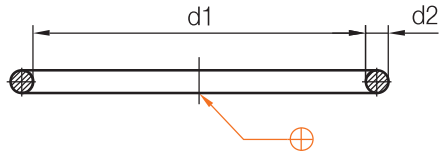
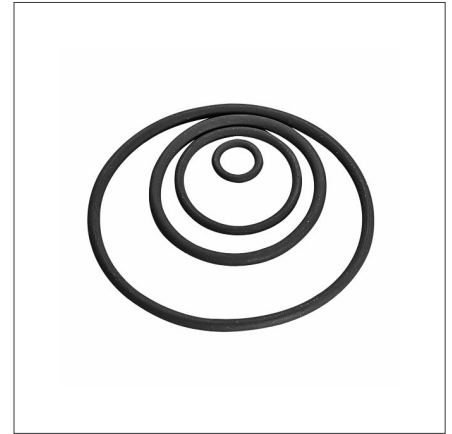
	min. f1	r1	t1	b1	d7	d6	d5	d4	d3	d1	d2	Nr./No.	
10	1,5	0,3	1,3	2,4	19,9	18,4	15,8	18,2	15,6	15,6	1,78	Z98/ 15,6 x1,78	
			1,5	2,7	20,7	19,2	16,2	19	16	16	2	16 x2	
			1,85	3,3	21,7	19,9	19,7	16,5	16,5	2,5	16 x2,5		
					22,2	20,4	16,7	20,2	16,5	16,5	2,5	16,5 x2,5	
	2	0,3	1,3	2,4	21,3	19,8	17,2	19,6	17	17	1,8	17 x1,8	
			1,5	2,7	21,7	20,2	20	17	2	17 x2			
	5	1,5	0,3	1,85	3,3	22,7	20,9	20,7	20,7	17,3	17,3	2,4	17 x2,5
				1,8	3,2	22,8	21,1	17,5	20,9	17,3	17,3	2,4	17,3 x2,4
				2	0,3	23	21,3	17,7	21,1	17,5	17,5	2,4	17,5 x2,4
						2,5	0,6	2,3	4	24,2	22,3	22,1	17,5
2		0,3	1,5	2,7	22,7	21,2	18,2	21	18	18	2	18 x2	
			1,8	3,2	23,5	21,8	21,6	18	2,4	18 x2,4			
			1,85	3,3	23,7	21,9	21,7	18	2,5	18 x2,5			
			1,5	2,7	22,2	19,2	22	19	19	2	19 x2		
			1,85	3,3	24,7	22,9	22,7	19	2,5	19 x2,5			
			1,8	3,2	24,8	23,1	19,5	22,9	19,3	19,3	2,4	19,3 x2,4	
	1,5		2,7	24,7	23,2	20,2	23	20	20	2	20 x2		
	1,85		3,3	25,7	23,9	23,7	20	2,5	20 x2,5				
	2		3,6	26,23	24,49	20,49	24,29	20,29	20,29	2,62	20,29 x2,62		
	1,5		2,7	25,7	24,2	21,2	24	21	21	2	21 x2		
1,8	3,2	26,8	25,1	21,5	24,9	21,3	21,3	2,4	21,3 x2,4				
1,5	2,7	26,7	25,2	22,2	25	22	22	2	22 x2				
2,5	0,3	1,85	3,3	27,7	25,9	25,7	22	2,5	22 x2,5				
		2,3	4	28,7	26,8	26,6	22	3	22 x3				
		1,8	3,2	28,8	27,1	23,5	26,9	23,3	22,3	2,4	22,3 x2,4		
		2	3,6	29,41	27,67	23,67	27,47	23,47	23,47	2,62	23,47 x2,62		
2	0,3	1,5	2,7	28,2	26,7	23,7	26,5	23,5	23,5	2	23,5 x2		
		1,2	28,7	27,2	24,2	27	24	24	2	24 x2			
		1,85	3,3	29,7	27,9	27,7	24	2,5	24 x2,5				

Z98/...

O-Ring
O-ring
Joint torique

Mat.: Viton®

Medium	max. °C
Luft / air / air	200
Öl / oil / huile	120
Wasser / water / eau	100



Neu / New / Nouveau

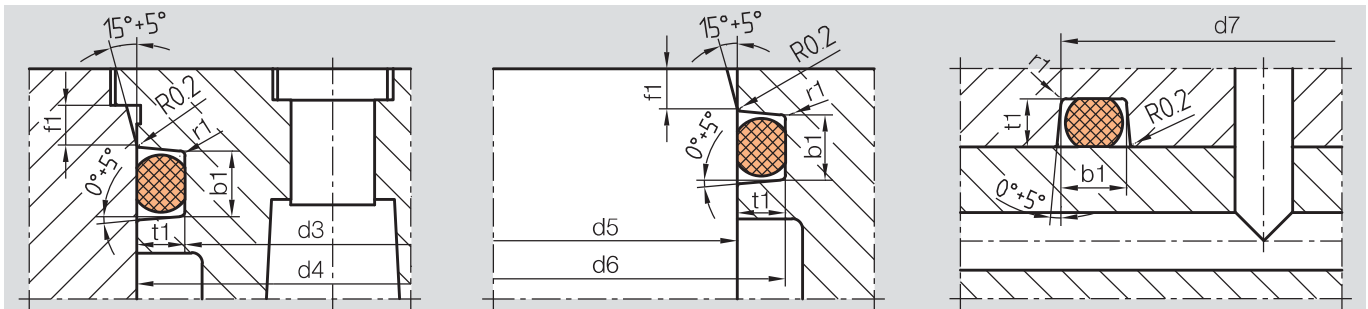
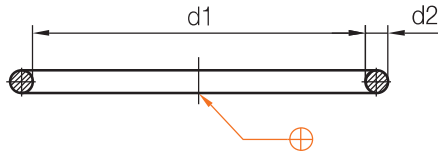
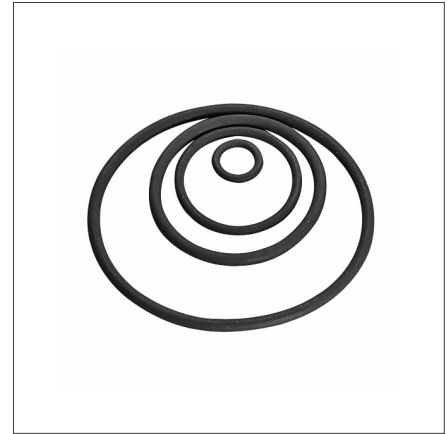
	min. f1	r1	t1	b1	d7	d6	d5	d4	d3	d1	d2	Nr./No.	
5	1,5	0,3	2	2	28,7	29,2	25,2	29	25	25	1,5	Z98/ 25 x1,5	
			1,8	3,2	30,8	29,1		28,9	25,3	25,3	2,4	25,3 x2,4	
	1,5	0,3	1,1	2	29,7	28,4	26,2	28,2	26	26	1,5	26 x1,5	
			1,5	2,7	30,7	29,2		29			2	26 x2	
	2	0,3	1,85	3,3	31,7	29,9	29,7					2,5	26 x2,5
			2,3	4	33,7	31,8		27,2	31,6	27	27	3	27 x3
	2	0,3	1,8	3,2	32,8	31,1	27,5	30,9	27,3	27,3	2,4		27,3 x2,4
			1,5	2,7	32,7	31,2		28,2	31	28	28	2	28 x2
	2	0,3	1,85	3,3	33,7	31,9	31,7					2,5	28 x2,5
			2,3	4	34,7	32,8		32,6				3	28 x3
	1,5	0,3	1,1	2	32,7	31,4	29,2	31,2	29	29	1,5		29 x1,5
			1,5	2,7	33,7	32,2		32				2	29 x2
	2	0,3	2	3,6	35,76	34,02	30,02	33,82	29,82	29,82	2,62		29,82 x2,62
			1,5	2,7	34,7	33,2	30,2	33	30	30	2	30 x2	
	2	0,3	1,85	3,3	35,7	33,9	33,7					2,5	30 x2,5
			2,3	4	36,9	35		30,4	34,8	30,2	30,2	3	30,2 x3
	2	0,3	1,85	3,3	36,7	34,9	31,2	34,7	31	31	2,5		31 x2,5
			1,5	2	35,7	34,4	32,2	34,2	32	32	1,5	32 x1,5	
	2	0,3	1,5	2,7	36,7	35,2	35,7	35				2	32 x2
			1,85	3,3	37,7	35,9						2,5	32 x2,5
2,5	0,6	2,3	4	38,9	37	32,4	36,8	32,2	32,2	3		32,2 x3	
		1,8	0,3	1,1	2	36,7	35,4	33,2	35,2	33	33	1,5	33 x1,5
2	0,3	1,85	3,3	38,7	36,9	36,7					2,5	33 x2,5	
		2,5	0,6	2,3	4		40,9	39	34,4	38,8	34,2	34,2	3
2	0,3	1,5	2,7	39,7	38,2	35,2	38	35	35	2		35 x2	
		1,85	3,3	40,7	38,9	39,2	38,7				2,5	35 x2,5	
2,5	0,6	1,5	2,7		39,2		36,2	39	36	36	2		36 x2
		1,85	3,3	41,7	39,9	40,6	39,7				2,5	36 x2,5	
2,5	0,6	2,3	4	42,7	40,8						3		36 x3

Z98/...

O-Ring
O-ring
Joint torique

Mat.: Viton®

Medium	max. °C
Luft/air/air	200
Öl/oil/huile	120
Wasser/water/eau	100



Neu / New / Nouveau

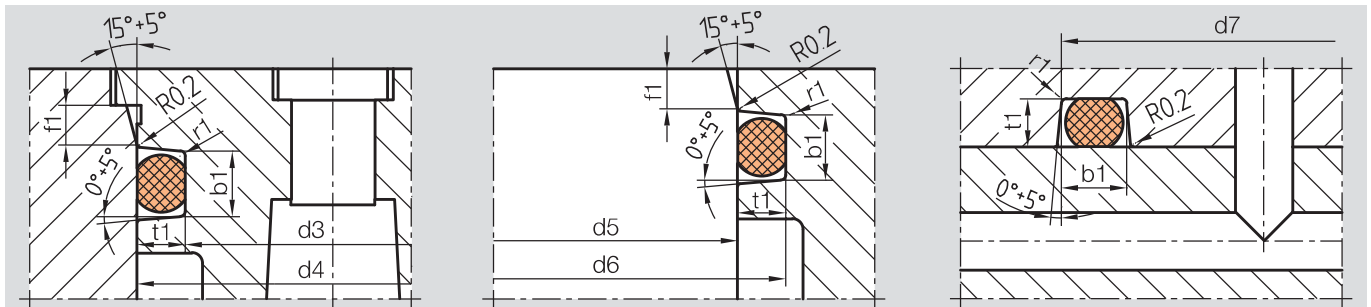
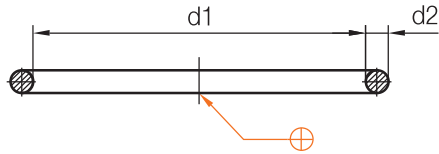
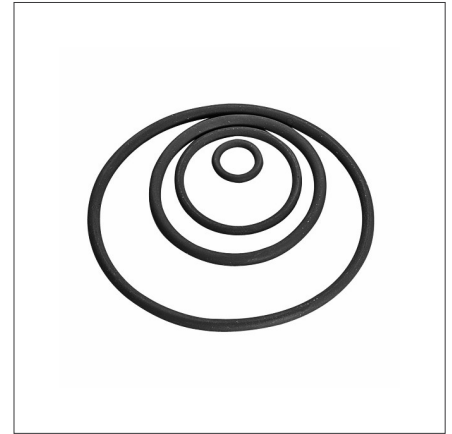
	min. f1	r1	t1	b1	d7	d6	d5	d4	d3	d1	d2	Nr./No.	
5	2	0,3	1,5	2,7	41,7	40,2	37,2	40	37	37	2	Z98/ 37 x2	
					42,7	41,2	38,2	41	38	38		38 x2	
			1,85	3,3	44,7	42,9	39,2	42,7	39	39	2,5	38 x2,5	
			2,5	0,6	2,3	4	45,7	43,8	39,2	43,6		3	39 x2,5
			2	0,3	2	3,6	45,28	43,54	39,54	43,34	39,34	39,34	2,62
1	2	0,3	1,85	3,3	45,7	43,9	40,2	43,7	40	40	2,5	39,34 x2,62	
			1,5	1,1	2	44,4	42,2	44,2	42	42	1,5	40 x2,5	
	2	0,3	1,5	2,7	46,7	45,2		45		42	2	42 x1,5	
			1,85	3,3	47,7	45,9		45,7		42	2,5	42 x2	
	1,5	0,3	1,2	2,1	46,9	45,6	43,2	45,4	43	43	1,6	42 x2,5	
			1,5	2,7	47,7	46,2		46		43	2	43 x1,6	
	2,5	0,6	2,65	4,6	51,4	49,2	43,9	49	43,7	43,7	3,5	43 x2	
			2	0,3	1,85	3,3	49,7	47,9	44,2	47,7	44	44	2,5
	2,5	0,6	2,3	4	50,7	48,8		48,6			44	2,5	44 x2,5
			2	0,3	1,5	2,7	49,2	46,2	49	46	46	2	44 x3
	2	0,3	1,85	3,3	51,7	49,9		49,7			46	2	46 x2
					53,7	51,9	48,2	51,7	48	48	2,5	46 x2,5	
					54,7	52,9	49,2	52,7	49	48	2,5	48 x2,5	
					55,7	53,8		53,6		49	2,5	49 x2,5	
					56,7	52,9	49,2	52,7	49	49	2,5	49 x2,5	
	2,5	0,6	2,3	4	55,7	53,8		53,6			49	3	49 x3
			2	0,3	1,85	3,3	53,9	50,2	53,7	50	50	2,5	49 x3
	2	0,3	1,5	2,7	56,7	55,2	52,2	55	52	52	2	50 x2,5	
					58,7	56,8		56,6		52	2	52 x2	
	2,5	0,6	2,3	4	58,7	56,8		56,6			52	3	52 x3
60,7					58,8	54,2	58,6	54	54	3	52 x3		
62,7					60,8	56,2	60,6	56	54	3	54 x3		
64,7					62,8	58,2	62,6	58	56	3	56 x3		
65,7					63,8	59,2	63,6	59	58	3	58 x3		
66,7					64,8	60,2	64,6	60	59	3	59 x3		
66,7					64,8	60,2	64,6	60	60	3	60 x3		
68,7					66,8	62,2	66,6	62	62	3	62 x3		

Z98/...

O-Ring
O-ring
Joint torique

Mat.: Viton®

Medium	max. °C
Luft / air / air	200
Öl / oil / huile	120
Wasser / water / eau	100



Neu / New / Nouveau

	min. f1	r1	t1	b1	d7	d6	d5	d4	d3	d1	d2	Nr./No.	
1	2,5	0,6	2,3	4	69,7	67,8	63,2	67,6	63	63	3	Z98/ 63 x3	
					72,7	70,8	66,2	70,6	66	66		66 x3	
					70,9	67,2	70,7	67	67	2,5		67 x2,5	
					73,7	71,9	68,2	71,7	68			68	68 x2,5
	2,5	0,6	2,3	4	76,7	74,8	70,2	74,6	70	70	3	70 x3	
					79,7	77,8	73,2	77,6	73	73		73 x3	
					86,7	84,8	80,2	84,6	80	80		80 x3	
					89,7	87,8	83,2	87,6	83	83		83 x3	
					96,7	94,8	90,2	94,6	90	90		90 x3	
					99,7	97,8	93,2	97,6	93	93		93 x3	
					106,7	104,8	100,2	104,6	100	100		100 x3	
					109,7	107,8	103,2	107,6	103	103		103 x3	
					118,7	116,4	110,2	116,2	110	110		4	110 x4
					116,8	112,2	116,6	112	112	3		112 x3	
	128,7	3,1	5,2	4	126,4	120,2	126,2	120	120	4	120 x4		
					126,8	122,2	126,6	122	122	3	122 x3		
	138,7	3,1	5,2	4	136,4	130,2	136,2	130	130	4	130 x4		
					136,8	132,2	136,6	132	132	3	132 x3		
	150,7	3,1	5,2	4	150,7	148,4	142,2	148,2	142	142	4	142 x4	
					158,7	156,4	150,2	156,2	150	150		150 x4	
168,7					166,4	160,2	166,2	160	160	160 x4			
178,7					176,4	170,2	176,2	170	170	170 x4			
188,7					186,4	180,2	186,2	180	180	180 x4			
198,7					196,4	190,2	196,2	190	190	190 x4			
208,7					206,4	200,2	206,2	200	200	200 x4			

