

20-300 s



2-30 s

Beachten Sie die in dieser Anleitung enthaltenen Hinweise um einen reibungslosen und funktionssicheren Steuerungsablauf zu gewährleisten.

Anwendung

Pneumatische Zeitglieder werden zur zeitlich präzisen Steuerung von pneumatischen Drucksignalen in pneumatischen Schaltungen oder Anlagen eingesetzt. Nach Ablauf der vorgewählten Zeit wird der Ausgang des pneumatischen Zeitgliedes mit Druck beaufschlagt. Das Signal steht an, bis die Druckluftzufuhr am Eingang 1 für min. 200 ms unterbrochen wird. Bei Unterbrechen der Druckluftzufuhr am Eingang 1 wird der vorgewählte Wert wieder eingestellt. Die Vorwahl ist je nach Ausführung zwischen 0,2 s und 300 s möglich.

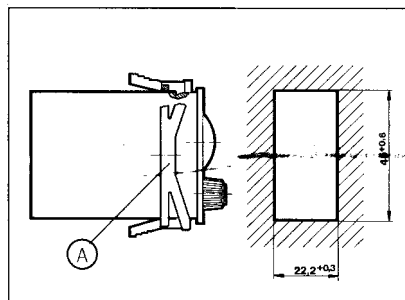
Montage

a) Fronttafel

Die pneumatischen Zeitglieder sind zum Einbau in Fronttafeln geeignet. Einbauausschnitt 45 (+ 0,6) x 22,2 (+ 0,3) mm. Die Befestigung erfolgt von hinten mit einem Klemmrahmen (A). Verschiedene Frontrahmen ermöglichen die problemlose Anpassung an unterschiedliche Einbauöffnungen.

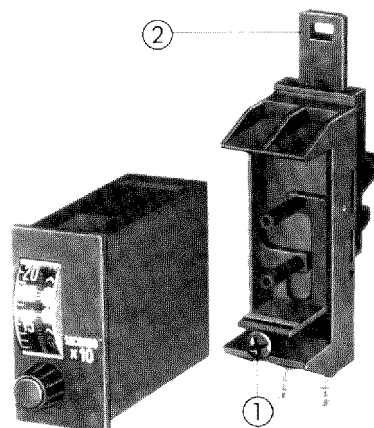
Hinweis: Bitte überzeugen Sie sich, daß der Einbauausschnitt groß genug ist und das pneumatische Zeitglied nicht unter mechanischer Spannung eingebaut wird.

Fronttafeleinbau



b) DIN-Schienenbefestigung

Das pneumatische Zeitglied wird auf den Adapter gesteckt und mit der Schraube (1) gesichert. Mittels des entsprechenden, steckbaren Entriegelungsschiebers (2) wird die Einheit auf die 35 mm H-Schiene oder die C-Schiene aufgeschnappt.



Betriebsanleitung

Operating instructions

Instructions de service

Pneumatisches Zeitglied

Pneumatic timer unit

Temporisateur pneumatique

Luftversorgung

Die Druckluft muß gereinigt (Filter $\leq 40 \mu\text{m}$) und frei von Kompressoröl und Wasser sein.

Anschlußmöglichkeiten

Die pneumatischen Zeitglieder stehen mit M 5-Gewinde- oder Schnellsteckverbindung (SSV) zur Verfügung. Der Gewindeanschluß M5 ermöglicht den Anschluß der pneum. Zeitglieder mit jeder Art von Kunststoffschläuchen mittels handelsüblicher Verschraubungen. Beim Schnellsteckanschluß werden die Schläuche einfach in die Schnellanschlüsse gesteckt. Hierbei ist darauf zu achten, daß der Schlauch weit genug eingeführt ist, damit der O-Ring seine Funktion abdichten, erfüllt. Wir empfehlen Schläuche aus Polyamid (Rilsan). Das Lösen des Schlauches geschieht durch Drücken (z. B. mit einem Schraubendreher) auf den Führungsring und gleichzeitiges Ziehen des Schlauches.

Hinweise: Schnellsteckverbindung

Bitte überzeugen Sie sich, daß nur rechtwinklig abgeschnittene, kalibrierte Schläuche verwendet werden, und daß die Schläuche bis zum Anschlag in der Schnellsteckverbindung stecken.

Die Schläuche müssen einen kalibrierten Außendurchmesser entsprechend der CETOP-NORM haben: $\text{Ø } 4 \text{ mm } \begin{matrix} +0,05 \\ -0,07 \end{matrix}$

Sach-Nr. 2 499 534

DOC. 1.2.157.1 DEF

Ändr.Nr.:
1 241105 OR1

Vorwahl einstellen

Drehen Sie den frontseitigen Knopf bis die Zahlenrollen die gewünschte Zeitvorwahl an der Markierung des Fensters zeigen.

Ablesen

Achten Sie beim Ablesen der Anzeige auf den richtigen Blickwinkel (senkrecht zur Gerätefrontseite). Dadurch vermeiden Sie Parallaxeneffekte.

Hinweis: Wird vor Ablauf des eingestellten Wertes die Zuluft am Eingang 1 unterbrochen, erfolgt Rückstellung auf den eingestellten Wert.

Anzeige

Die rechte Zahlenrolle zeigt die Zeit bis zum nächsten Signal.

Technische Daten

Betriebsdruck	2 – 6 bar		
Ansprechdruck	1,2 ± 0,4 bar		
Abfalldruck	0,3 ± 0,2 bar		
Dichtheit	5 l/h		
Luftbeschaffenheit	Ölfrei		
Filterporenweite	≤ 40 µm		
Anschluß	M5 oder SSV*)		
Temperaturbereich	0 bis 60 °C		
Schutzart	IP 40 (mit Schutzdeckel IP 54)		
Gewicht	ca. 50 g		
Zeiteinstellung	stufenlos		
Zeitbereich	0,2 – 3 s	2 – 30 s	20 – 300 s 8 – 120 s
Wiederholgenauigkeit	± 0,1 s	± 0,3 s	± 3 s ± 1,2 s
Einstellgenauigkeit	± 0,3 s	± 0,6 s	± 6 s ± 3 s
Rückstellzeit	min. 200 ms		
Lebensdauer	5 Mio. Zeitzyklen		
Schwingfestigkeit	30 m/s (10–500 Hz)		
Schockfestigkeit	400 m/s (während 5 ms)		
Einbaulage	beliebig		
Anzugsdrehmoment der Anschlüsse	max. 250 Ncm		
Einbauausschnitt	45+0,6 x 22,2+0,3 mm		
Frontplatte	24 x 48 mm		
Einbautiefe (ohne Anschlüsse)	57,5 mm		

*) Schnellsteckverbindung

Zubehör

- DIN-Schienenbefestigung
- DIN-Schienenbefestigung
- Entriegelungsschieber für 35 mm-H-Schiene
- Entriegelungsschieber für C-Schiene
- Klarsichtklappdeckel für Frontrahmen 60 x 75 mm

Anschluß

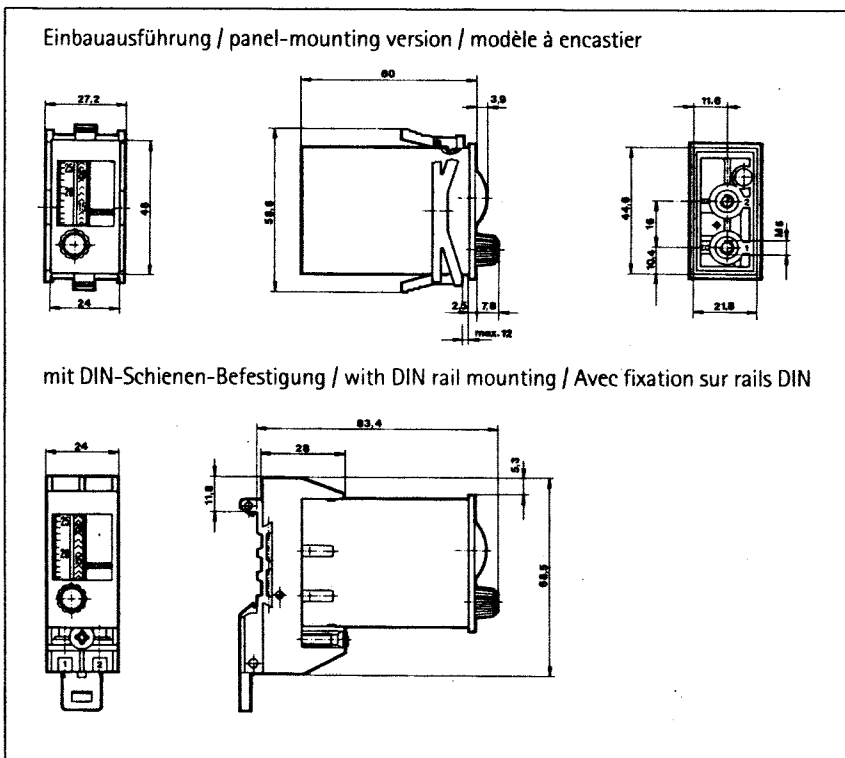
M 5
SSV

- Frontrahmen 60 x 75 mm
- Frontrahmen 48 x 48 mm
- Frontrahmen 54 x 29 mm
- Frontrahmen 52 x 52 mm
- Frontrahmen 72 x 72 mm
- Frontrahmen 59 mm ø

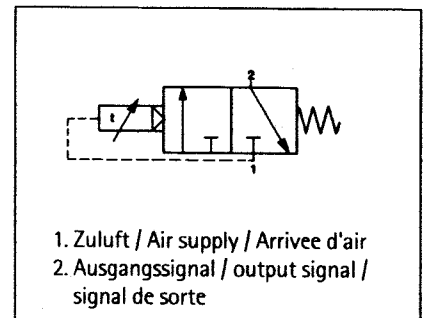
Einbaumaße

52 x 52 mm
45 x 45 mm
50 x 25 mm
45 x 45 mm
68 x 68 mm
50 mm ø

Maßzeichnungen / Dimensioned drawing / Plan coté



Anschlußbild / Connection diagram / Schema des connexions



Ändr.Nr.:



1 241105 OR1

Please read and observe these instructions carefully, in order to ensure troublefree and reliable control operations.

Application

Pneumatic timer units are used to carry out time dependent signal control functions in pneumatic control systems or installations. After the preselected period of time has elapsed, pressure is applied to the output of the pneumatic timer unit. The signal remains active until the compressed air supply at input 1 is interrupted for at least 200 ms, in which case the preselected value is set again. Depending on the version, you can select periods from 0,2 s to 300 s.

Installation

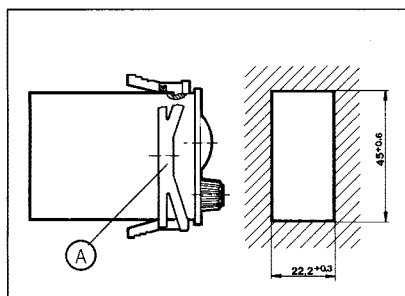
a) Front panel

Pneumatic timer units can be built into front panels. The panel cutout measures 45 mm (+ 0.6) x 22.2 mm (+ 0.3). The timer units are fixed by means of a clamping frame (A).

Due to the different types of panel frames, you can easily adjust the timer unit to various panel cutouts.

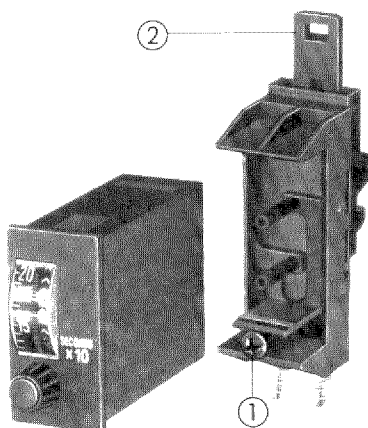
Note: Please make sure that the panel cutout is large enough and that when installed, the unit is not subjected to any pressure or tension.

Mounting the front panel



b) DIN rail attachment

Insert the pneumatic timer unit into the adapter and fix it with the screw (1). Use the appropriate plug-in unlocking bar to snap the unit on the 35-mm H-rail or C-rail.



Air supply

The compressed air must be purified (filter $\leq 40 \mu\text{m}$) and free from compressor oil and water.

Connections

The pneumatic timer units can be connected using a threaded connection or a quick-fit connector. The M5 threaded connection allows you to connect the timer units using any type of plastic hose with standard commercial threaded hose couplings. With quick-fit connectors, you only need to insert the hoses into the connectors. Please check that the hose is fully plugged in. Otherwise, the O-Ring will not seal properly. We recommend you to use polyamide as hose material (e. g. Rilsan). To remove the hose, press against the guide ring (e. g. using a screwdriver) while, at the same time, pulling the hose out.

Notes: Quick-fit connectors

Please ensure that only calibrated hoses, cut at right angles, are used and that these hoses are pushed right into the connectors as far as they will go.

The hoses must have a calibrated outside diameter which complies with the CETOP standards:
 $\varnothing 4 \text{ mm } \begin{matrix} +0.05 \\ -0.07 \end{matrix}$

Entering the preset time

Turn the front button until the selected value is displayed at the mark on the left.

Note: If the air supply at input 1 is interrupted before the specified time has elapsed, the timer unit is reset to the selected value.

Display

The right-hand figure drum shows the time until the next signal.

Reading

When reading the display, please make sure that you look at it from the right angle (square to the front side of the unit). In this way, you can avoid parallax effects.

Technical data

Working pressure	2 – 6 bar			
Pick-up pressure	1.2 ± 0.4 bar			
Drop-out pressure	0.3 ± 0.2 bar			
Tightness	5 l/h			
Air quality	oil-free			
Filter porosity	$\leq 40 \mu\text{m}$			
Attachment	M5 or quick-fit connector			
Temperature range	0 to 60 °C			
Protection system	IP 40 (with protective cover IP 54)			
Weight	ca. 50 g			
Time setting	continuous			
Time range	0.2 – 3 s	2 – 30 s	20 – 300 s	8 – 120 s
Repeatability	± 0.1 s	± 0.3 s	± 3 s	± 1.2 s
Setting accuracy	± 0.3 s	± 0.6 s	± 6 s	± 3 s
Reset time	min. 200 ms			
Service life	5 Mio. cycles			
Vibration resistance	30 m/s (10–500 Hz)			
Shock resistance	400 m/s (during 5 ms)			
Mounting position	any			
Tightening torque of the connectors	max. 250 Ncm			
Panel cutout	45 ^{+0.6} x 22.2 ^{+0.3} mm			
Front plate	24 x 48 mm			
Mounting depth (w/o connectors)	57.5 mm			

Accessories

- 35-mm DIN rail attachm. Connect. M 5
- 35-mm DIN rail attachm. quick-fit
- Unlocking bar for H-rail
- Unlocking bar for C-rail
- Protective cover for panel frames 60 x 75 mm

Mounting dimensions

- Panel frame 60 x 75 mm 52 x 52 mm
- Panel frame 48 x 48 mm 45 x 45 mm
- Panel frame 54 x 29 mm 50 x 25 mm
- Panel frame 52 x 52 mm 45 x 45 mm
- Panel frame 72 x 72 mm 68 x 68 mm
- Panel frame 59 mm \varnothing 50 mm \varnothing

Ändr.Nr.: □

1 241105 OR1

Respecter les remarques figurant dans les présentes instructions de service pour assurer un bon fonctionnement.

Utilisation

Les temporisateurs pneumatiques servent à la commande temporisée précise de signaux dans des circuits ou installations pneumatiques. Une fois la temporisation présélectionnée écoulee, la sortie du temporisateur pneumatique est mise sous pression. Le signal est présent jusqu'à ce que l'arrivée d'air comprimé soit interrompue à l'entrée 1 au minimum pendant 200 ms. Lorsque l'arrivée d'air comprimé est interrompue à l'entrée 1, la minuterie se réarme sur la valeur déjà réglée.

Selon la version, la présélection peut être réglée de 0,2 s à 300 s.

Montage

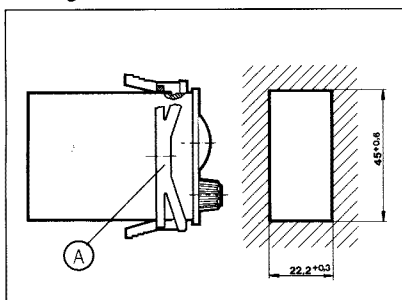
a) Encastré

Les temporisateurs pneumatiques sont conçus pour un montage dans des panneaux avant. Découpe de montage 45 (+ 0,6) x 22,2 (+ 0,3) mm. La fixation est assurée par l'arrière avec un étrier de serrage (A).

Plusieurs plaques frontales permettent une parfaite adaptation à diverses ouvertures de montage.

Remarque: s'assurer que la découpe de montage est suffisamment grande et que le temporisateur pneumatique monté n'est soumis à aucune contrainte mécanique.

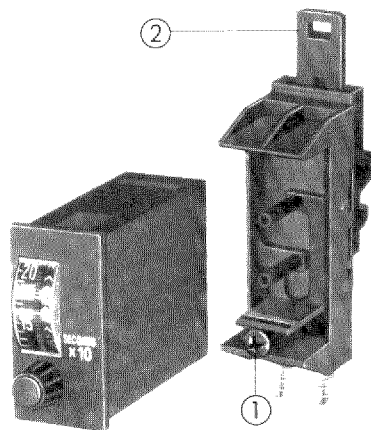
Montage encastré



b) Fixation sur rails DIN

Le temporisateur pneumatique est enfilé sur l'adaptateur et bloqué avec la vis (1).

L'unité est fixée sur le rail en H de 35 mm ou sur le rail en C au moyen du coulisseau de verrouillage enfichable correspondant (2).



Alimentation d'air

L'air comprimé doit être purifié (filtre $\leq 40 \mu\text{m}$) et exempt d'huile de compresseur et d'huile.

Possibilités de raccordement

Les temporisateurs pneumatiques sont disponibles avec un raccord fileté ou rapide. Le raccord fileté M5 permet de raccorder les temporisateurs pneumatiques à tous les types de flexibles plastiques au moyen de raccords à vis du commerce. Avec les raccords rapides, il suffit d'enfoncer les flexibles dans les raccords. A cet égard, il faut veiller à ce que le flexible soit introduit suffisamment loin pour permettre au joint torique d'étanchéité de remplir son rôle. Nous recommandons les flexibles en polyamide (Rilsan).

Pour enlever le flexible, appuyer sur la bague de guidage (p. ex. avec un tournevis) tout en tirant sur le flexible.

Remarques: Raccords rapides

veiller à n'utiliser que des flexibles calibrés et coupés à angle droit et à les enfoncer jusqu'à la butée dans le raccord rapide.

Les flexibles doivent présenter un diamètre extérieur étalonné selon la norme CETOP.
 $\varnothing 4 \text{ mm } \begin{matrix} +0,05 \\ -0,07 \end{matrix}$

Réglage de la présélection

Tourner le bouton de la face avant jusqu'à ce que le tambour gradué gauche indique la valeur de temporisation souhaitée au repère de la fenêtre.

Remarque: si l'arrivée d'air est interrompue à l'entrée 1 avant que la valeur réglée ne soit écoulee, cette dernière est de nouveau affichée.

Affichage

Le tambour gradué droit indique le temps restant jusqu'à l'obtention du signal.

Lecture

En lisant le temporisateur, il faut veiller à ce que l'angle de visée soit correcte (perpendiculaire à la face du temporisateur), afin d'éviter l'erreur de parallaxe.

Caractéristiques techniques

Pression de service 2 – 6 bar

Pression d'enclenchement $1,2 \pm 0,4 \text{ bar}$

Pression de déclenchement $0,3 \pm 0,2 \text{ bar}$

Étanchéité 5 l/h

Qualité de l'air exempt d'huile

Porosité du filtre $\leq 40 \mu\text{m}$

Raccord M5 ou raccord rapide

Plage de température 0 à 60 °C

Degré de protection IP 40 (avec couvercle protecteur IP 54)

Poids ca. 50 g

Réglage de la temporisation en continu

Plage de temporisation	0,2 – 3 s	2 – 30 s	20 – 300 s	8 – 120 s
------------------------	-----------	----------	------------	-----------

Reproductibilité	$\pm 0,1 \text{ s}$	$\pm 0,3 \text{ s}$	$\pm 3 \text{ s}$	$\pm 1,2 \text{ s}$
------------------	---------------------	---------------------	-------------------	---------------------

Précision réglage de valeur	$\pm 0,3 \text{ s}$	$\pm 0,6 \text{ s}$	$\pm 6 \text{ s}$	$\pm 3 \text{ s}$
-----------------------------	---------------------	---------------------	-------------------	-------------------

Temps de retour min. 200 ms

Durée de service 5 Mio. cycles

Résistance aux vibrations 30 m/s (10–500 Hz)

Résistance aux chocs 400 m/s (pendant 5 ms)

Position de montage indifférente

Couple de serrage des raccords max. 250 Ncm

Découpe de montage $45^{+0,6} \times 22,2^{+0,3} \text{ mm}$

Face avant 24 x 48 mm

Profondeur de montage (sans raccords) 57,5 mm

Accessoires

- Fixat. sur rail DIN, 35 mm Raccord M 5
- Fixat. sur rail DIN, 35 mm rapide
- Coulisseau de verrouillage pour rail en H
- Coulisseau de verrouillage pour rail en C
- Couvercle de protection pour plaque frontale 60 x 75 mm

- | | Découpe |
|---------------------------------------|---------------------|
| • Plaque frontale 60 x 75 mm | 52 x 52 mm |
| • Plaque frontale 48 x 48 mm | 45 x 45 mm |
| • Plaque frontale 54 x 29 mm | 50 x 25 mm |
| • Plaque frontale 52 x 52 mm | 45 x 45 mm |
| • Plaque frontale 72 x 72 mm | 68 x 68 mm |
| • Plaque frontale 59 mm \varnothing | 50 mm \varnothing |