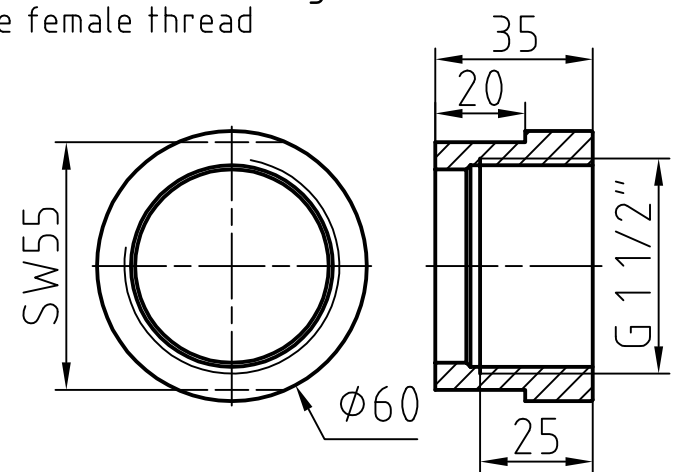


Anschlussvariante Innengewinde:
alternative female thread



Materialien:
materials

- Wärmeaustauschplatten 1.4404
heat exchanger plates
- Abschlussplatten 1.4571
plates
- Anschlusse 1.4301
connections
- Lot: Cu 99,9%
solder

Grenzbedingungen:
boundary conditions

- max. zul. Betriebsueberdruck: 36 bar
max. working pressure
- zul. Betriebstemperatur: -196 ... +200°C
working temperature

Anschlüsse:
connections

- F1,F2,F3,F4 = G 1 1/2"
- Außen- oder Innengewinde
male- or female thread

Standardanschlussbelegung:
standard port assignment

- F1 = Warme Seite ein
warm side in
- F3 = Warme Seite aus
warm side out
- F4 = Kalte Seite ein
cold side in
- F2 = Kalte Seite aus
cold side out

Plattenanzahl no. of plates	N	min.6 / max.90
L-Maß dimension	mm	$L = 6,4 + (4 \times N)$
Leergewicht ca. empty weight	kg	$4,49 + (0,4205 \times N)$
Austauschfläche exchanging surface	m ²	$0,08 \times (N-1)$
Volumen je Seite volume per side	L	$0,206 \times N/2$