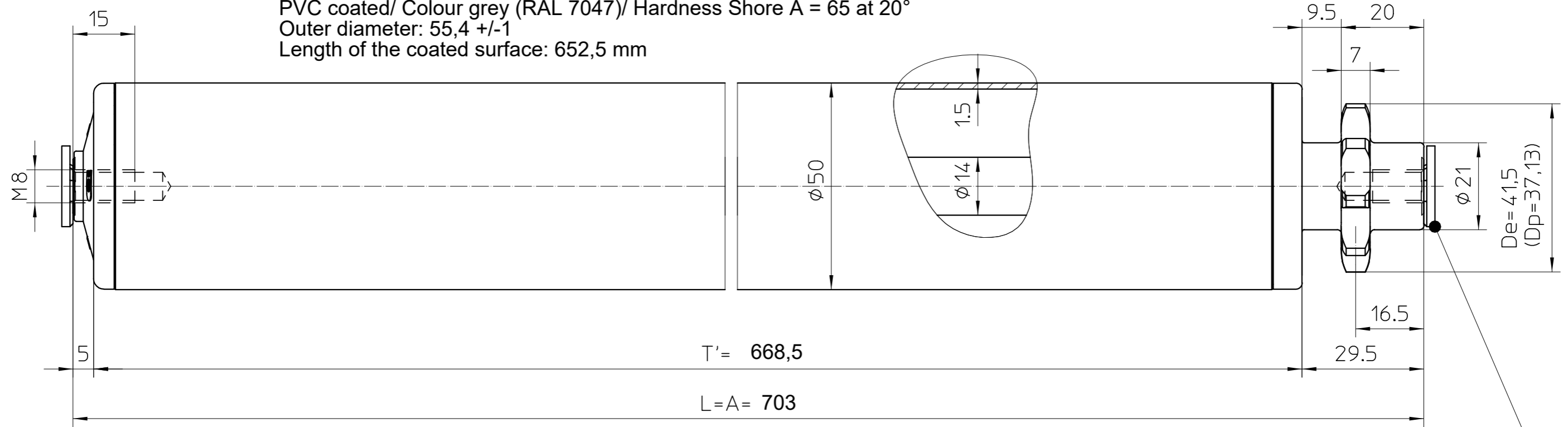
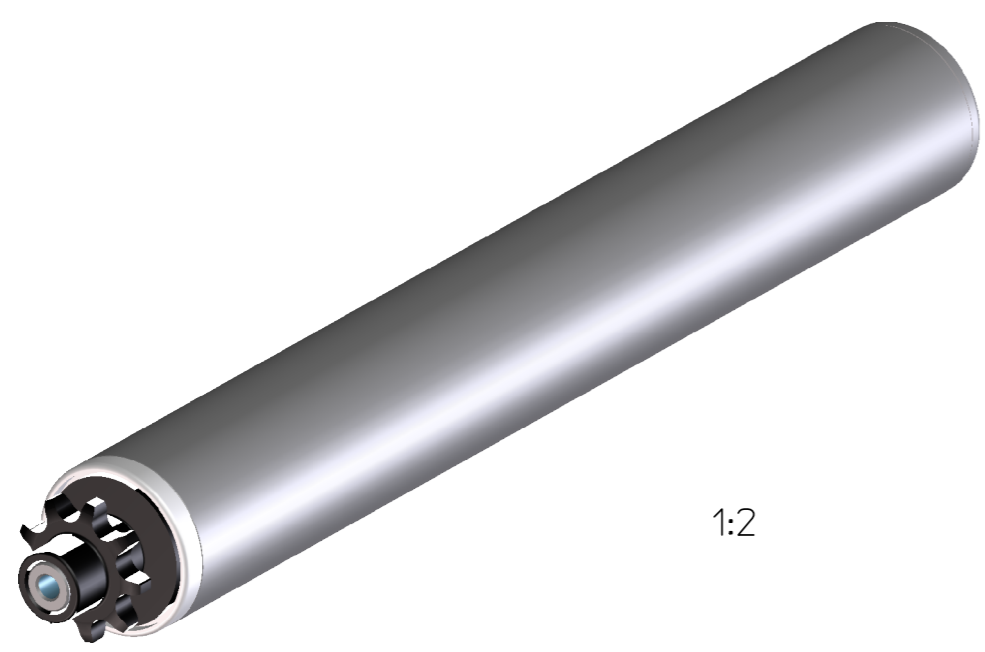
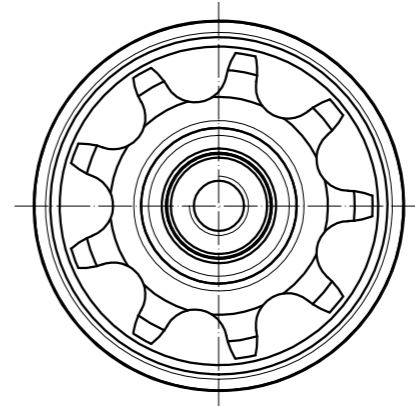


Rivestimento in PVC Colore Grigio (RAL 7047) / durezza Shore A = 65 a 20°  
 Diametro esterno: 55,4 +/-1  
 Lunghezza rivestimento: 668,5 mm

PVC coated/ Colour grey (RAL 7047)/ Hardness Shore A = 65 at 20°  
 Outer diameter: 55,4 +/-1  
 Length of the coated surface: 652,5 mm



Tappi da togliere  
 al montaggio



1:2

DISEGNO CLIENTE

DESCRIZIONE ULTIMA MODIFICA		ESEGUITA	APPROV.
03	UNIFORMATO DISEGNO, CUSC. E ASSE	Rizza	- Brizzi
DENOMINAZIONE		TOLLERANZE DIM. E FORMA: T268-01-00 T268-03-00 SALDATURE: -	
RULLO FMT'50/14 Z9 1/2" M8 TUBO ACCIAIO E PIGNONE IN POLIAMMIDE		MODIFICHE	
DIS. Rizza DATA 15/05/91 SCALA 1:1 FORM. A3		DATA SCHEDA N°	
CONTR. Rizza APPROV. Brizzi PESO -		00 15/05/91	
DIS.N. 333179		01 04/02/93	
SOSTITUISCE -		02 19/05/95	
		03 13/02/02 M480	
		..	
		..	

A norma di legge il presente disegno non puo' essere riprodotto od in qualsiasi modo comunicato a terzi senza nostra autorizzazione scritta