

DEVIATORE OLEODINAMICO A COMANDO ELETTRICO

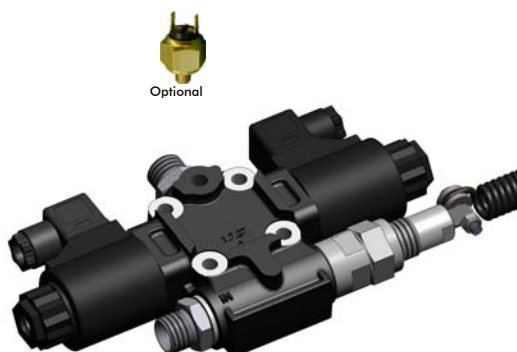
ELECTRIC TIPPING VALVE

CODICE FAMIGLIA
FAMILY CODE

121-004

“FE-40”

Codice fascicolo: 997-400-12120



Valvola ad azionamento elettrico (tramite pulsante), per il comando di ribaltabili leggeri, con schema idraulico a centro aperto in accordo alle direttive CE.

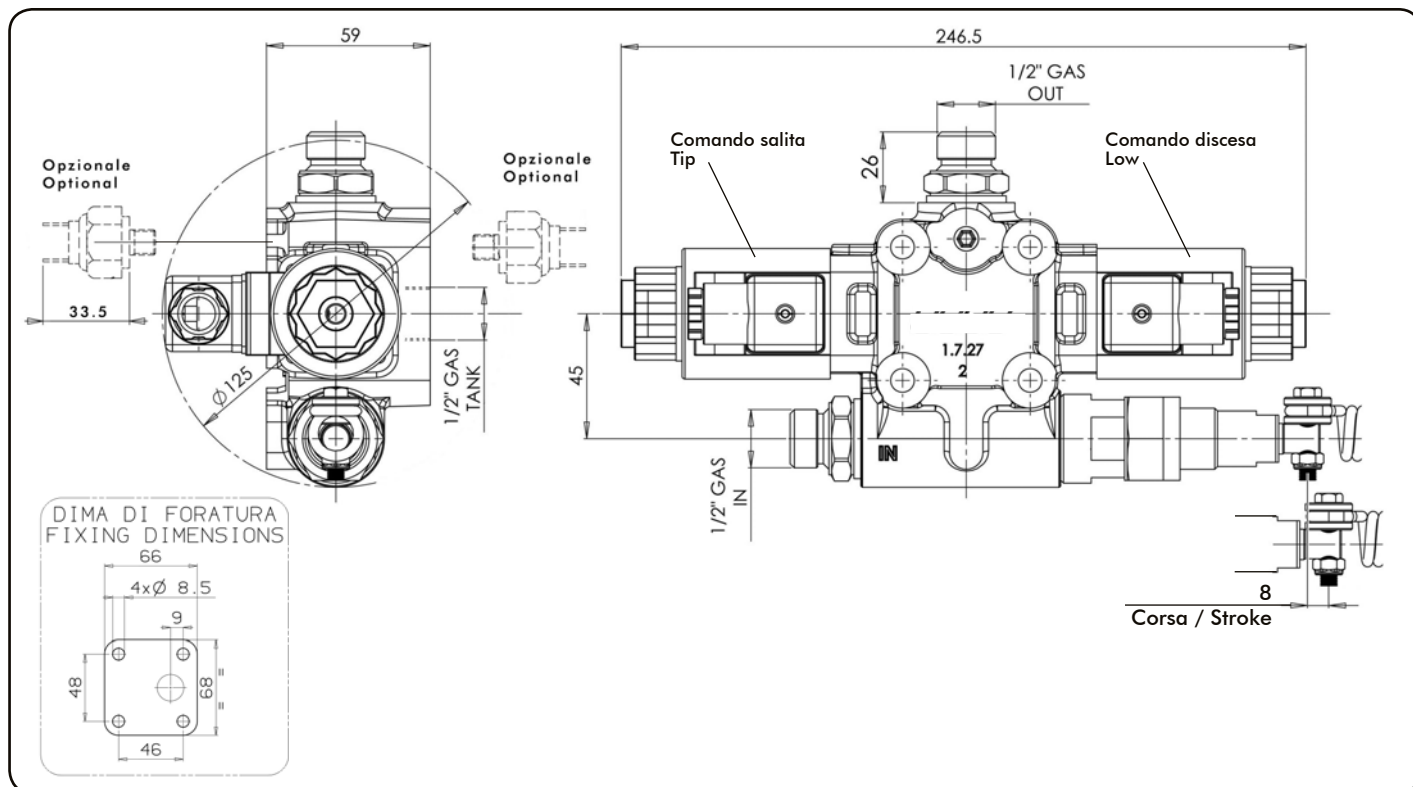
- Valvola di ritegno e valvola di massima pressione registrabile incorporate.
- Possibilità di montaggio a telaio oppure flangiata direttamente al serbatoio (DSE).
- Fine-corsa meccanico incorporato nella valvola di massima con molla parastrappi.
- Predisposizione per segnalatore di pressione.
- Corpo zincato e cursore nichelato.
- Ingombri ridotti.
- Garantito per lavorare con olio a temperature $-15+110^{\circ}\text{C}$, campo di viscosità $12\div 100$ cSt e grado di filtrazione $25\ \mu\text{m}$.

Electric tipping valve operated by switch to suit light duty tipper trucks. Open center hydraulic scheme according to CE standards.

- Built-in check and adjustable relief valves.
- Either Chassis or tank (DSE kit) mounting options.
- Mechanical End-of-stroke integrated into the relief valve.
- Ready for pressure signal switch mounting.
- Galvanized body and nickel spool.
- Compact size.
- Guaranteed for oil temperature range $-15+110^{\circ}\text{C}$, viscosity range $12\div 100$ cSt and oil filtering $25\ \mu\text{m}$.

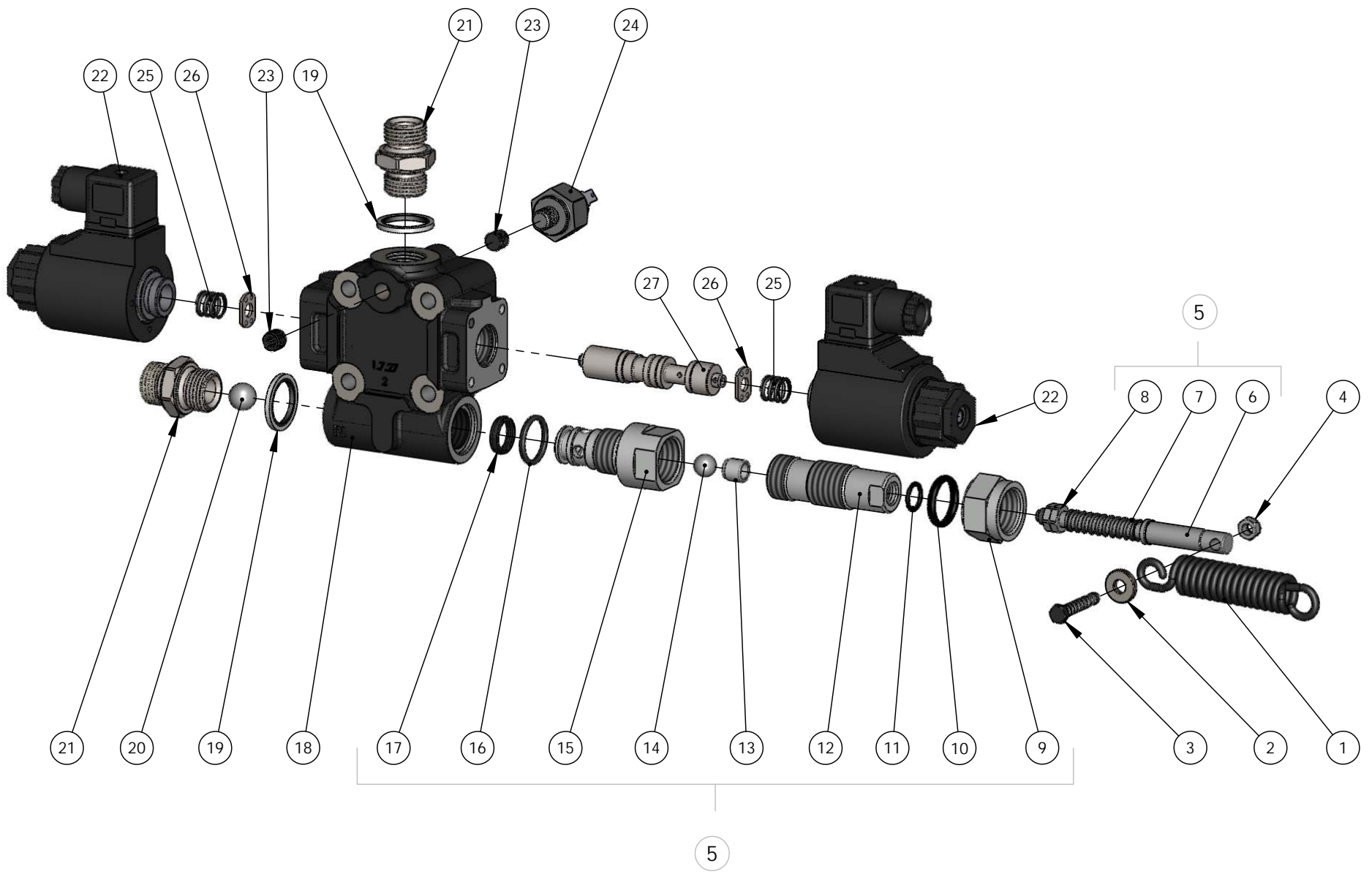
Data: Martedì 3 ottobre 2017

Codice foglio: 997-121-00405 Rev: A1



Tipo deviatore Tipping valve type	Codice ordinazione Order code	IN	TANK	OUT	Peso Weight
FE-40 CE 12V	121-004-00554	ISO 228	ISO 228	ISO 228	Kg
FE-40 CE 24V	121-004-00563	G 1/2	G 1/2	G 1/2	

pag.7



COMPANY WITH
QUALITY SYSTEM
CERTIFIED BY DNV GL
= ISO 9001 =

O.M.F.B. S.p.A. Hydraulic Components
We reserve the right to make any changes without notice.
Edition 2003.03 No reproduction, however partial, is permitted.
Via Cove, 7/9 25050 Pionaglia di Isco (Brescia) Italy, Tel.: +39 030 9830611
Fax: +39 030 9839207/208 Internet: www.omfb.it e-mail: info@omfb.it

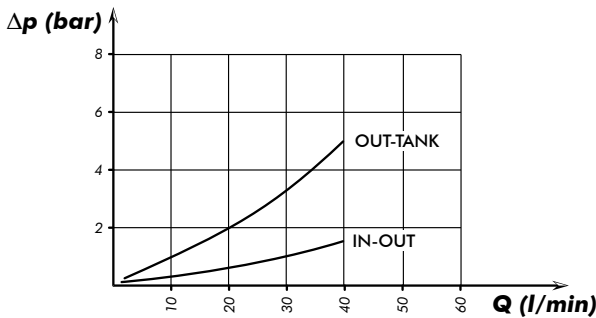
pag. 8



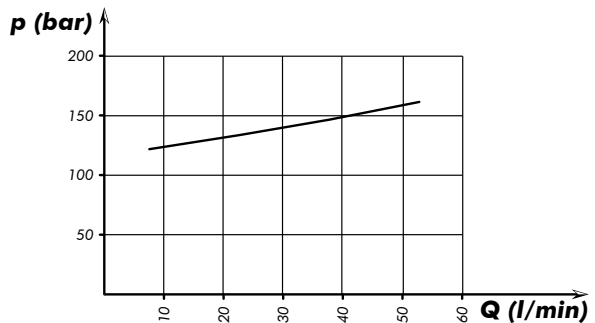
N°	Codice / P. Number	Descrizione / Description		Q.
1	512-003-00047	Molla trazione	Traction spring	1
2	530-001-00934	Distanziale	Spacer	1
3	502-002-00085	Vite TE M 6x30	Screw TCE M6x30	1
4	505-010-00016	Dado	Nut	1
5	121-090-20243	Valvola max diretta	Direct max valve	1
6	536-006-00544	Cursore	Spool	1
7	512-005-01419	Molla	Spring	1
8	505-003-00051	Dado M8 CH13 H4	Nut M8 CH13 H4	1
9	505-000-00527	Dado valvola di max	Max valve nut	1
10	506-003-00013	Guarnizione OR (3,53 x 18,64)	O-Ring (3,53 x 18,64)	1
11	506-019-11209	Guarnizione ORM (2 x 11)	Gasket ORM (2 x 11)	2
12	504-000-00510	Grano	Dowel	1
13	542-001-00288	Pistone guida molla	Spring drive piston	2
14	510-009-00116	Sfera 7/16"	Ball 7/16"	1
15	520-006-00172	Corpo valvola max	Max valve body	2
16	506-002-00158	Guarnizione OR (2,62 x 20,24)	O-Ring (2,62 x 20,24)	2
17	506-000-00507	Guarnizione Ø 14	Gasket Ø 14	1
18	520-003-00497	Corpo	Body	1
19	116-009-10129	Rondella acciaio+gomma (21,5x28,5x2,5)	Steel-rubber washer (21,5x28,5x2,5)	2
20	510-009-00143	Sfera 17/32"	Ball 17/32"	1
21	116-006-00106	Nipplo doppio 1/2" x 1/2"	Nipple 1/2" x 1/2"	2
22	121-902-00208	Kit comando elettrico 12V - completo	Assembly electrical control kit 12V	2
	121-902-00182	BOBINA 12V - senza connettore	COIL 12V - without connector	
22a	121-902-00217	Kit comando elettrico 24V - completo	Assembly electrical control kit 24V	
	121-902-00191	BOBINA 24V - senza connettore	COIL 24V - without connector	
23	504-010-00063	Grano conico 1/8"	Grub screw 1/8"	2
24	122-009-00011	Idrostop (OPTIONAL)	Pressure switch (OPTIONAL)	1
25	512-005-01633	Molla ritorno	Return spring	2
26	550-001-00263	Piattello appoggio molle	Spring support plate	2
27	536-003-00707	Cursore	Spool	1

Tipo deviatore <i>Tipping valve type</i>	Codice ordinazione <i>Order code</i>	Pressioni <i>Pressure values</i>		Portata <i>Flow</i>
		Taratura standard <i>Standard pressure setting</i> bar	Taratura massima <i>Max. pressure setting</i> bar	
FE-40 CE 12V	121-004-00554	140	190	40
FE-40 CE 24V	121-004-00563			

Perdite di carico deviatore
Tipping valve pressure drops



Curva caratteristica p-Q valvola di massima
p-Q operating curve for pressure relief valves



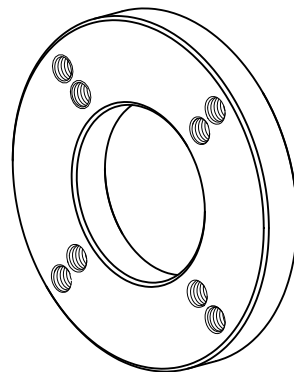
Rilievi eseguiti con olio ISO VG 46 a 40°
The graph refers to oil type ISO VG 46 a 40°

OPTIONAL
Sigillo di garanzia/Safety sealing
121-901-00147

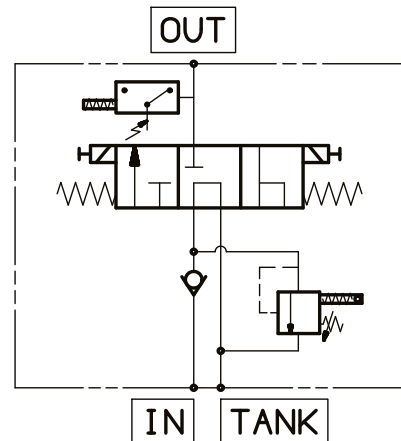


Da ordinare separatamente
Must be ordered separately

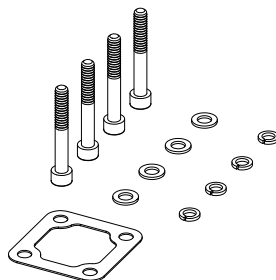
Piastra fissaggio
Mounting plate for tank
121-991-00112



Schema di funzionamento
Functional diagram



Kit guarnizioni :
Seal kit:
121-900-00577



Kit fissaggio codice: 121-994-00306
Mounting kit p/n:

Q.tà <i>Q.ty</i>	Descrizione <i>Description</i>	
4	Vite TCE M8 L=60	Screw M8 TCE L=60
4	Rondelle piane per M8	Washer M8
4	Rondelle elastiche per M8	Spring washet M8
1	Guarnizione piana	Gasket