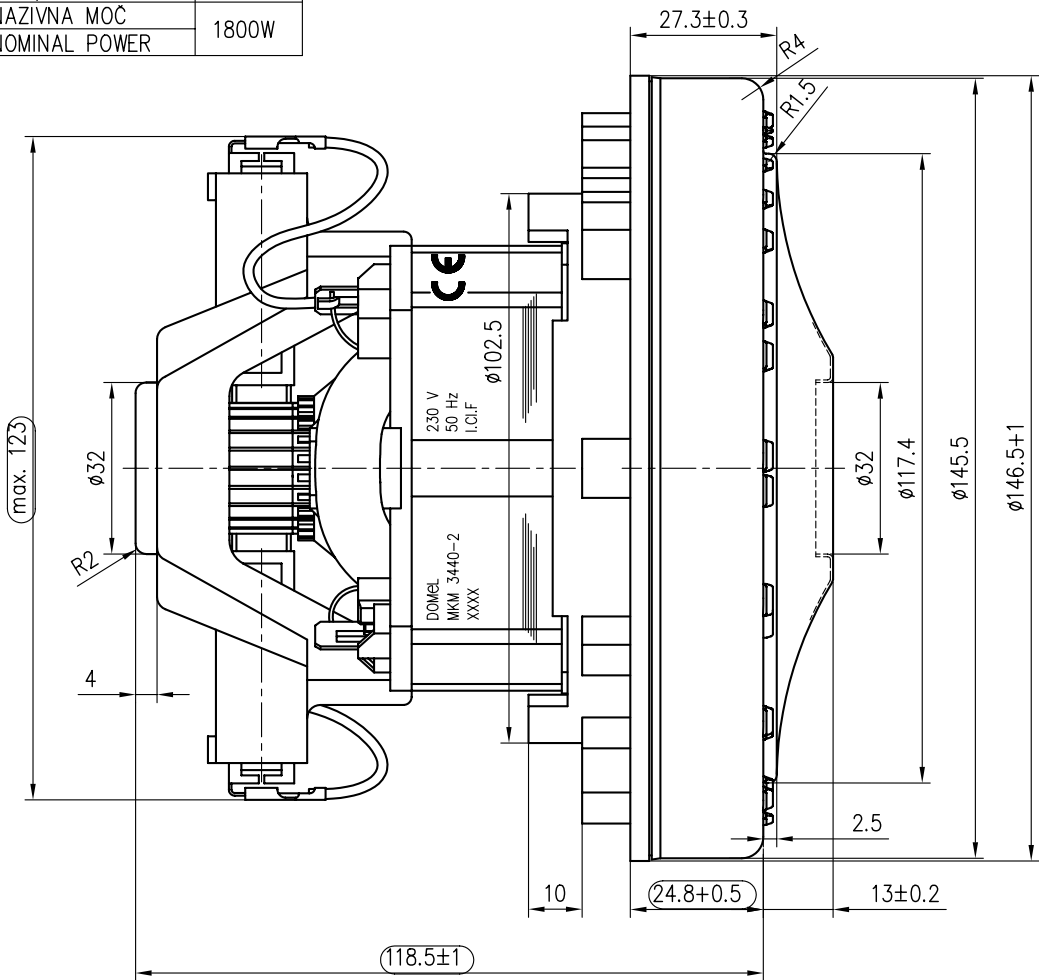
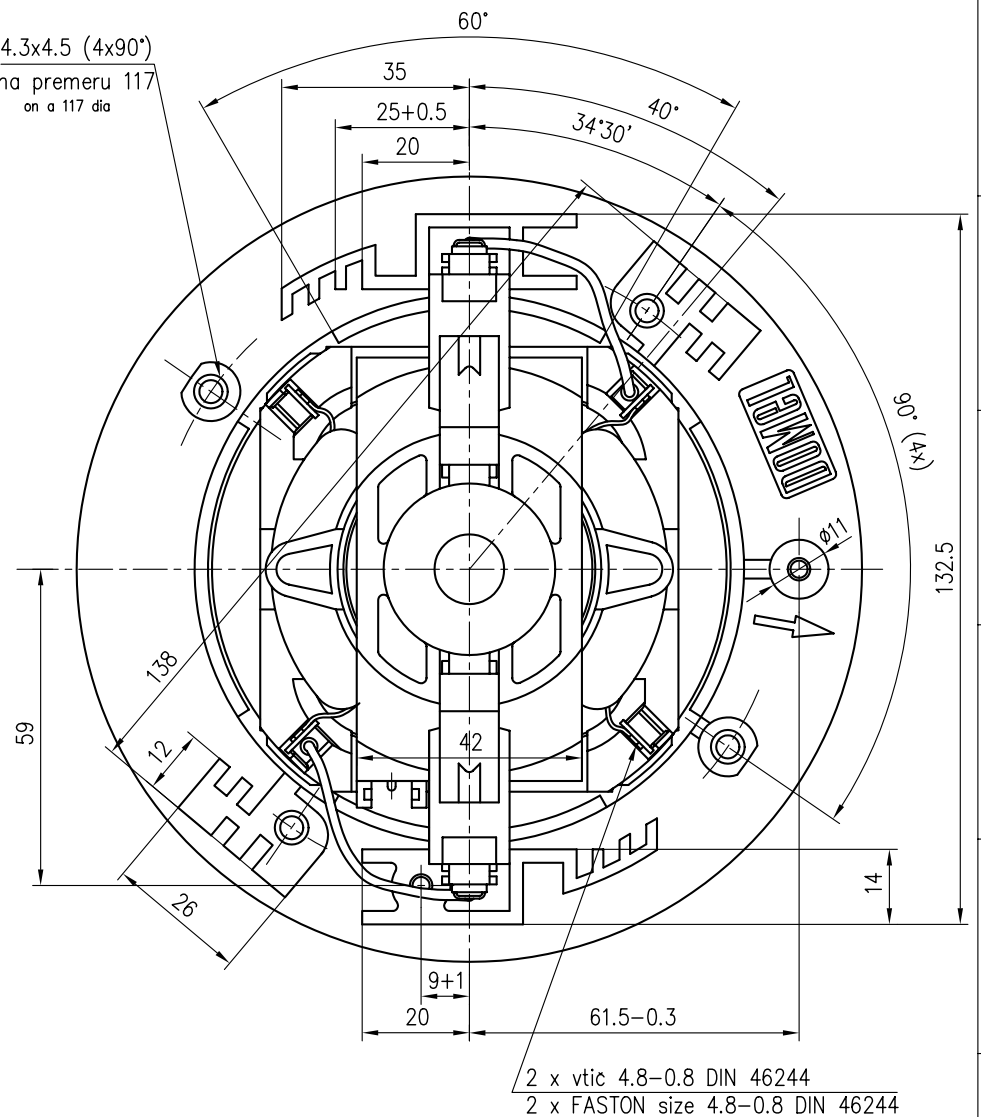


NAPETOST	230V
VOLTAGE	230V
FREKVENCA	50Hz
FREQUENCY	50Hz
NAZIVNA MOC	1800W
NOMINAL POWER	1800W



4.3x4.5 (4x90°)
na premeru 117
on ø 117 dia



All dimensions in mm.

OSNOVNE ZNACILNOSTI		TYPICAL CHARACTERISTICS	
IZVEDBA	ENOSTOPENJSKA	FAN SYSTEM	SINGLE STAGE
VLEZAJENJE	DVA KROGLIČNA LEZAJA	BEARINGS	DUAL BALL
VRSTA PRETOKA	SKOZI MOTOR	DISCHARGE	THRU FLOW
SMER VRTENJA	LEVA	DIRECTION OF ROTATION	CCW

		Tolerance odprtih mer ISO 2768 - m		Površinska hrapavost		Merilo 1:1		Original format ISO 5457 - A3	
		Datum 14.07.00		Ime A.Zadravec		Naziv SESALNA ENOTA VACUUM CLEANER MOTOR MKM 3440-2			
		Izdel. 04.04.01		Pregl. J.Kavcic		Koda 496.3.440-2			
		Ozn.		St. obvestila		Datum		Ime	
		Otoki 21, 4228 Zelezniki, Slovenija		Pripadnost		Namesto		List 3+ Stran 1	

DOMEL

Obr.: 02-01/3
izdelano s CAD - ročno spreminjanje ni dovoljeno!
Vsak prenos tretjim osebam ali uporaba v nedogovorjene namene ni dovoljena po zakonu o avtorskih pravicah