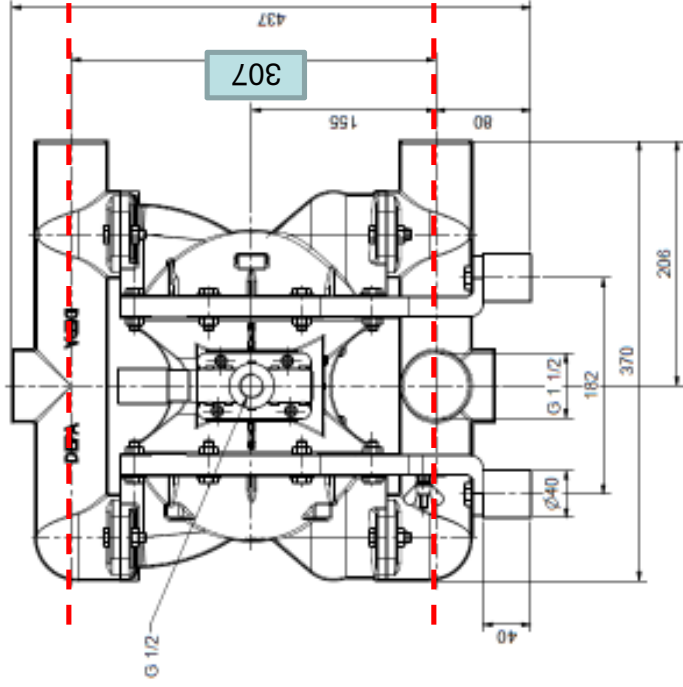
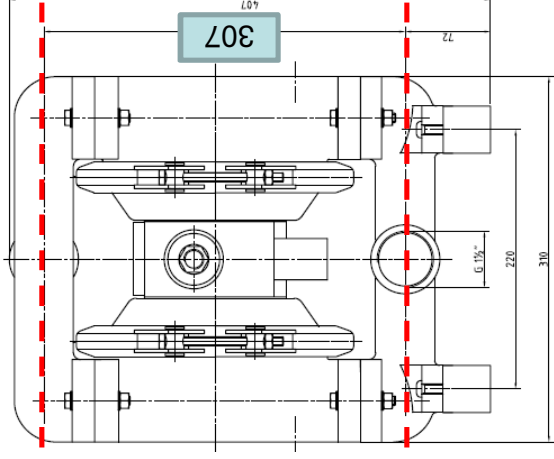


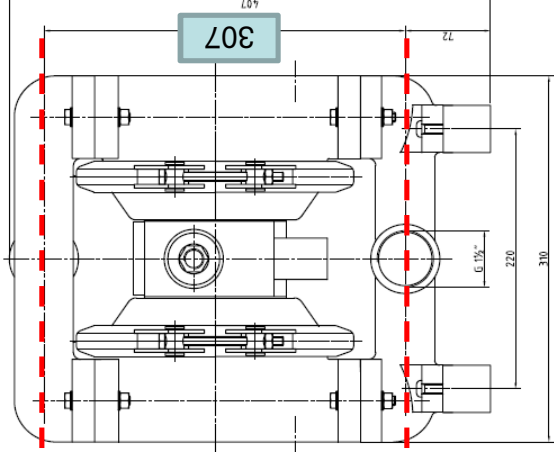
DH-FA-xxx-M



DL-FA



DL-SA/CA



- Abstand zwischen Saug- u. Druckstutzen wird beibehalten
- Abstand Boden / Mitte Saugstutzen ist größer