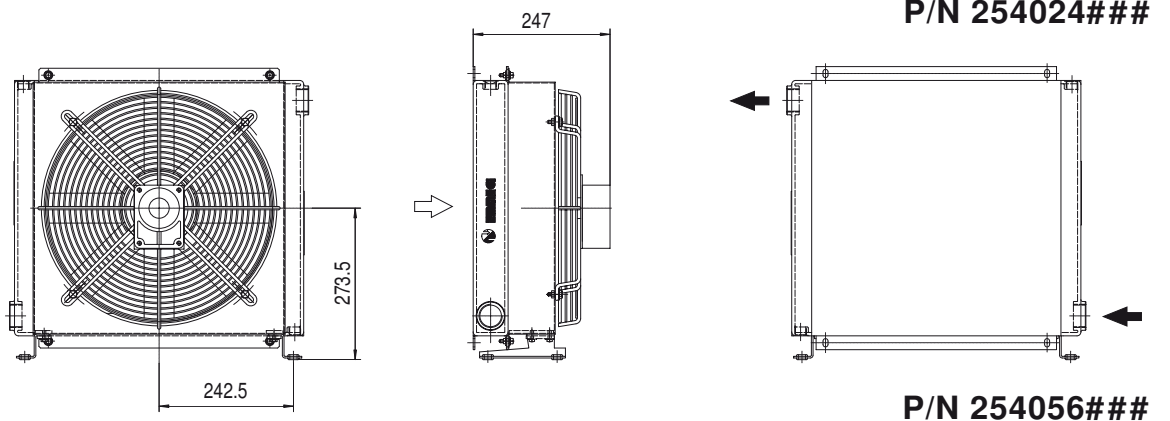
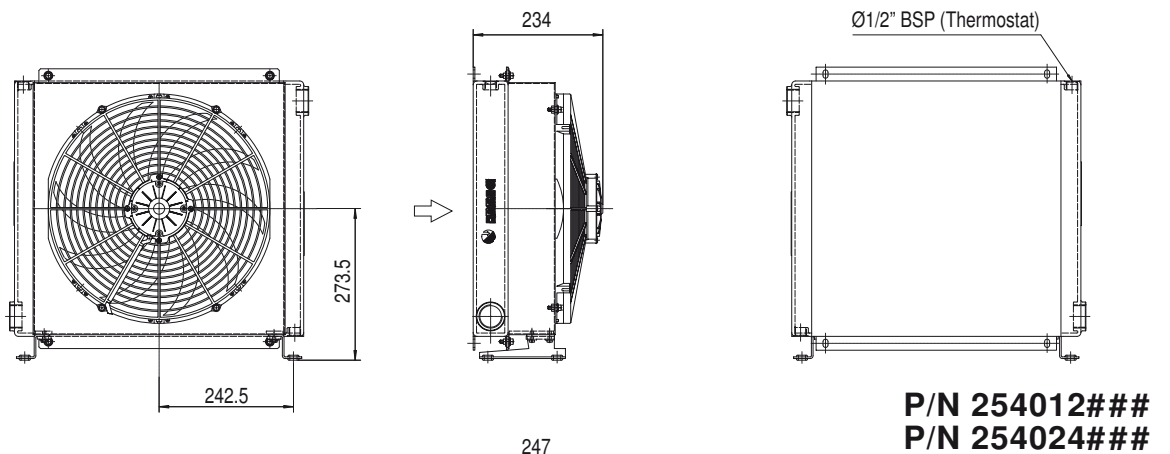
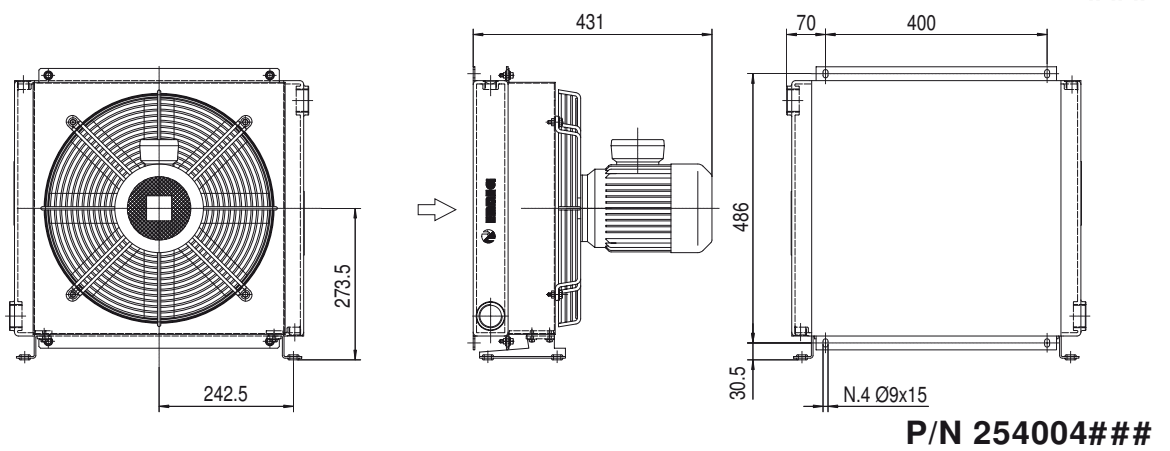
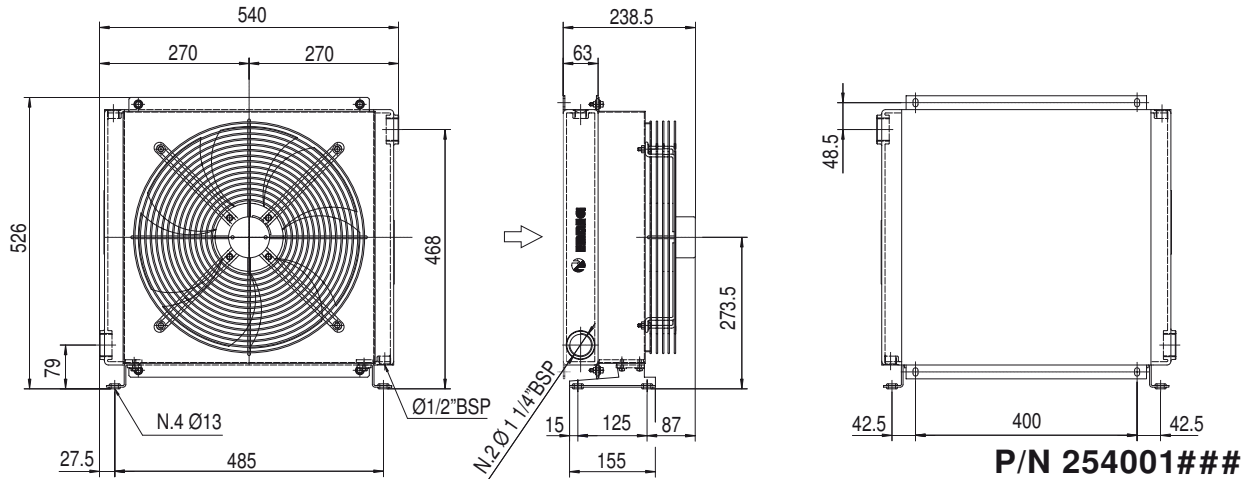


# Dimensioni Dimensions



Le dimensioni di ingombro e le caratteristiche tecniche non sono impegnative  
Over-all dimensions and technical characteristic are not binding

# Dati tecnici Technical Data

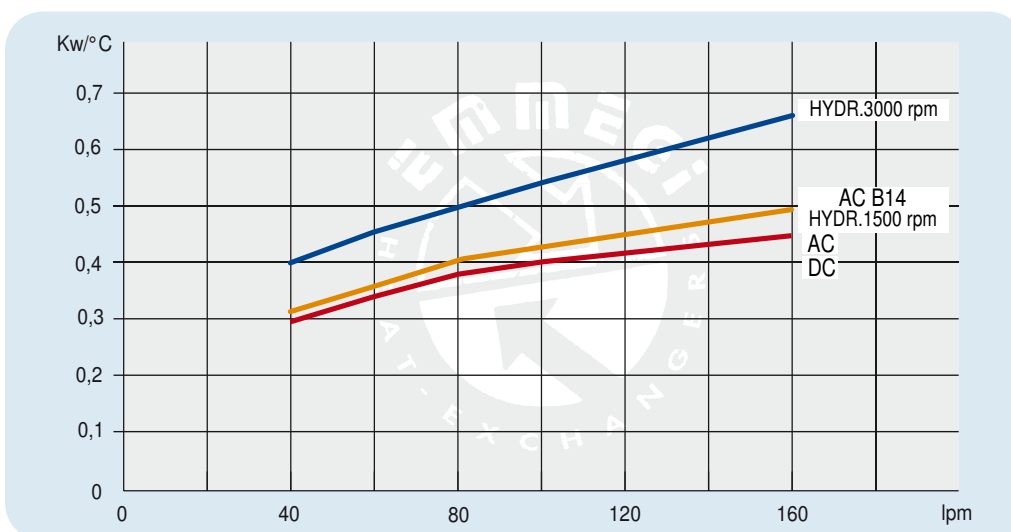


# IMG 2040K

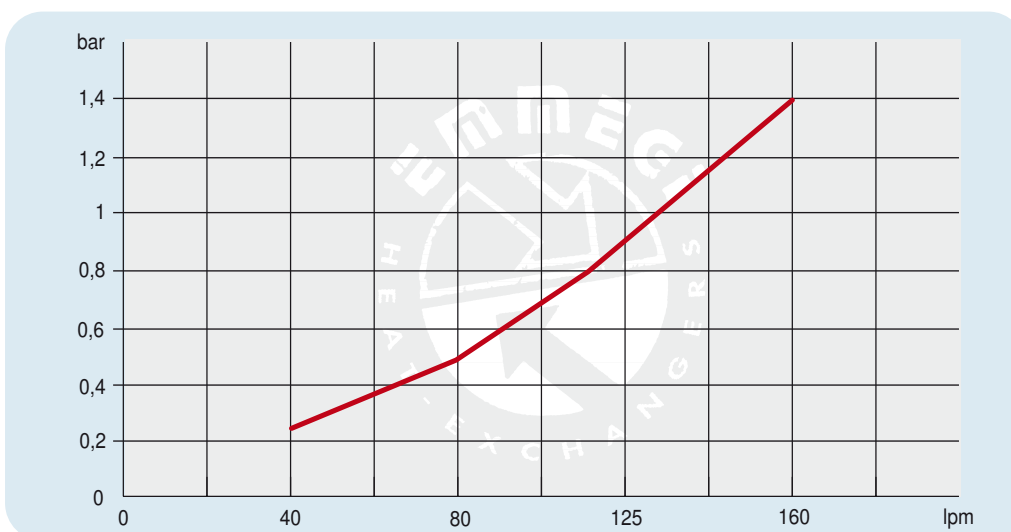
P/N	V	Hz	kW	A	rpm	∅ Fan	dB(A)	(m³/h)	IP	lt	Kg
254001 ###	230 AC	50	0,16/0,24	0,73/1,06	1430/1700	400	71	3200	54	2,7	21
254003 ###	230-400 AC	50/60	0,135/0,185	0,44/0,39	1450/1690	400	71	3200	54		21
254004 ###	230-400 AC B14	50	0,55	2,9-1,7	1400	400	77	3740	55	2,7	25
	265-460 AC B14	60	0,66	2,9-1,7	1680						
254012 ###	12 DC	/	0,22	19,2	2310	385	76	2770	68		20
254024 ###	24 DC	/	0,23	9,3	2380	385	79	2910	68		20
254056 ###	Prepared for Gr.2 hydraulic motor					400			/		19

Contattare EMMEGI Contact EMMEGI

## Diagramma rendimento Performance diagram



## Perdite di carico Pressure drop ( ISO VG 32)



**Fattore di correzione - F - ( perdite di carico) Correction factor - F - (Pressure drop)**

cst	10	15	20	30	40	50	60	80	100	200	300
F	0,5	0,65	0,77	1	1,2	1,4	1,6	1,9	2,1	3,3	4,3